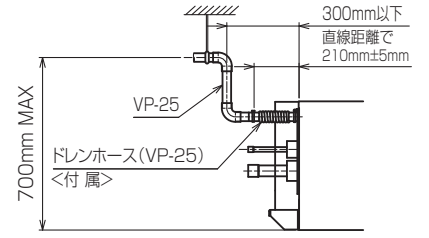
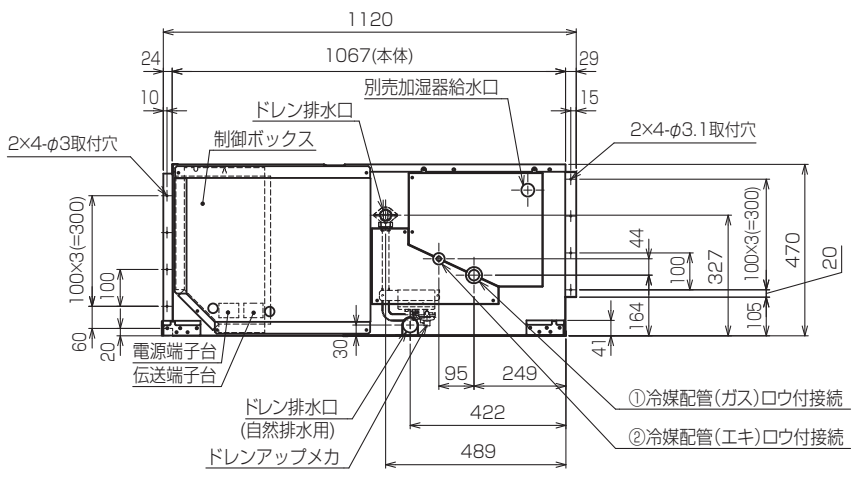


- 注1. 吊りボルトは耐震など必要に応じ、振れ止め用耐震支持部材にて補強を行ってください。
- 2. 吊りボルトおよび振れ止め用耐震支持部材はM10を使用してください。(現地御手配)
- 3. 別売の内蔵形加湿器を組込の際は、加湿エレメントのメンテナンスの為に、1ランク大きい(600×600)点検口を設けてください。(サービススペースの詳細は加湿器組込の外形図を参照ください。)
- 4. 吸込側にはエアフィルタ(別途御手配)を必ず使用してください。市販のエアフィルタをご使用の場合はフィルタサービスが容易にできる場所に取付けてください。
- 5. ドレンホースは、接着方式で室内ユニットと現地配管を固定してください。自然排水口にドレンホースを接続される場合は必ず弊社指定のホースバンドをご使用ください。指定のホースバンド以外を使用すると排水口が割れる場合があり、水漏れの原因となります。



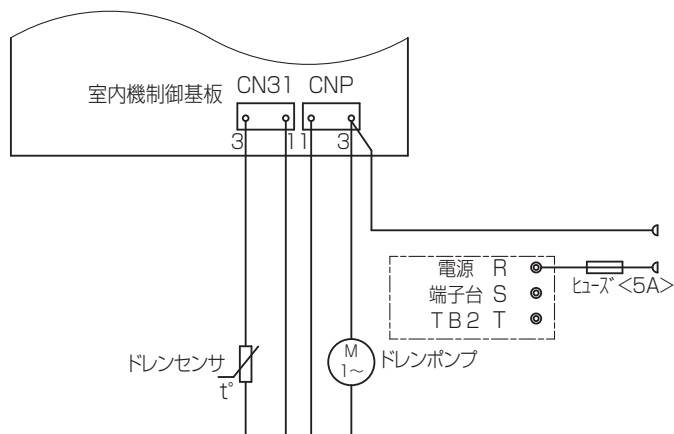
* 上図範囲内で付属のドレンホースを使用してドレン揚程の処理をお願いします。

<ドレンアップメカ組込み仕様> KL94C568

| 機種 | ①ガス配管サイズ | ②I+配管サイズ |
|----------------|----------|----------|
| PEFY-P224MG5-F | φ19.05 | φ9.52 |
| PEFY-P280MG5-F | φ22.2 | |

| 単位 | スケール | 作成日 | 形名 | PEFY-P280MG5-F | |
|----------|------|------------|---|-------------------|-------|
| mm | NTS | 2017-05-15 | インバーターマルチエアコン フリープランシステム 天井埋込形室内ユニット 外形図 | | |
| 三菱電機株式会社 | | | 図番 | GA-PEFY280MG5-F-D | 副番 |
| | | | | | 頁 1/2 |

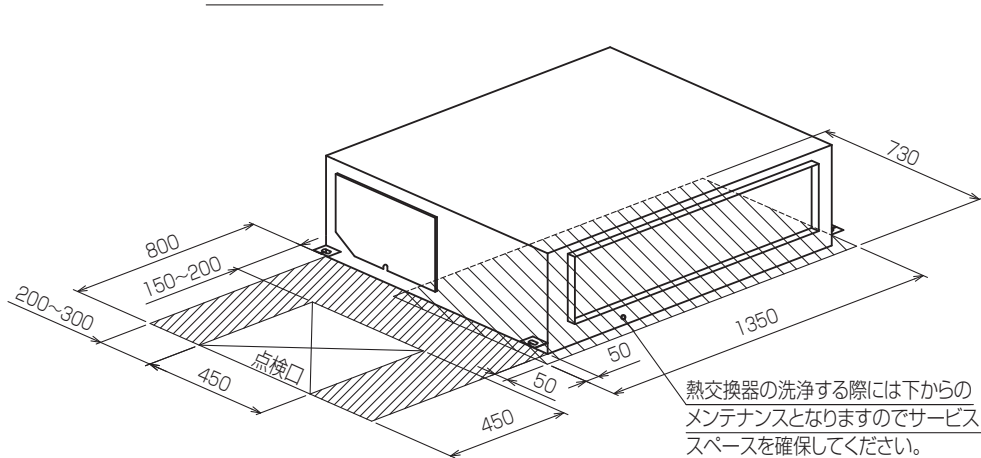
ドレンアップメカ配線図



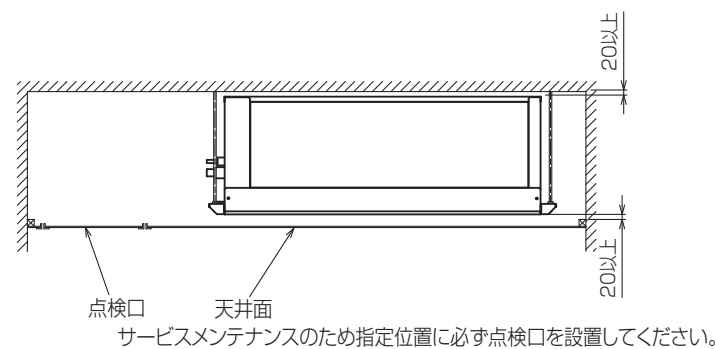
ドレンポンプ試運転用コネクタ (別売ドレンアップメカに付属)
 コネクタ接続状態で電源を入れると連続運転となります。
 なお、試運転後、コネクタは必ず取り外してください。

| | |
|------|--------------------|
| 適用機種 | PEFY-P224-280MG5-F |
| 形名 | PAC-KM28DM |
| 電源 | 単相200V50/60Hz |
| 消費電力 | 8/7.5W |
| 保護装置 | 液面検知器、オーバーフロー防止機能 |

サービススペース詳細



熱交換器の洗浄するには下からのメンテナンスとなりますのでサービススペースを確保してください。



<ドレンアップメカ組み込み仕様> KL94C568

| | | | | | |
|----------|------|------------|---|------------------|-----|
| 単位 | スケール | 作成日 | 形名 | PEFY-P280MG5-F | |
| mm | NTS | 2017-05-15 | インバーターマルチエアコン フリープランシステム 天井埋込形室内ユニット 外形図 | | |
| 三菱電機株式会社 | | | 図番 | GA-PEFY280MG5F-D | 副番 |
| | | | | 頁 | 2/2 |