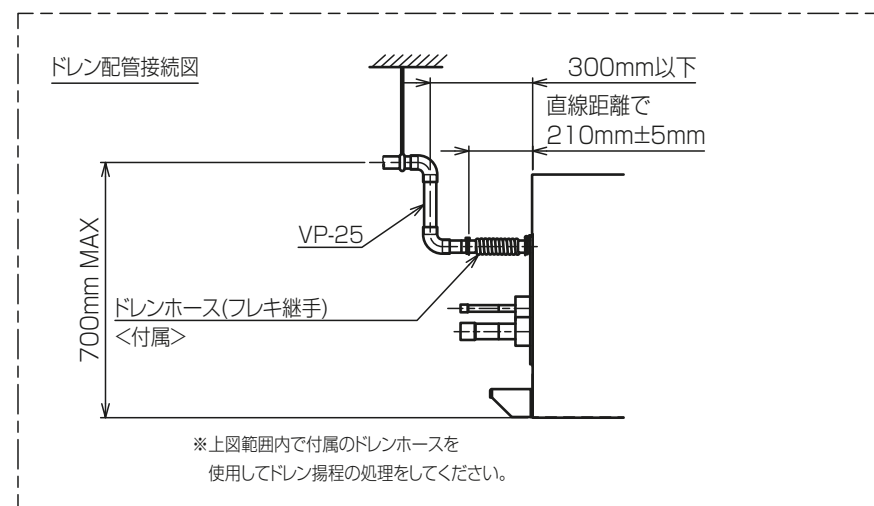
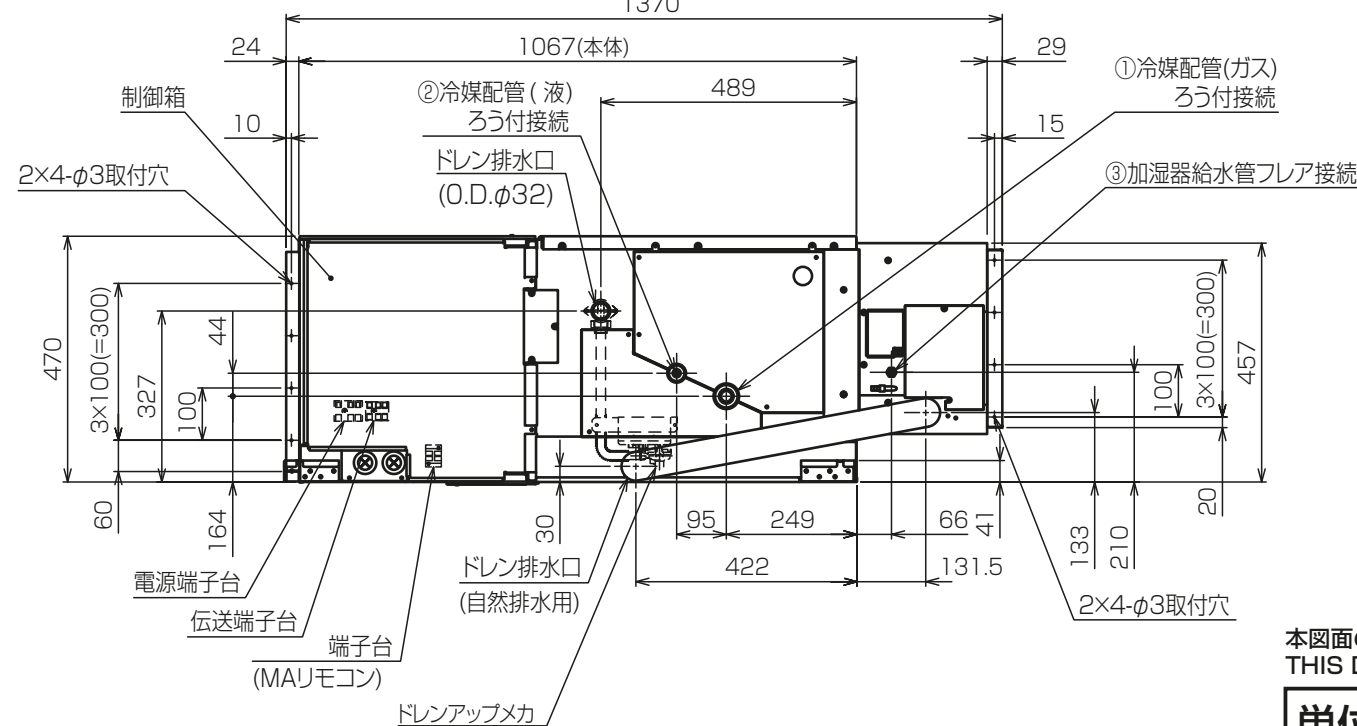


- 注1.吊りボルトは耐震など必要に応じ、振れ止め用耐震支持部材にて補強を行ってください。
- 2.吊りボルトおよび振れ止め用耐震支持部材はM10を使用してください。(現地御手配)
- 3.熱交換器の洗浄をする際には下からのメンテナンスとなりますのでサービススペースを確保してください。
- 4.送風機モーターを交換する際には下からのメンテナンスとなりますのでサービススペースを確保してください。
- 5.吸込側にはエアフィルタ(別途御手配)を必ず使用してください。市販のエアフィルタをご使用の場合はフィルタサービスが容易にできる場所に取付けてください。
- 6.ドレンホースは、接着方式で室内ユニットと現地配管を固定してください。
自然排水口にドレンホースを接続される場合は必ず弊社指定(サービス部品)のホースバンドをご使用ください。指定のホースバンド以外を使用すると排水口が割れる場合があります。水漏れの原因となります。



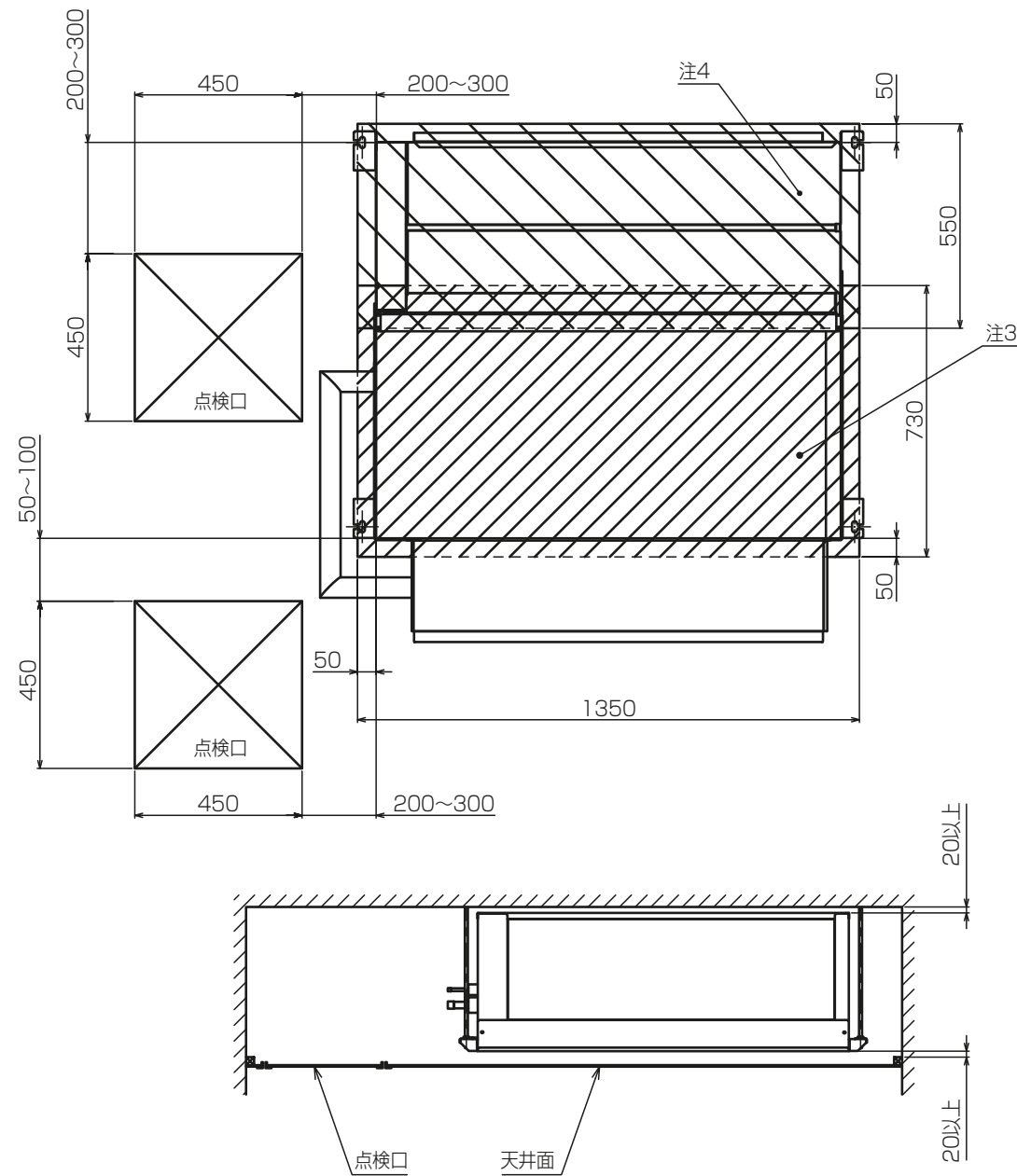
＜加湿器+ドレンアップメカ組み仕様＞
KB94C2KD

本図面の所有権は三菱電機株式会社にある。
THIS DOCUMENT IS THE PROPERTY OF MITSUBISHI ELECTRIC CORPORATION.

機種	①ガス配管サイズ	②液配管サイズ	③給水管サイズ
PEFY-P2243MG7	φ13.05	φ9.52	φ6.35
PEFY-P280SMG7	φ22.2		

単位	スケール	作成日	形名	PEFY-P280SMG7
DIMENSIONS ARE IN MILLIMETERS	尺度 SCALE DO NOT SCALE	2020-01-31	インバータマルチエアコン フリープランシステム 天井埋込形室内ユニット 外形図	
三菱電機株式会社			図番	GA-PEFY-P280SMG7-KD
			副番	
			頁	1/2

サービススペース詳細

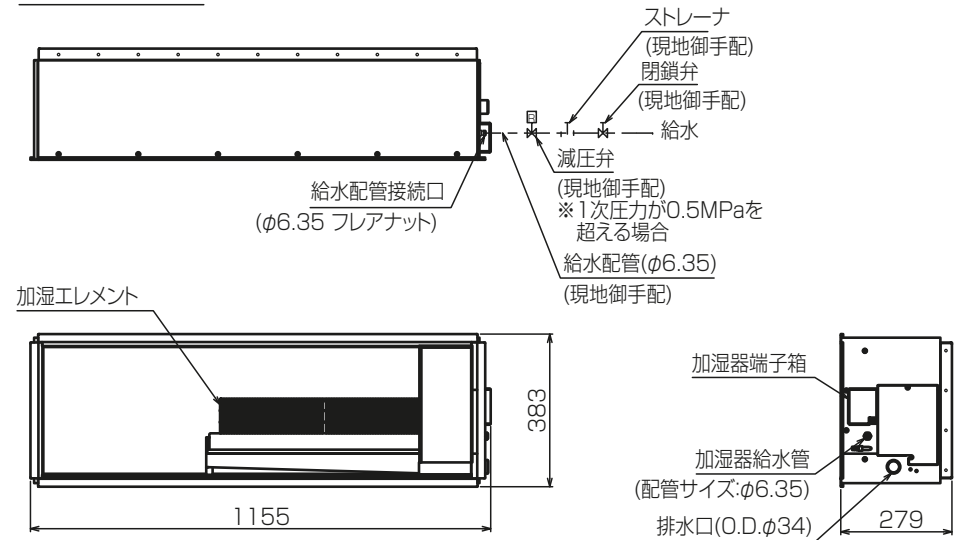


適用機種	加湿器形名	加湿エレメント 個数	加湿能力 (ℓ/h)	消費電力 (W)	供給水条件
PEFY-P224SMG7	PAC-KF45CH	2	2.8	8	市水・上水または同等以上のもの 温度5~40℃ 給水は公共の水道管に直接接続することはできません。公共の水道管から給水しなければならない場合は、必ずシスタータンクをご使用ください。 ※供給水が下記水質を満足しない場合は、加湿エレメントの劣化が早まり、加湿能力の低下、変色、白粉の発生などがあらわれることがあります。 ・硬度 70mg/L以下 ・酸消費量 50mg/L以下 ・イオン状シリカ 30mg/L以下
PEFY-P280SMG7			3.2		

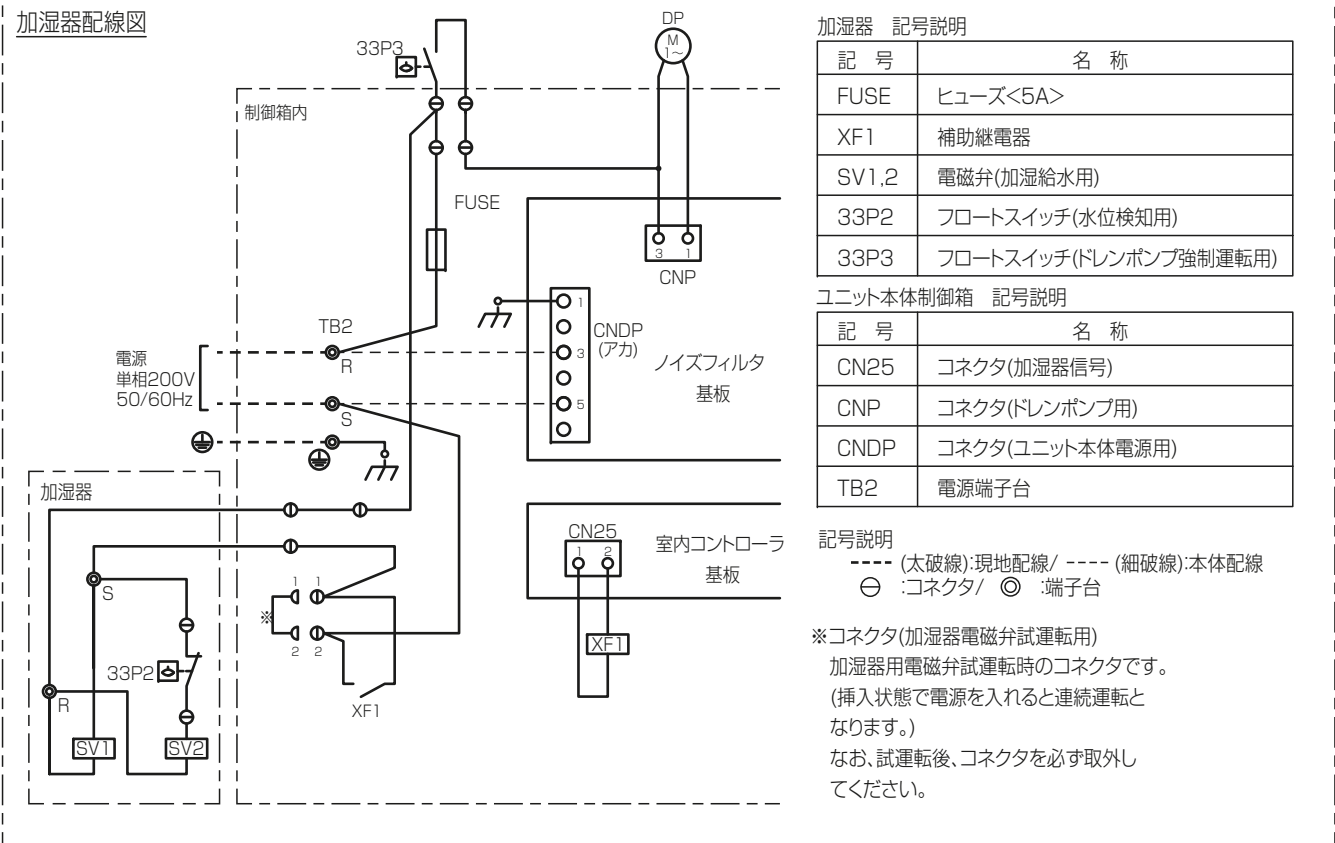
加湿能力は下記条件でサーモON時の値です。実際の加湿能力は運転条件により変化します。

◀ 暖房条件:室内側吸込み空気温度:20℃、50%(相対湿度)、
室外側吸込み空気温度:7℃(乾球温度)、6℃(湿球温度) ▶

加湿器外形/接続図



加湿器配線図



加湿器 記号説明

記号	名称
FUSE	ヒューズ<5A>
XF1	補助継電器
SV1,2	電磁弁(加湿給水用)
33P2	フロートスイッチ(水位検知用)
33P3	フロートスイッチ(ドレンポンプ強制運転用)

ユニット本体制御箱 記号説明

記号	名称
CN25	コネクタ(加湿器信号)
CNP	コネクタ(ドレンポンプ用)
CNDP	コネクタ(ユニット本体電源用)
TB2	電源端子台

記号説明
 --- (太破線):現地配線 / - - - (細破線):本体配線
 ⊙ :コネクタ / ⊚ :端子台

※コネクタ(加湿器電磁弁試運転用)
 加湿器用電磁弁試運転時のコネクタです。
 (挿入状態で電源を入れると連続運転となります。)
 なお、試運転後、コネクタを必ず取外してください。

<加湿器+ドレンアップメカ組込み仕様>
 KB94C2KD

本図面の所有権は三菱電機株式会社にある。
 THIS DOCUMENT IS THE PROPERTY OF MITSUBISHI ELECTRIC CORPORATION.

単位	スケール	作成日	形名	PEFY-P280SMG7
DIMENSIONS ARE IN MILLIMETERS	尺度 SCALE DO NOT SCALE	2020-01-31	インバータマルチエアコン フリープランシステム 天井埋込形室内ユニット 外形図	
三菱電機株式会社		図番	GA-PEFY-P280SMG7-KD	副番
			頁	2/2