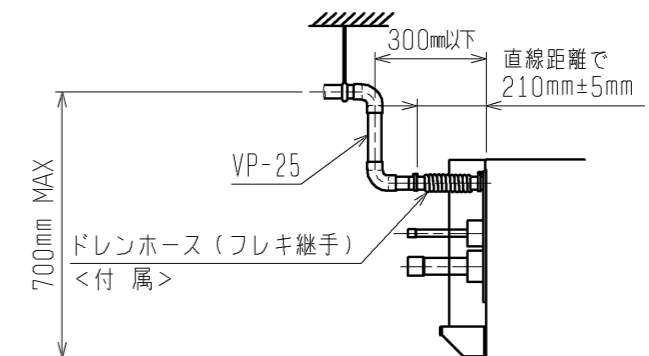
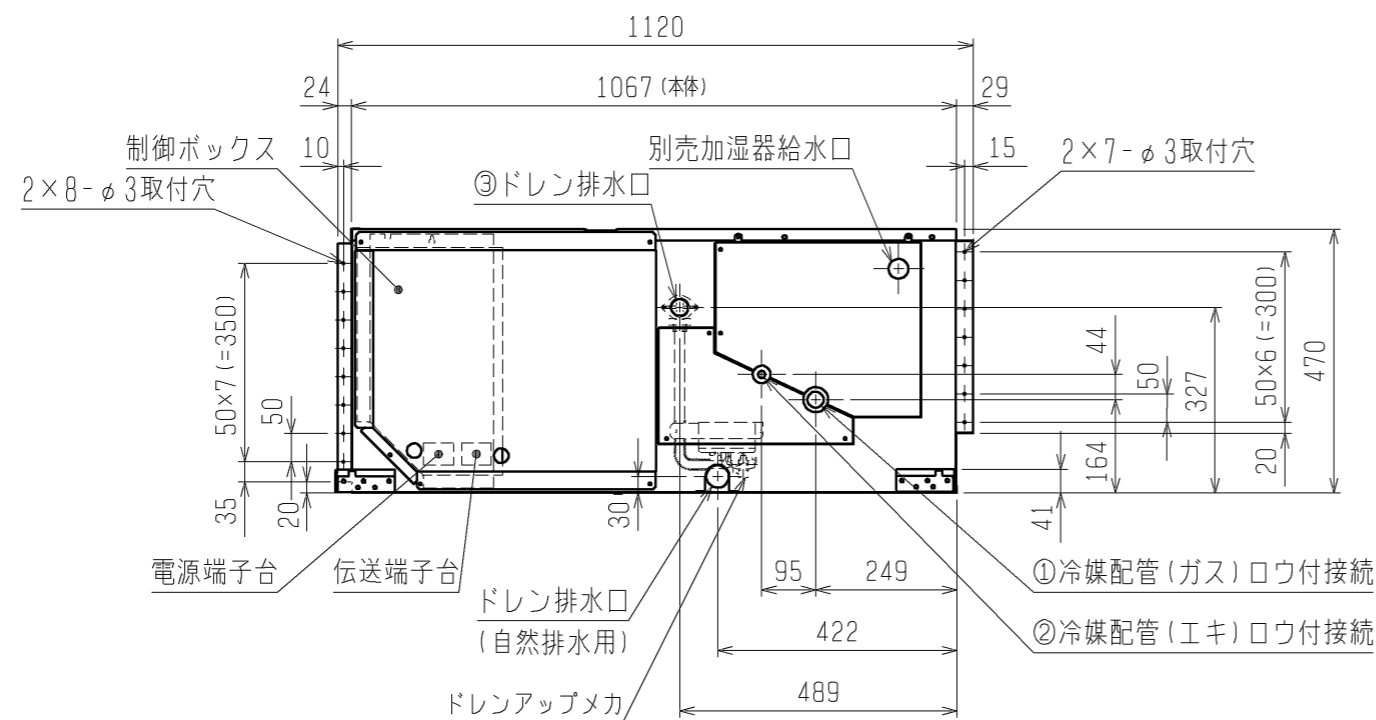


- 注：1. 吊りボルトは耐震など必要に応じ、振れ止め用耐震支持部材にて補強を行ってください。
 2. 吊りボルトおよび振れ止め用耐震支持部材はM10を使用してください。（現地御手配）
 3. 別売の内蔵形加湿器を組込の際は、加湿エレメントのメンテナンスの為に、1ランク大きい（600×600）点検口を設けてください。（サービススペースの詳細は加湿器組込の外形図を参照ください。）
 4. 吸込側にはエアフィルター（別途御手配）を必ず使用してください。市販のエアフィルターをご使用の場合はフィルターサービスが容易にできる場所に取付けてください。



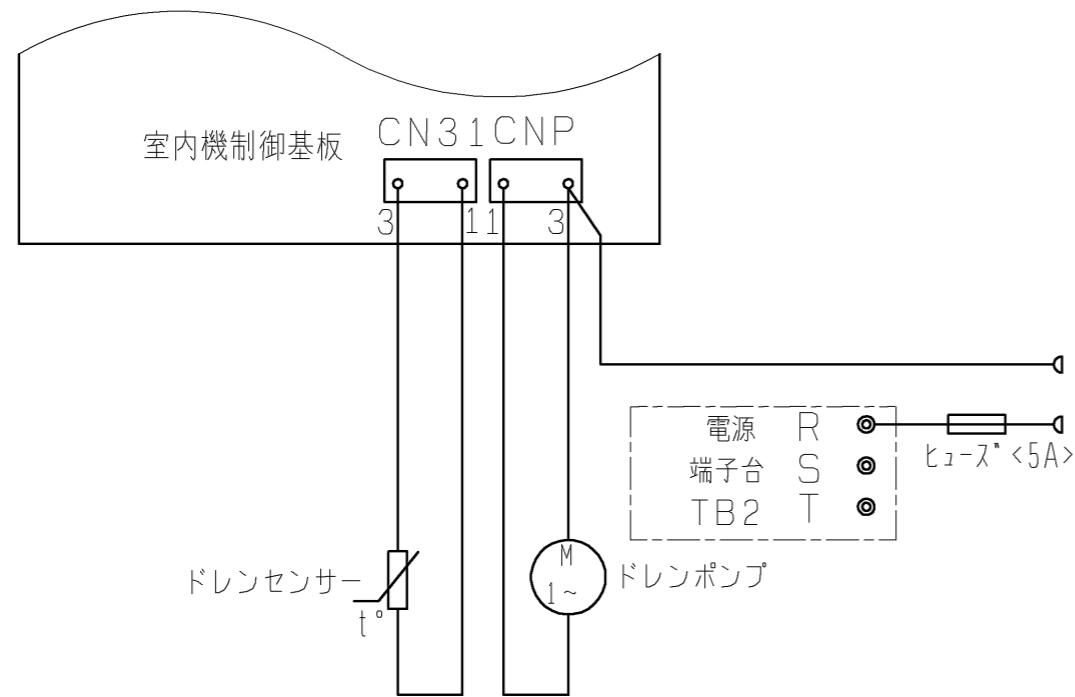
*上図範囲内で付属のドレンホースを使用してドレン揚程の処理をお願いします。

<ドレンアップメカ組込み仕様>

機種	①ガス配管サイズ*	②エキ配管サイズ*	③ドレン配管
PEFY-P224M-G-F	φ19.05	φ9.52	VP-25
PEFY-P280M-G-F	φ22.2		

DIM. mm SCALE NTS	作成日付 ISSUED	改定日付 REVISED	TITLE
	11-05-13		PEFY-P224・280M-G-F インバーターマルチエアコン フリーゾシステム 天井埋込形室内ユニット外形図
三菱電機株式会社			DRW. NO. WKD94L565
			REV. PAGE 1 / 2

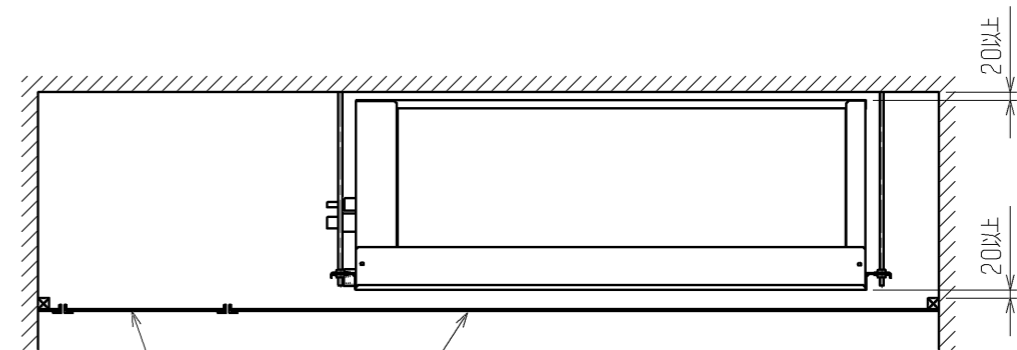
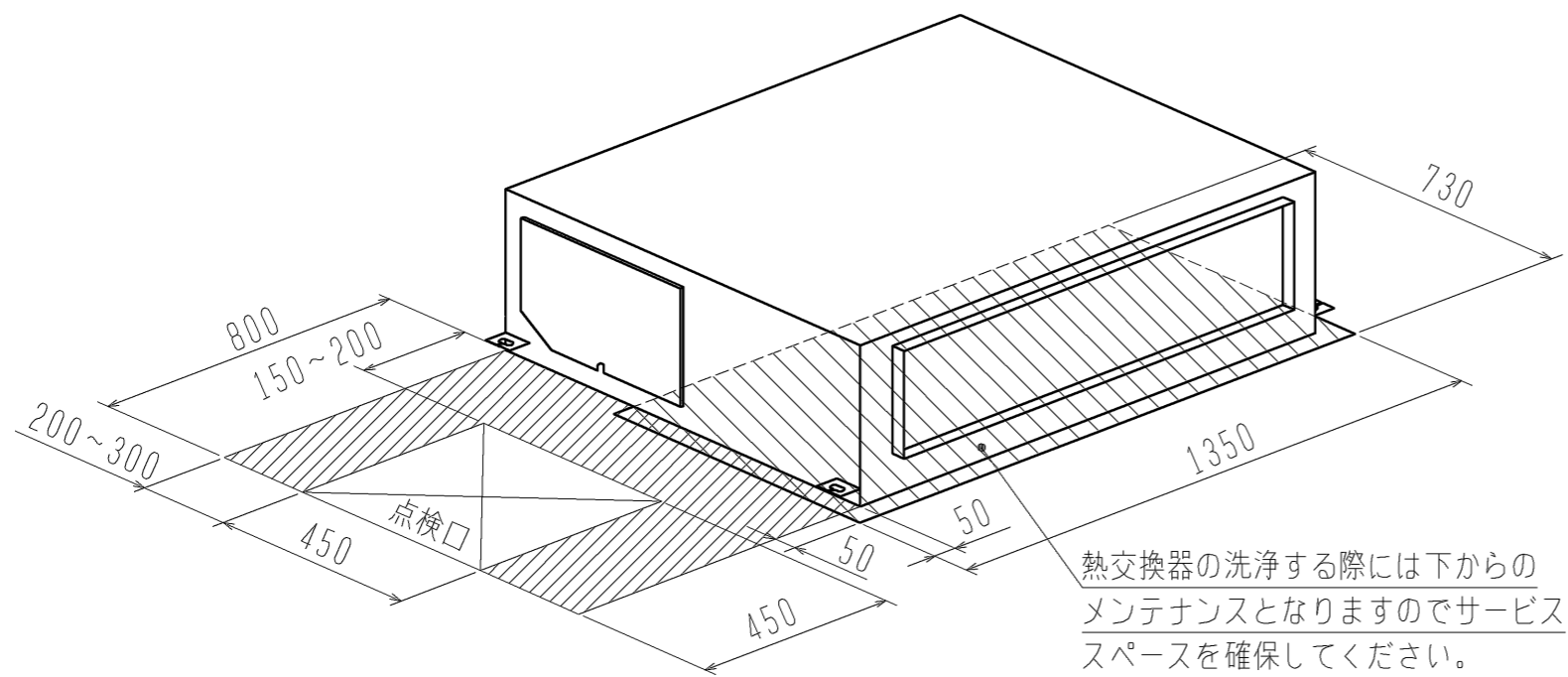
ドレンアップメカ配線図



適用機種	PEFY-P224・280M-G-F	
ドレンアップメカ	形名	PAC-KM28DM
	電源	単相200V50/60Hz
	消費電力	8/7.5W
	保護装置	液面検知器, オ-パ-フロ-防止機能

ドレンポンプ試運転用コネクタ（別売ドレンアップメカに付属）
コネクタ接続状態で電源を入れると連続運転となります。
なお、試運転後、コネクタは必ず取り外してください。

サービススペース詳細



点検口 天井面
サービスマンテナンスのため指定位置に必ず点検口を設置してください。

熱交換器の洗浄する際には下からのメンテナンスとなりますのでサービススペースを確保してください。

<ドレンアップメカ組込み仕様>

	作成日付 ISSUED	改定日付 REVISED	TITLE PEFY-P224・280M-G-F インパ-ターマルチエアコン フリ-フ-ランシステム 天井埋込形室内ユニット外形図		
	DIM. mm	11-05-13			
SCALE NTS	三菱電機株式会社		DRW. NO. WKD94L565	REV.	PAGE 2 / 2