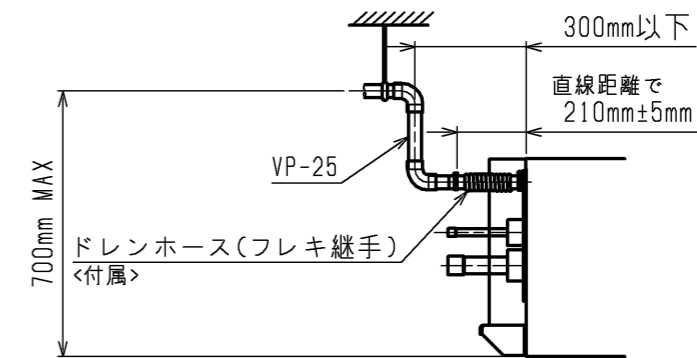
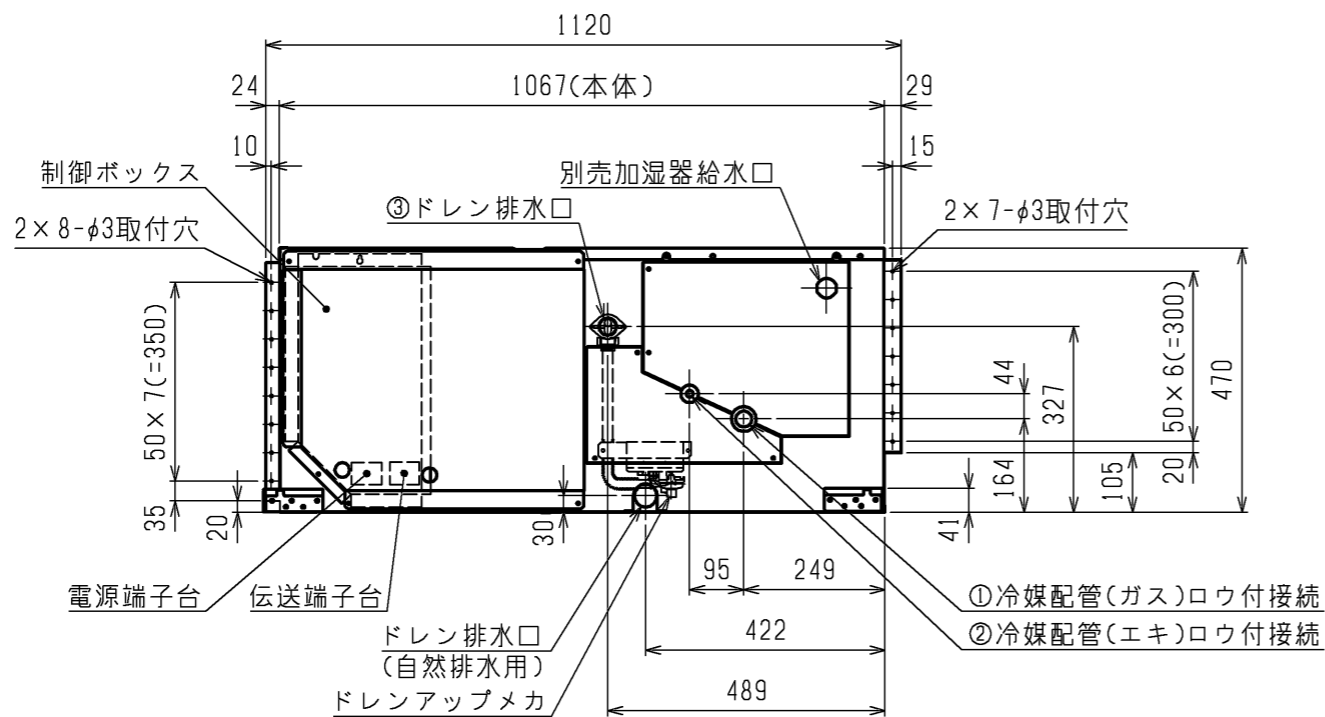


- 注：1. 吊りボルトは耐震など必要に応じ、振れ止め用耐震支持部材にて補強を行ってください。
2. 吊りボルトおよび振れ止め用耐震支持部材はM10を使用してください。（現地御手配）
3. 別売の内蔵形加湿器を組込の際は、加湿エレメントのメンテナンスの為に、1ランク大きい（600×600）点検口を設けてください。
（サービススペースの詳細は加湿器組込の外形図を参照ください。）
4. 吸込側にはエアフィルタ（別途御手配）を必ず使用してください。市販のエアフィルタをご使用の場合はフィルタサービスが容易にできる場所に取付けてください。
5. ドレンホースは、接着方式で室内ユニットと現地配管を固定してください。自然排水口にドレンホースを接続される場合は必ず弊社指定のホースバンドをご使用ください。指定のホースバンド以外を使用すると排水口が割れる場合があります、水漏れの原因となります。



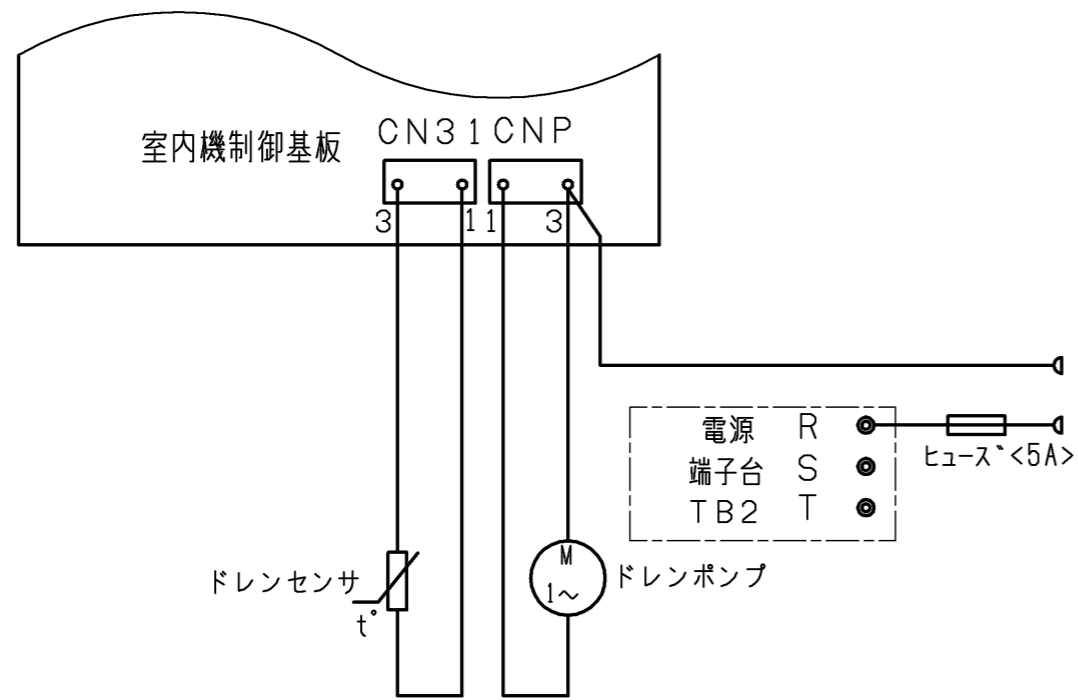
※上図範囲内で付属のドレンホースを使用してドレン揚程の処理をしてください。

<ドレンアップメカ組込み仕様>

機種	①ガス配管サイズ	②エキ配管サイズ	③ドレン配管
PEFY-P224M-G, PEFY-P224MG1, PEFY-P224MG3	φ19.05	φ9.52	VP-25
PEFY-P280M-G, PEFY-P280MG1, PEFY-P280MG3	φ22.2		

	作成日付 ISSUED	改定日付 REVISED	TITLE PEFY-P224-280M-G, PEFY-P224-280MG1 PEFY-P224-280MG3 インバーターマルチエアコン フリープランシステム 天井埋込形室内ユニット外形図
DIM. mm	11-04-05	15-02-25	
SCALE NTS	三菱電機株式会社		DRW.NO. W KD94L390
		REV. B	PAGE 1/2

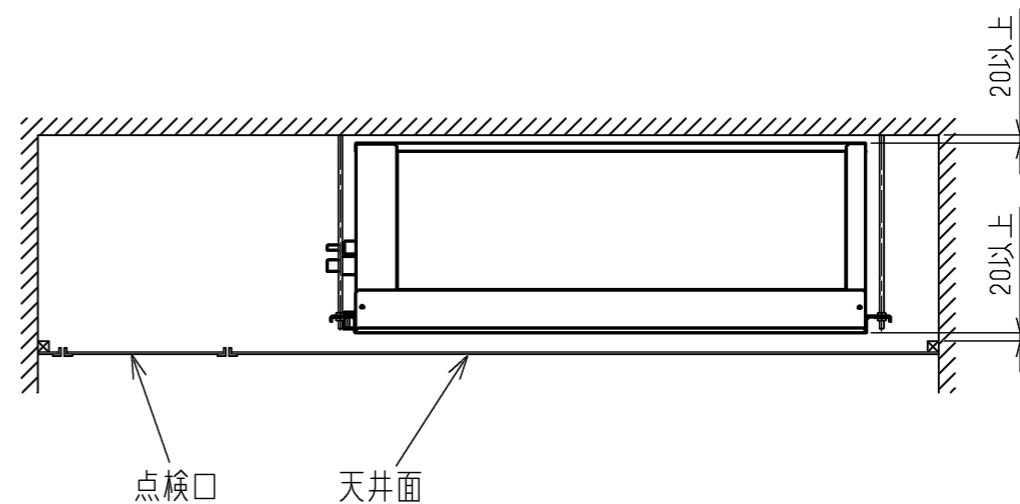
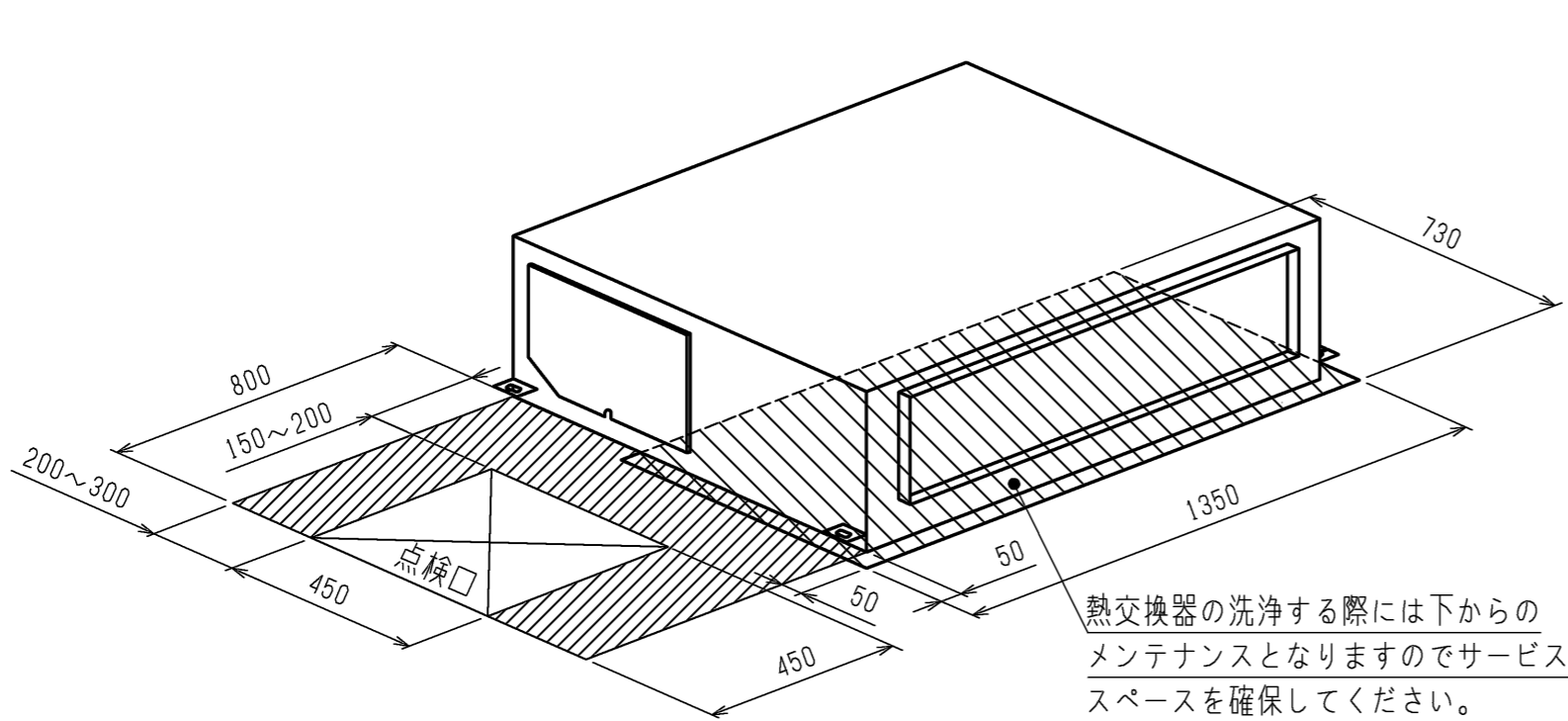
ドレンアップメカ配線図



適用機種	PEFY-P224・280M-G PEFY-P224・280MG1 PEFY-P224・280MG3
ドレンアップメカ	形名 PAC-KM28DM
	電源 単相200V50/60Hz
	消費電力 8/7.5W
	保護装置 液面検知器, オバーフロー防止機能

ドレンポンプ試運転用コネクタ (別売ドレンアップメカに付属)
コネクタ接続状態で電源を入れると連続運転となります。
なお、試運転後、コネクタは必ず取り外してください。

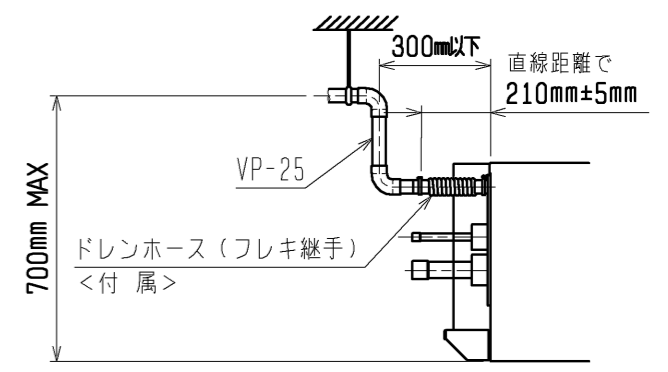
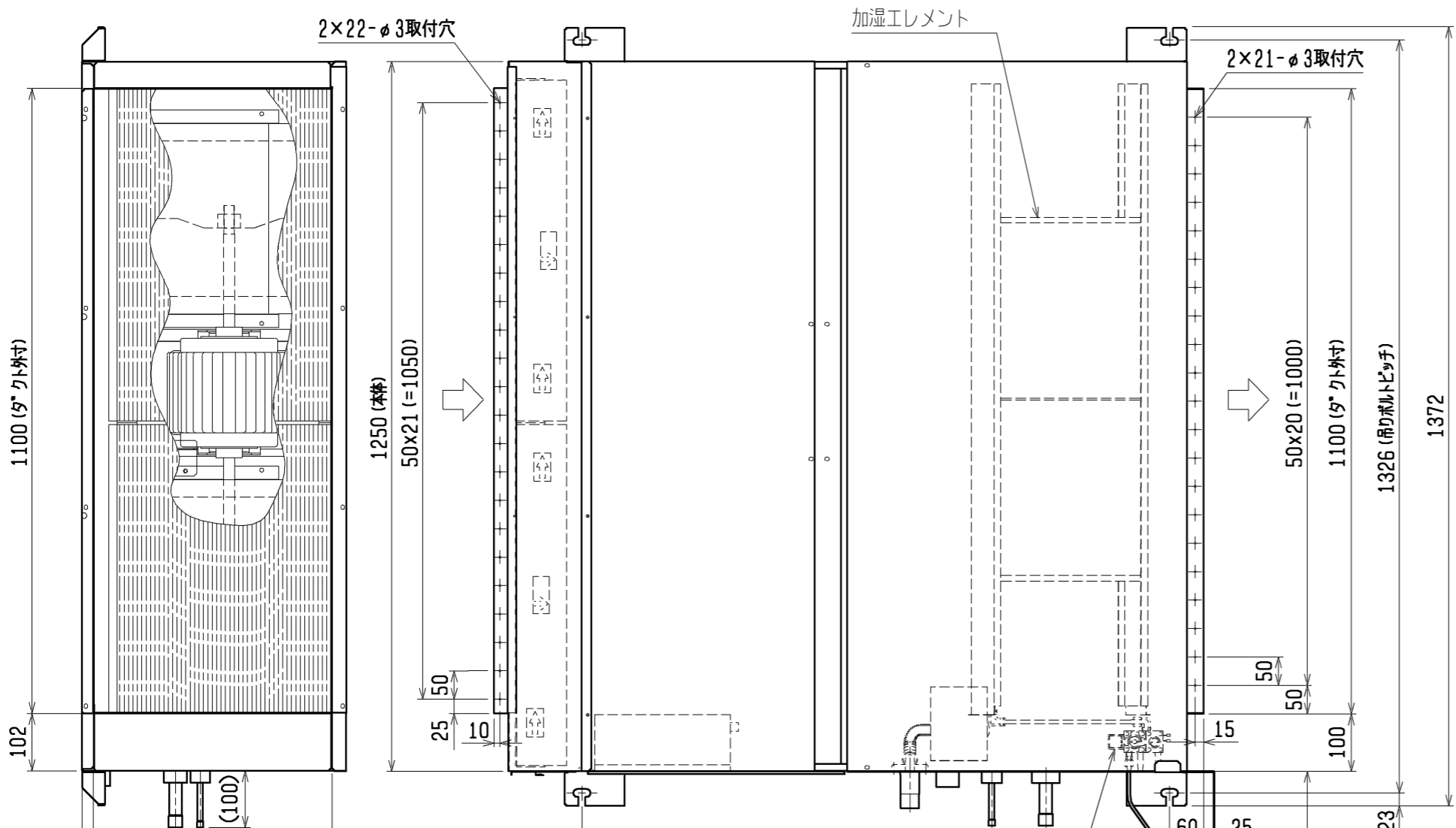
サービススペース詳細



サービスメンテナンスのため指定位置に必ず点検口を設置してください。

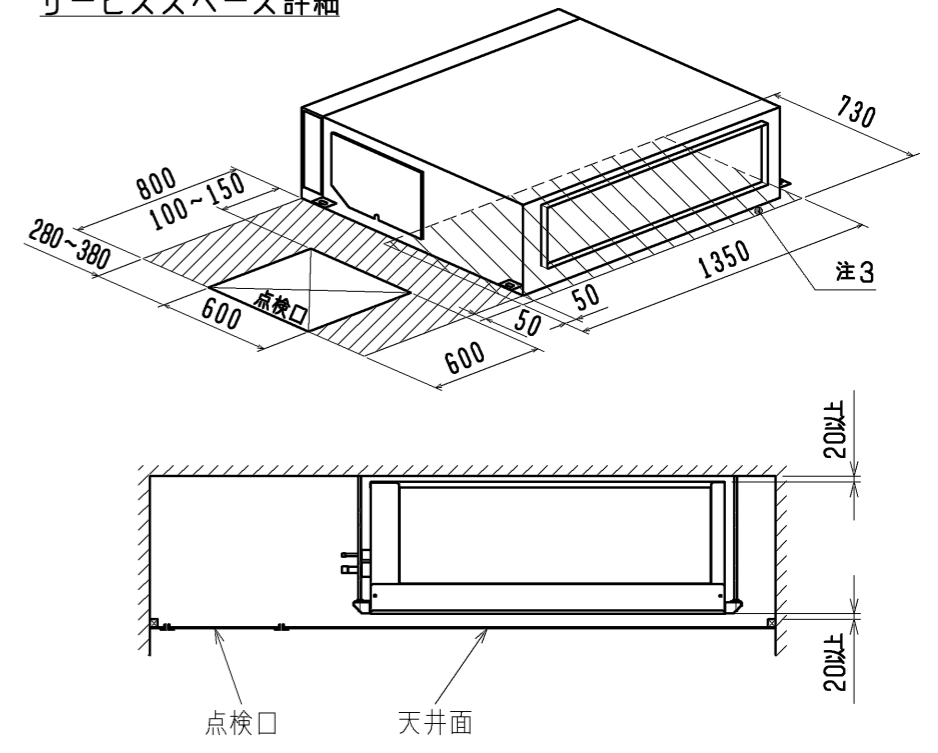
<ドレンアップメカ組込み仕様>

	作成日付 ISSUED	改定日付 REVISED	TITLE
	11-04-05	15-02-25	PEFY-P224・280M-G, PEFY-P224・280MG1 PEFY-P224・280MG3 インバーターマルチエアコン フリープランシステム 天井埋込形室内ユニット外形図
SCALE NTS	三菱電機株式会社		DRW.NO. W KD94L390
		REV.	PAGE
		B	2/2



*上図範囲内で付属のドレンホースを使用してドレン揚程の処理をお願いします。

サービススペース詳細



サービスメンテナンスのため指定位置に必ず点検口を設置してください。

- 注：1. 吊りボルトは耐震など必要に応じ、振れ止め用耐震支持部材にて補強を行ってください。
- 2. 吊りボルトおよび振れ止め用耐震支持部材はM10を使用してください。(現地御手配)
- 3. 熱交換器の洗浄をする際には下からのメンテナンスとなりますのでサービススペースを確保してください。

<ドレンアップメカ組込み仕様>
<ロングライフフィルター組込み仕様>
<加湿器組込み仕様>

機種	①カ*ス配管サイズ*	②エキ配管サイズ*	③ド*レン配管
PEFY-P224MG1	φ 19.05	φ 9.52	ド*レン配管 VP-25
PEFY-P280MG1	φ 22.2		<フレキ継手> (付属)

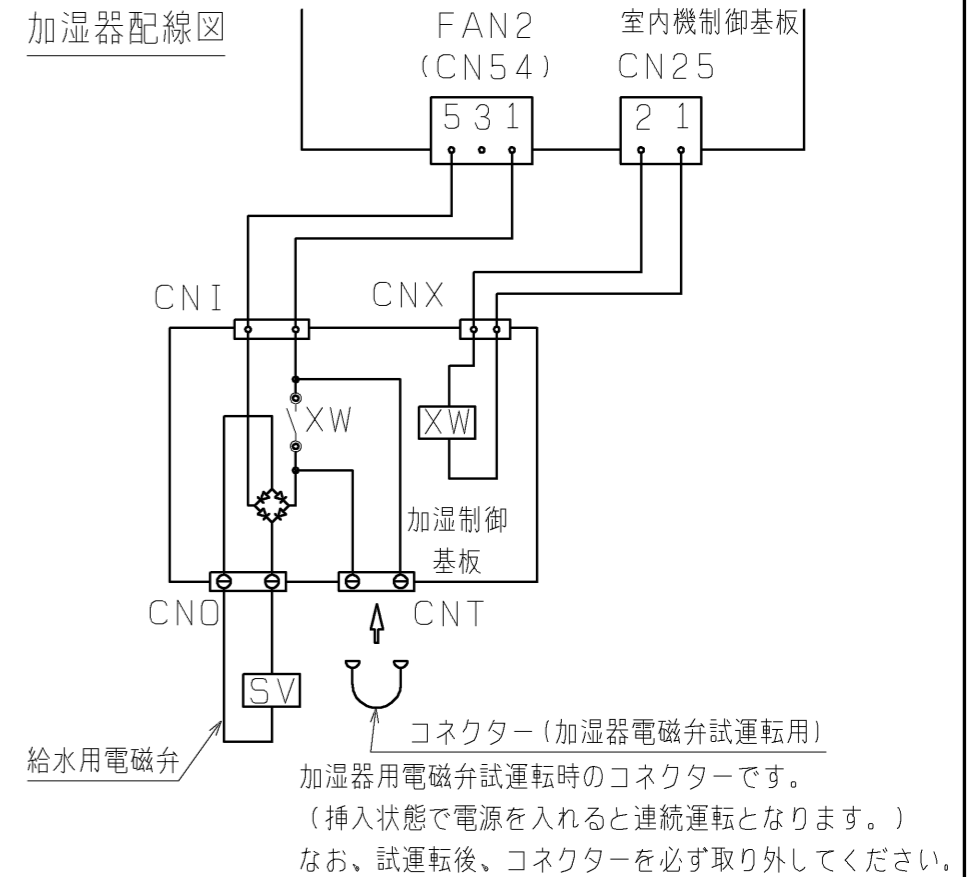
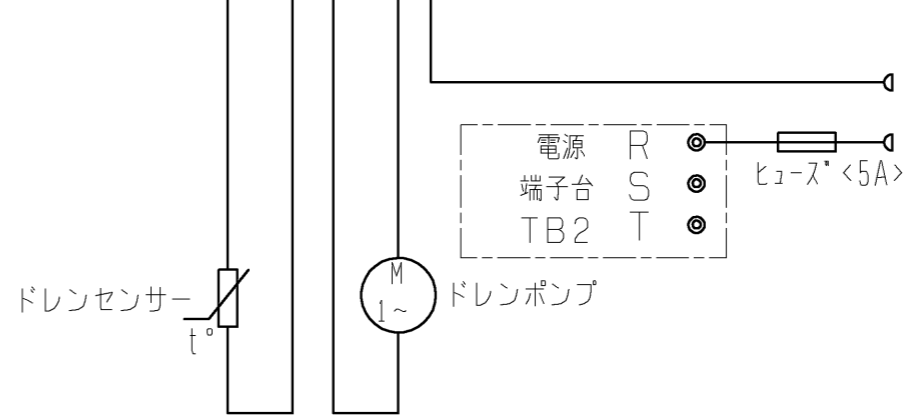
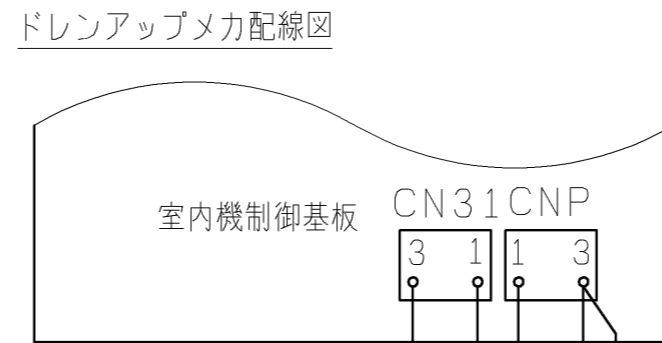
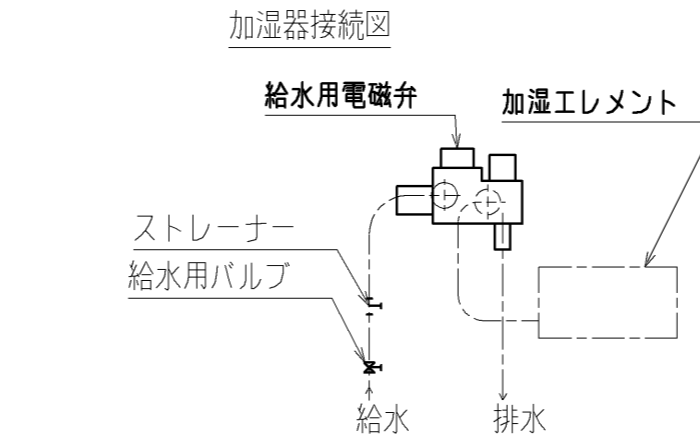
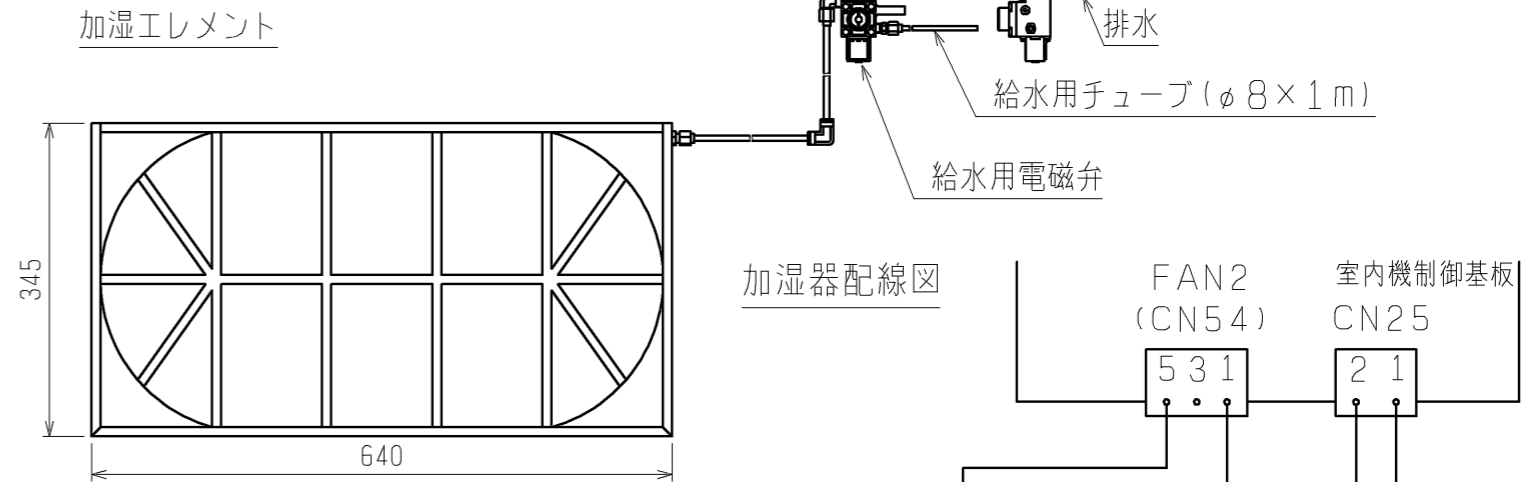
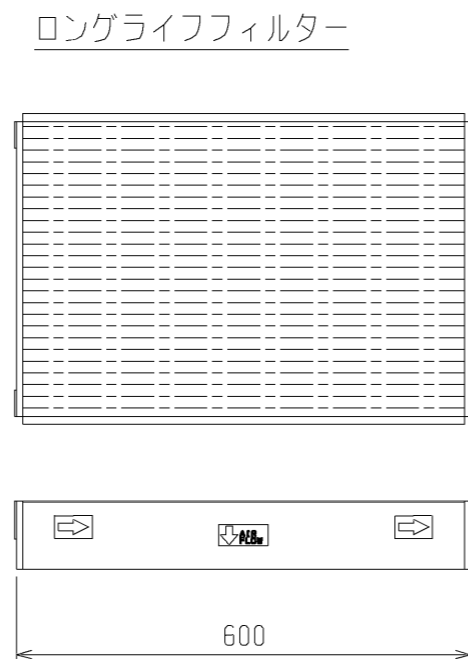
伝送端子台
電源端子台
ドレン排水口 (自然排水用)
ドレンアップメカ

DIM. mm	作成日付 ISSUED	改定日付 REVISED	TITLE	PEFY-P224・280MG1 インパ*ターマルチエアコン フリーゾ*ランシステム 天井埋込形室内ユニット外形図
	14-05-28			
SCALE NTS	三菱電機株式会社		DRW. NO. WKJ96L973	REV. * PAGE 1/2

適用機種	PEFY-P224MG1	PEFY-P280MG1
形名	PAC-KE15CH	
加湿量	2.1ℓ/h	2.8ℓ/h
消費電力	3W	
水圧	49~686kPa	
メンテナンス	本エレメントに関しては軟水装置の設置は不要です。 透湿膜加湿器の平均的な寿命は、一般の上水で使用後5シーズンです。 加湿エレメントは消耗部品ですので、劣化度合いに応じて加湿エレメントの交換をお願いします。加湿エレメントの寿命は加湿能力が初期の80%以下になった場合を想定しています。	

適用機種	PEFY-P224・280MG1
ドレンアップメカ	形名 PAC-KM28DM
	電源 単相200V50/60Hz
	消費電力 8/7.5W
	保護装置 液面検知器, オバーフロー防止機能

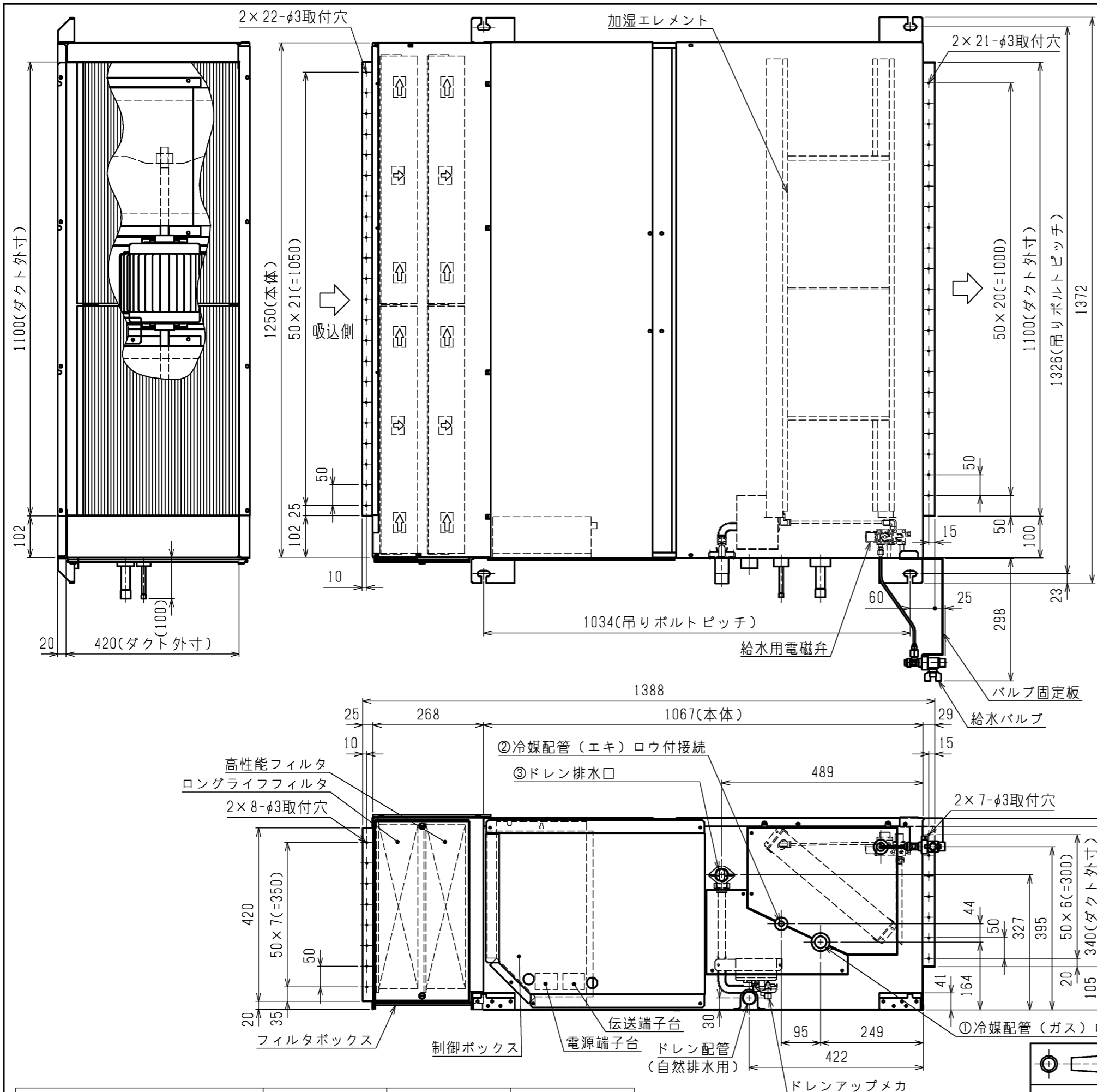
適用機種	PEFY-P224・280MG1
ロングライフフィルター	形名 PAC-KE85LAF
	材質 合成繊維不織布エアフィルター
	個数 2個
	フィルターボックス PAC-KE95TB



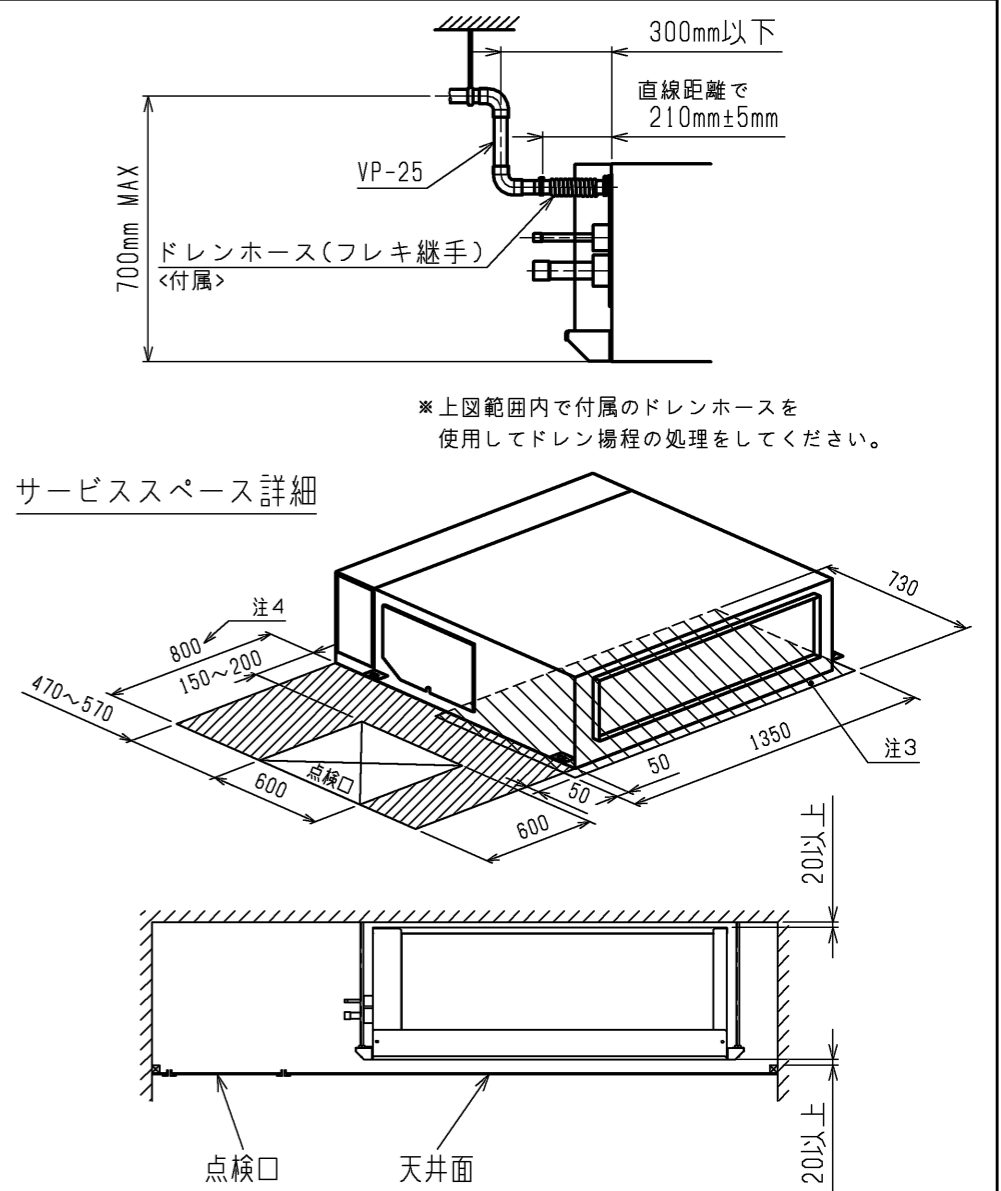
ドレンポンプ試運転用コネクタ
(別売ドレンアップメカに付属)
コネクタ接続状態で電源を入れると
連続運転となります。
なお、試運転後、コネクタは
必ず取り外してください。

<ドレンアップメカ組込み仕様>
<ロングライフフィルター組込み仕様>
<加湿器組込み仕様>

作成日付 ISSUED	改定日付 REVISED	TITLE
14-05-28		PEFY-P224・280MG1 インバーターマルチエアコンフリーフローシステム 天井埋込形室内ユニット外形図
SCALE NTS	三菱電機株式会社	DRW. NO. WKJ96L973
		REV. * PAGE 2/2



サービススペース詳細



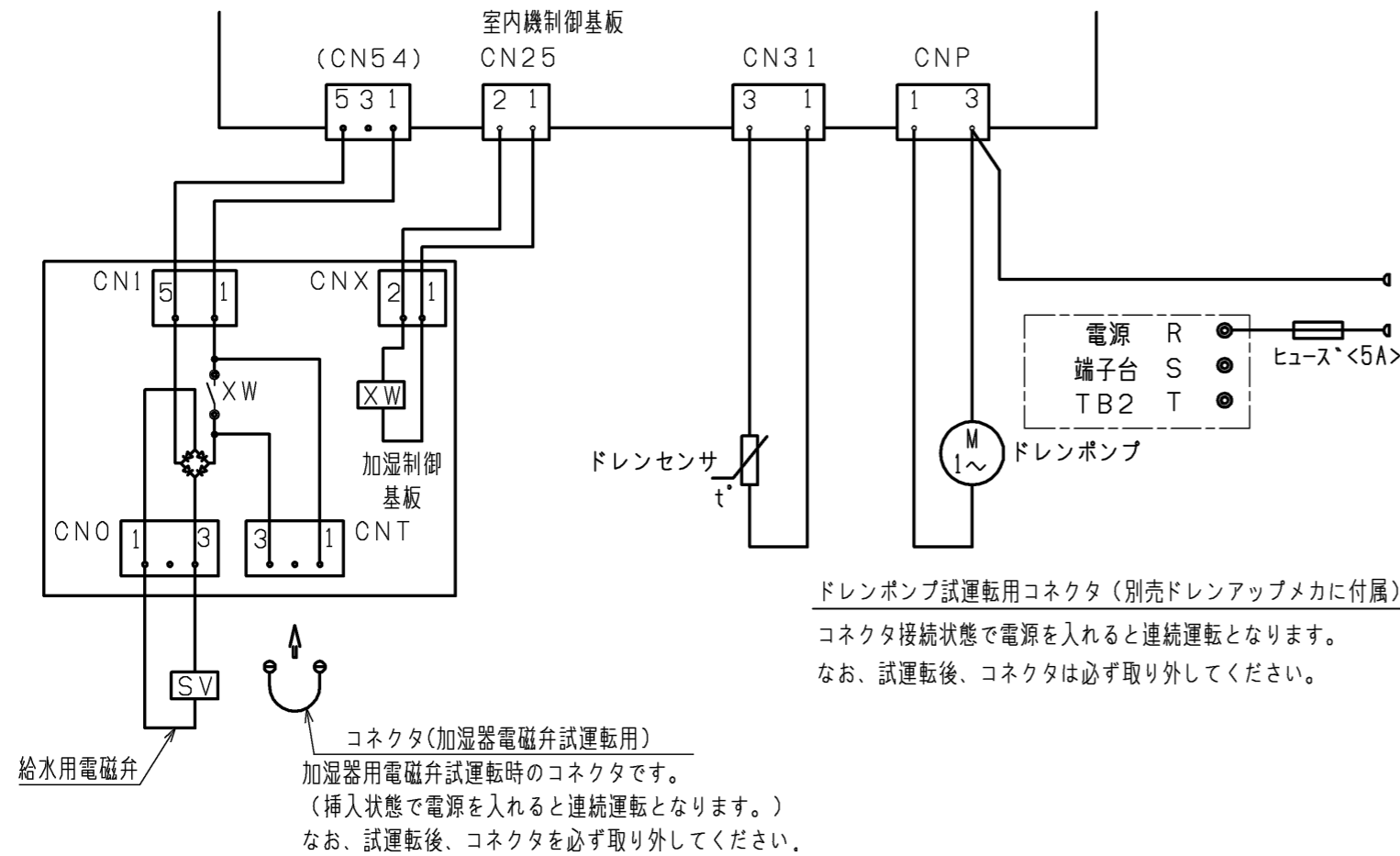
- サービスメンテナンスのため指定位置に必ず点検口を設置してください。
- 注1. 吊りボルトは耐震など必要に応じ、振れ止め用耐震支持部材にて補強を行ってください。
- 注2. 吊りボルトおよび振れ止め用耐震支持部材はM10を使用してください。(現地御手配)
- 注3. 熱交換器の洗浄をする際には下からのメンテナンスとなりますのでサービススペースを確保してください。
- 注4. フィルタ交換・メンテナンスは横からになりますので、上図サービススペースを確保してください。
- 注5. ドレンホースは、接着方式で室内ユニットと現地配管を固定してください。自然排水口にドレンホースを接続される場合は必ず弊社指定のホースバンドをご使用ください。指定のホースバンド以外を使用すると排水口が割れる場合があり、水漏れの原因となります。

<高性能フィルタ+ロングライフフィルタ組込仕様>
 <加湿器組込仕様>
 <ドレンアップメカ組込仕様>

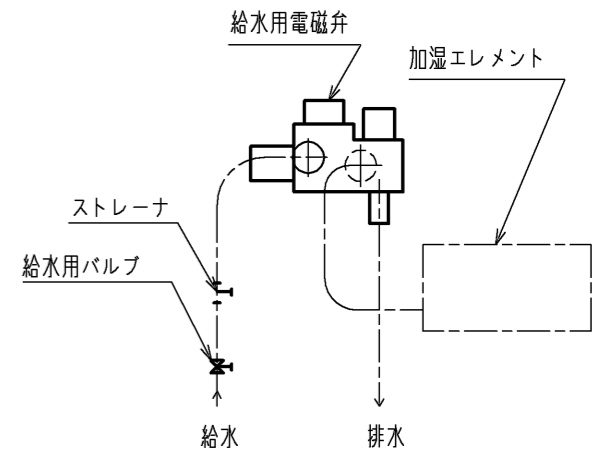
機種	①ガス配管サイズ	②エキ配管サイズ	③ドレン配管
PEFY-P224MG1, PEFY-P224MG3	φ19.05	φ9.52	ドレン配管 VP-25 <フレキ継手>(付属)
PEFY-P280MG1, PEFY-P280MG3	φ22.2		

DIM. mm	作成日付 ISSUED	改定日付 REVISED	TITLE PEFY-P224-280MG1 PEFY-P224-280MG3	DRW.NO.	REV.	PAGE
	15-04-07		インナーマテリアル プレ・プラスティック 天井埋込形室内ユニット外形図	W KS96C304		1/2
SCALE NTS	三菱電機株式会社					

ドレンアップメカ+加湿器配線図

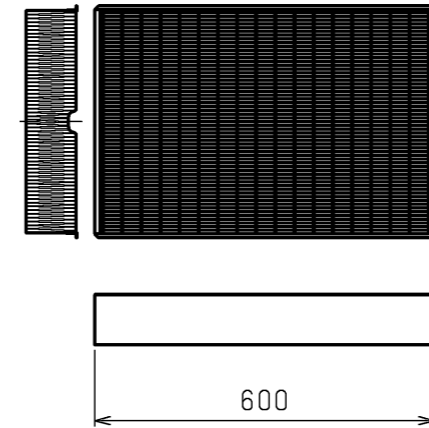


加湿器接続図

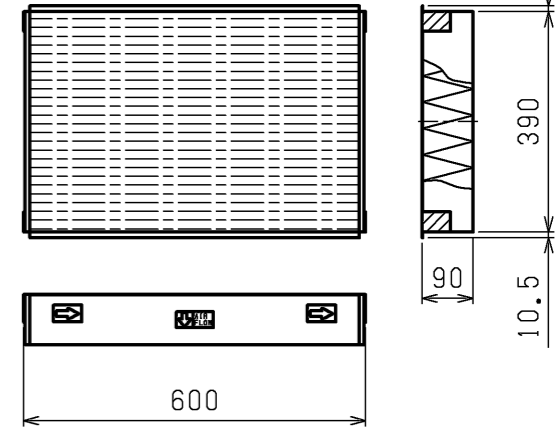


ドレンアップメカ	形名	PAC-KM28DM
	電源	単相200V50/60Hz
	消費電力	8/7.5W
	保護装置	液面検知器, オバーフロー防止機能

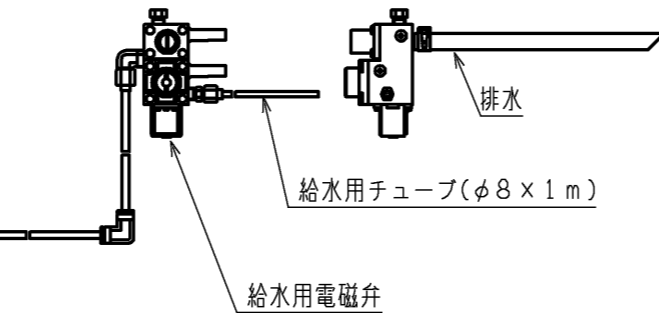
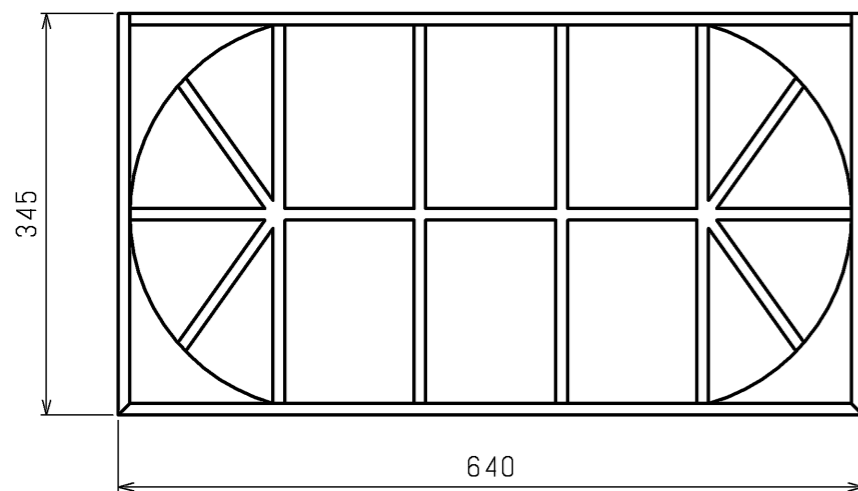
高性能フィルタ



ロングライフフィルタ



加湿エレメント



名称	透湿膜式加湿器	
形名	PAC-KE15CH	
適用機種	PEFY-P224MG1 PEFY-P224MG3	PEFY-P280MG1 PEFY-P280MG3
加湿量	2.1 l/h	2.8 l/h
消費電力	3W	
水圧	49~686kPa	
メンテナンス	本エレメントに関しては軟水装置の設置は不要です。透湿膜加湿器の平均的な寿命は、一般の上水で使用後5シーズンです。加湿エレメントは消耗部品ですので、劣化度合いに応じて加湿エレメントの交換をお願いします。加湿エレメントの寿命は加湿能力が初期の80%以下になった場合を想定しています。	

名称	高性能フィルタ		ロングライフフィルタ
形名	PAC-KE35PAF	PAC-KE45PAF	PAC-KE85LAF
比色率	65%	90%	-
材質	高分子繊維不織布エアフィルタ		合成繊維不織布エアフィルタ
個数	2		2
フィルタボックス	PAC-KE58WTB		

<高性能フィルタ+ロングライフフィルタ組込仕様>
<加湿器組込仕様>
<ドレンアップメカ組込仕様>

作成日付 ISSUED	改定日付 REVISED	TITLE PEFY-P224-280MG1 PEFY-P224-280MG3 インターミッドエアコン リーフランシテム 天井埋込形室内ユニット外形図
DIM. mm	15-04-07	
SCALE NTS	三菱電機株式会社	DRW.NO. W KS96C304
		REV. PAGE 2/2