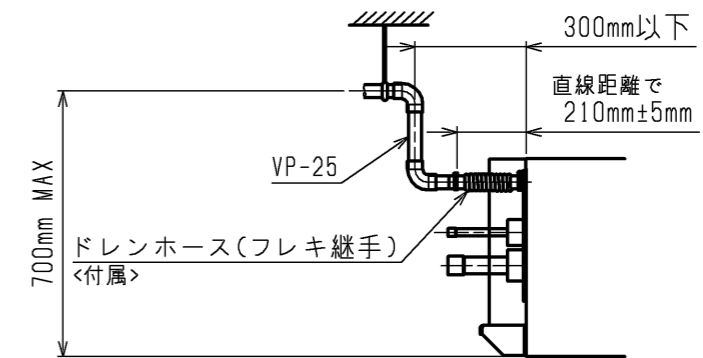
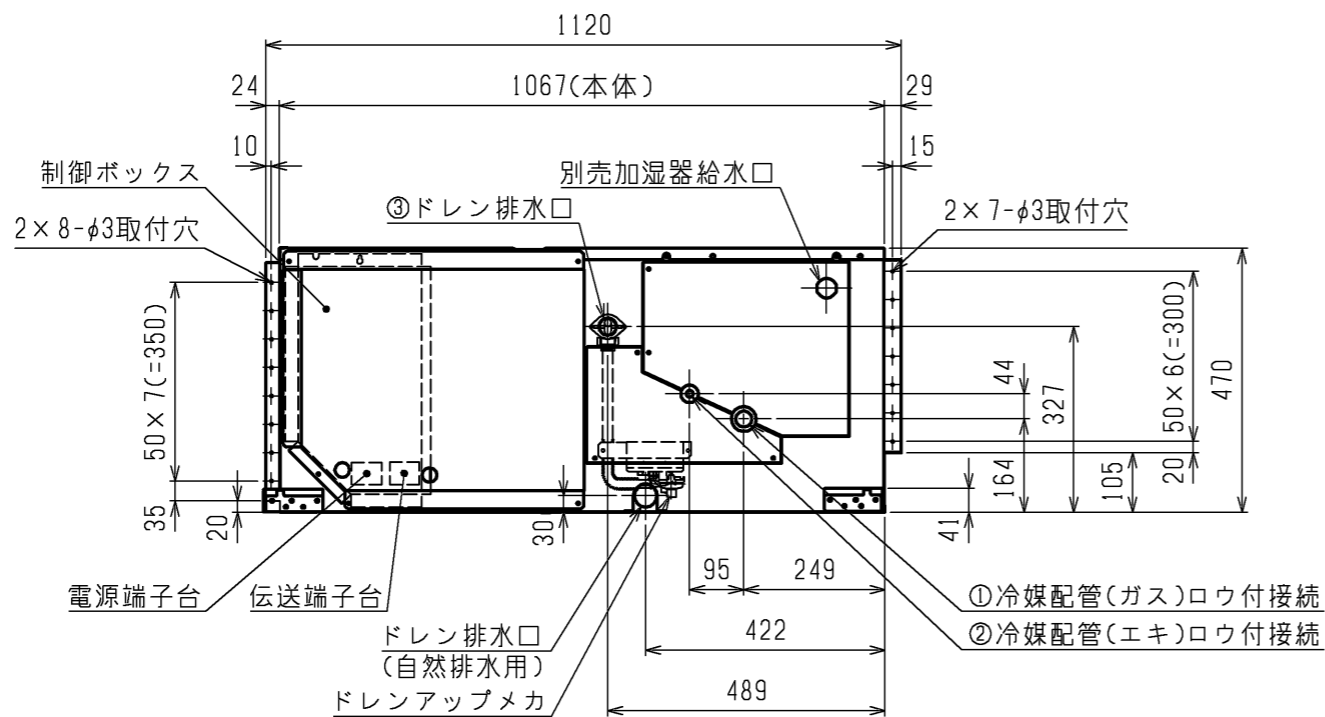


- 注：1. 吊りボルトは耐震など必要に応じ、振れ止め用耐震支持部材にて補強を行ってください。
2. 吊りボルトおよび振れ止め用耐震支持部材はM10を使用してください。（現地御手配）
3. 別売の内蔵形加湿器を組込の際は、加湿エレメントのメンテナンスの為に、1ランク大きい（600×600）点検口を設けてください。
（サービススペースの詳細は加湿器組込の外形図を参照ください。）
4. 吸込側にはエアフィルタ（別途御手配）を必ず使用してください。市販のエアフィルタをご使用の場合はフィルタサービスが容易にできる場所に取り付けてください。
5. ドレンホースは、接着方式で室内ユニットと現地配管を固定してください。自然排水口にドレンホースを接続される場合は必ず弊社指定のホースバンドをご使用ください。指定のホースバンド以外を使用すると排水口が割れる場合があります、水漏れの原因となります。



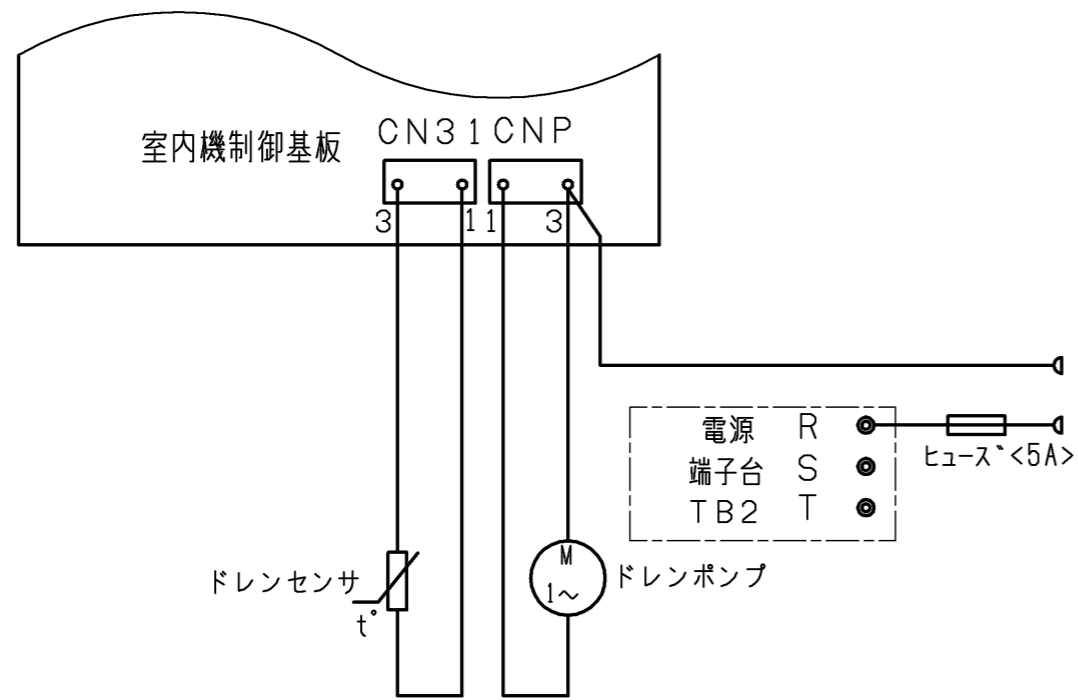
※上図範囲内で付属のドレンホースを使用してドレン揚程の処理をしてください。

<ドレンアップメカ組込み仕様>

機種	①ガス配管サイズ	②エキ配管サイズ	③ドレン配管
PEFY-P224M-G, PEFY-P224MG1, PEFY-P224MG3	φ19.05	φ9.52	VP-25
PEFY-P280M-G, PEFY-P280MG1, PEFY-P280MG3	φ22.2		

	作成日付 ISSUED	改定日付 REVISED	TITLE PEFY-P224-280M-G, PEFY-P224-280MG1 PEFY-P224-280MG3 インバーターマルチエアコン フリープランシステム 天井埋込形室内ユニット外形図
DIM. mm	11-04-05	15-02-25	
SCALE NTS	三菱電機株式会社		DRW.NO. W KD94L390
		REV. B	PAGE 1/2

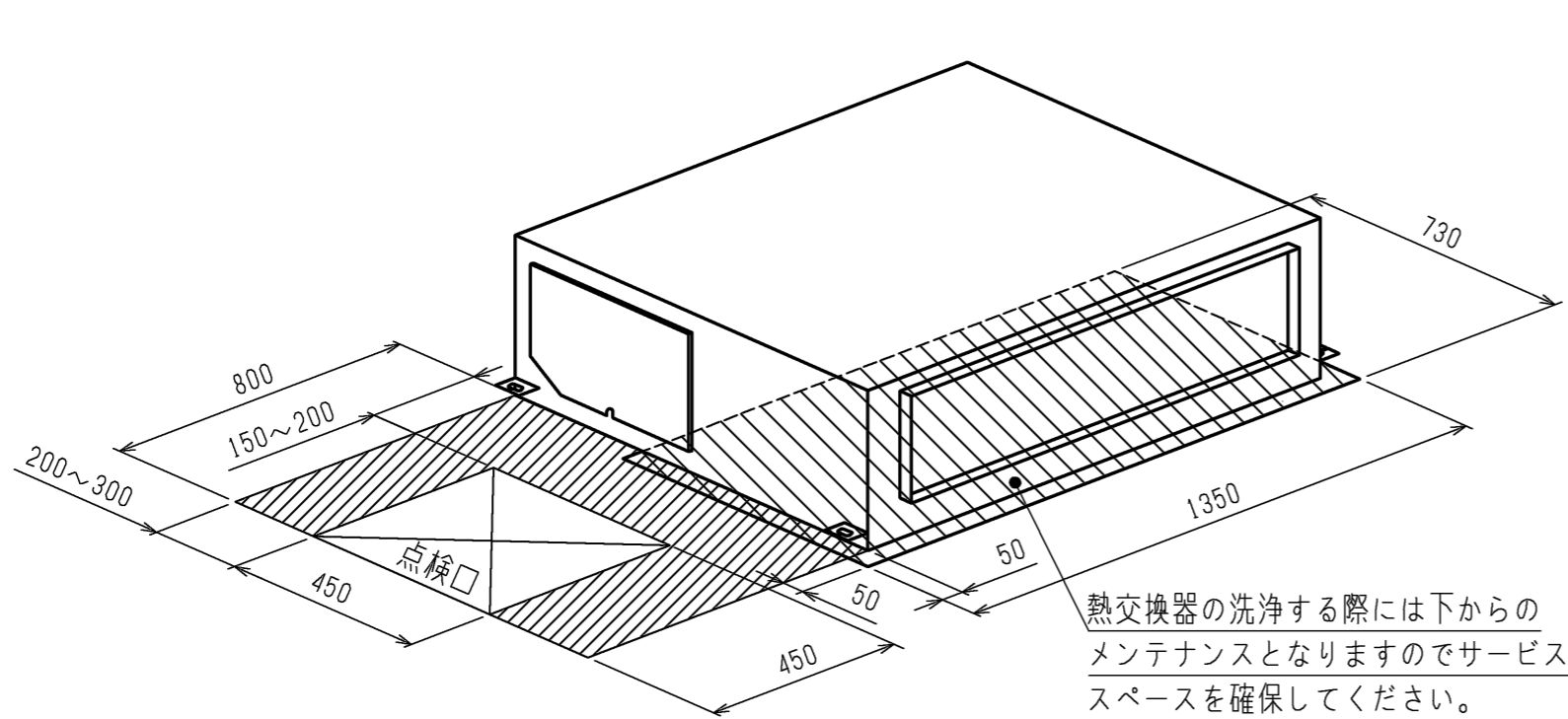
ドレンアップメカ配線図



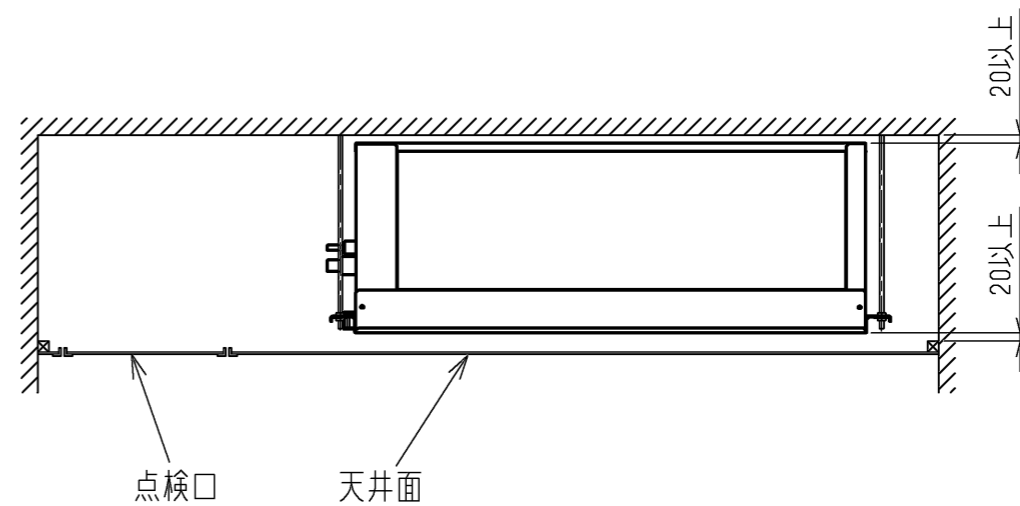
適用機種	PEFY-P224・280M-G PEFY-P224・280MG1 PEFY-P224・280MG3
ドレンアップメカ	形名 PAC-KM28DM
	電源 単相200V50/60Hz
	消費電力 8/7.5W
	保護装置 液面検知器, オバーフロー防止機能

ドレンポンプ試運転用コネクタ (別売ドレンアップメカに付属)
コネクタ接続状態で電源を入れると連続運転となります。
なお、試運転後、コネクタは必ず取り外してください。

サービススペース詳細



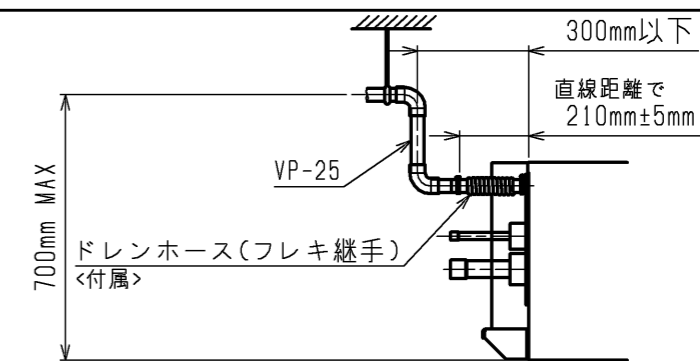
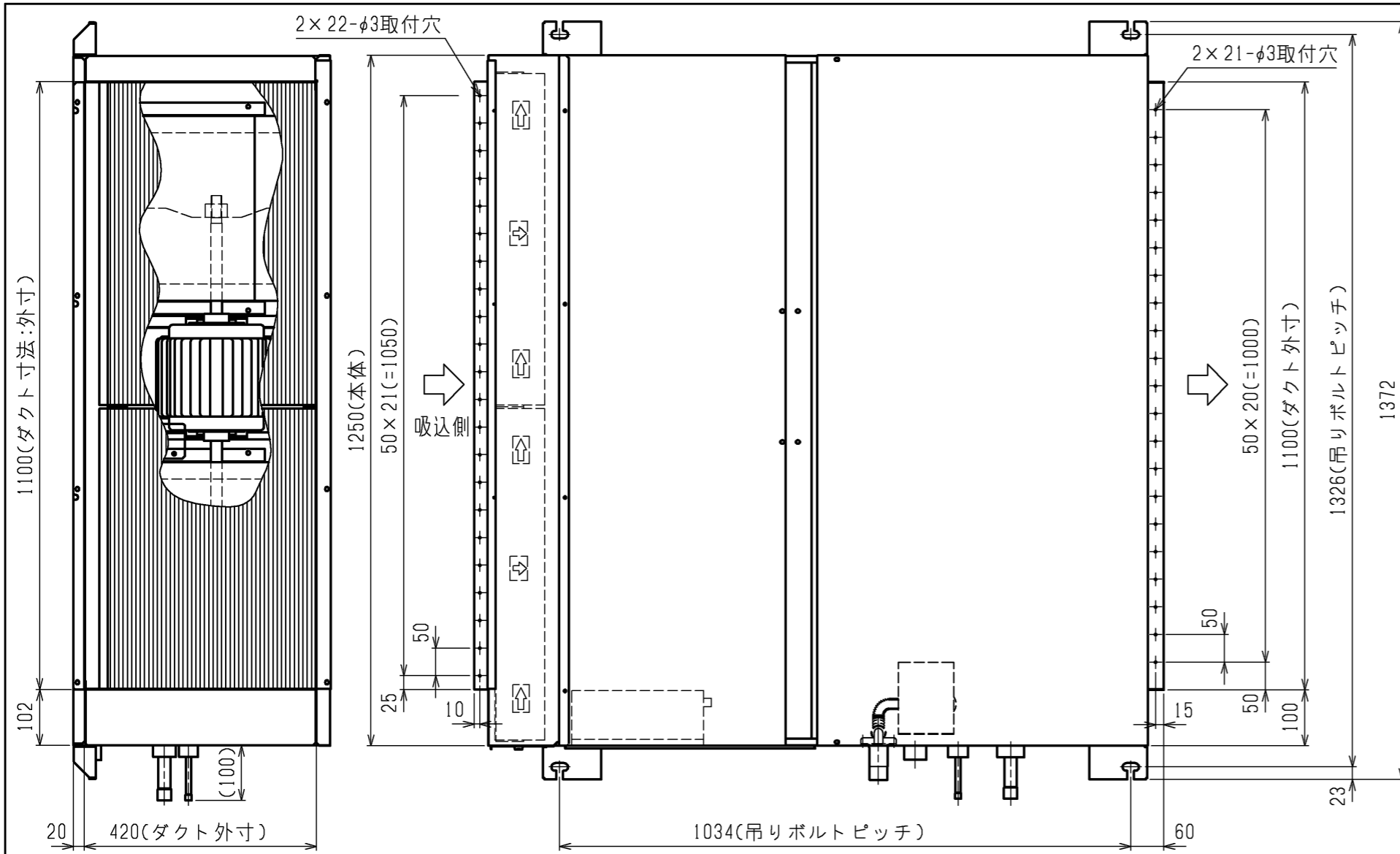
熱交換器の洗浄する際には下からのメンテナンスとなりますのでサービススペースを確保してください。



サービスメンテナンスのため指定位置に必ず点検口を設置してください。

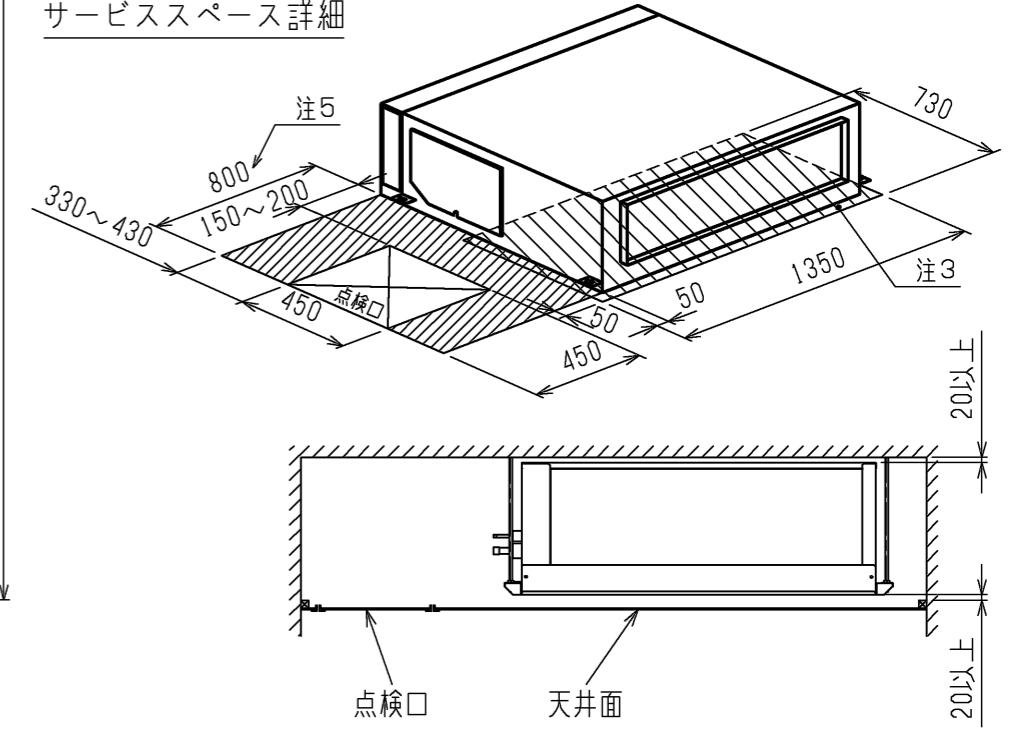
<ドレンアップメカ組込み仕様>

	作成日付 ISSUED	改定日付 REVISED	TITLE
	11-04-05	15-02-25	PEFY-P224・280M-G, PEFY-P224・280MG1 PEFY-P224・280MG3 インバーターマルチエアコン フリープランシステム 天井埋込形室内ユニット外形図
SCALE NTS	三菱電機株式会社		DRW.NO. W KD94L390
		REV. B	PAGE 2/2

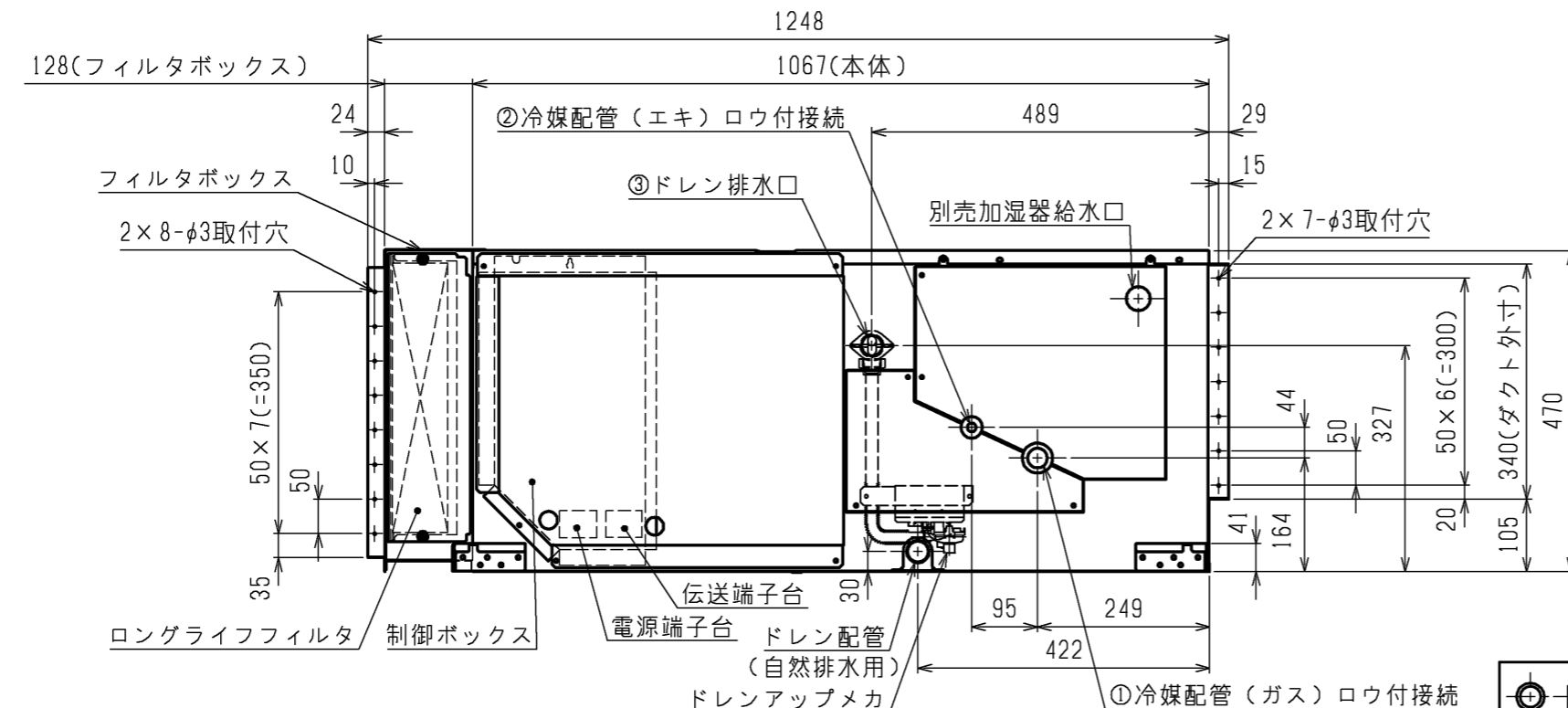


※上図範囲内で付属のドレンホースを使用してドレン揚程の処理をしてください。

サービススペース詳細



サービスメンテナンスのため指定位置に必ず点検口を設置してください。



- 吊りボルトは耐震など必要に応じ、振れ止め用耐震支持部材にて補強を行ってください。
- 吊りボルトおよび振れ止め用耐震支持部材はM10を使用してください。(現地御手配)
- 熱交換器の洗浄をする際には下からのメンテナンスとなりますのでサービススペースを確保してください。
- 別売の内蔵形加湿器を組込の際は、加湿エレメントのメンテナンスの為に、1ランク大きい(600×600)点検口を設けてください。(サービススペースの詳細は加湿器組込の外形図を参照ください。)
- フィルタ交換・メンテナンスは横からになりますので、上図サービススペースを確保してください。
- ドレンホースは、接着方式で室内ユニットと現地配管を固定してください。自然排水口にドレンホースを接続される場合は必ず弊社指定のホースバンドをご使用ください。指定のホースバンド以外を使用すると排水口が割れる場合があります、水漏れの原因となります。

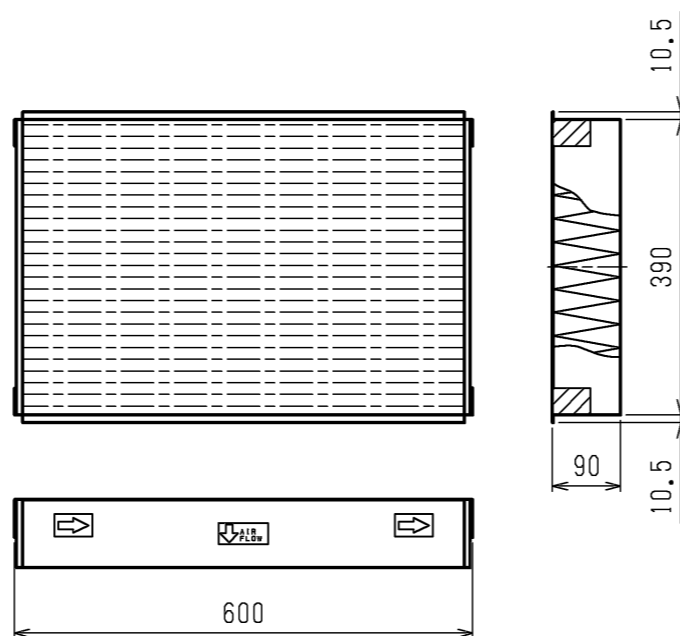
＜ロングライフフィルタ組込仕様＞
＜ドレンアップメカ組込仕様＞

機種	①ガス配管サイズ	②エキ配管サイズ	③ドレン配管
PEFY-P224MG3	φ 19.05	φ 9.52	ドレン配管 VP-25 <フレキ継手>(付属)
PEFY-P280MG3	φ 22.2		

DIM. mm	作成日付 ISSUED	改定日付 REVISED	TITLE
	15-04-06		PEFY-P224・280MG3 インターメディアコン クーラユニット 天井埋込形室内ユニット外形図
SCALE NTS	三菱電機株式会社		DRW.NO. W KS96C301
			REV. PAGE 1/2

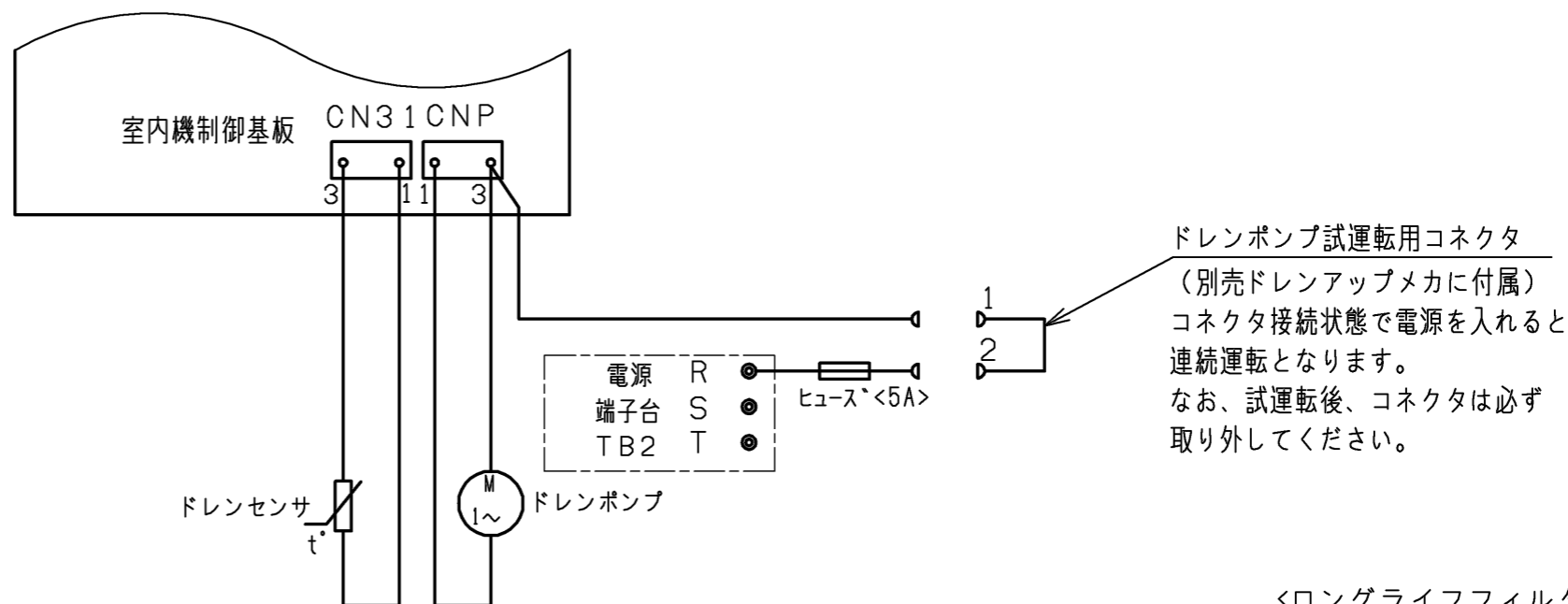
ロングライフフィルタ

形名	PAC-KE85LAF
材質	合成繊維不織布エアフィルタ
個数	2個
フィルタボックス	PAC-KE95TB



ドレンアップメカ配線図

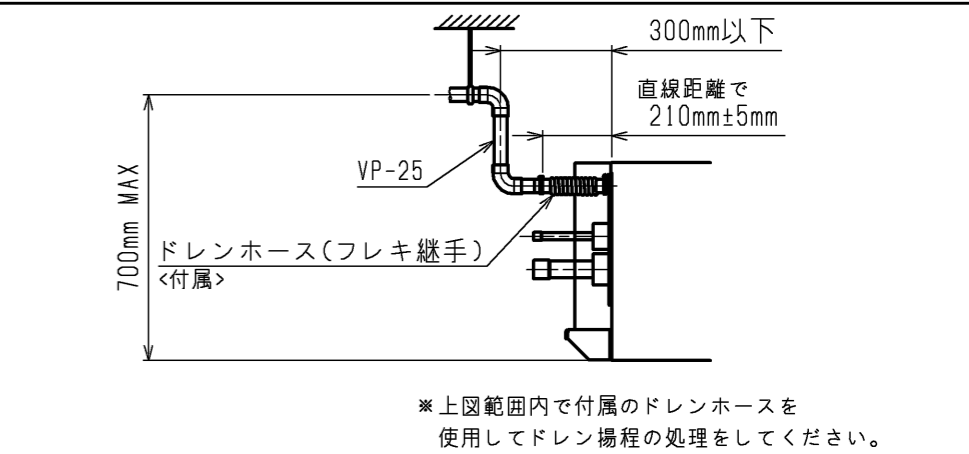
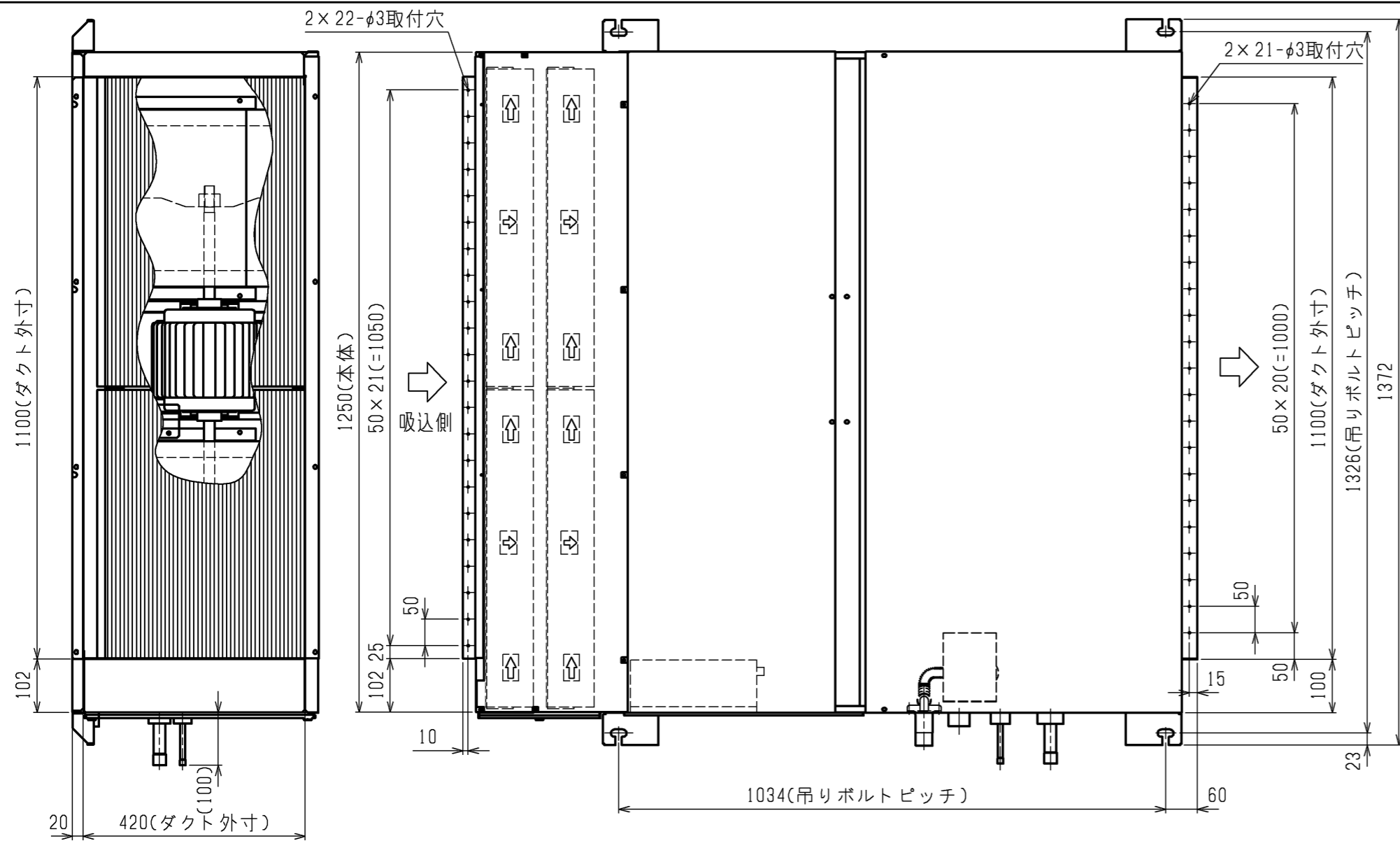
ドレンアップメカ	形名	PAC-KM28DM
	電源	単相200V50/60Hz
	消費電力	8/7.5W
	保護装置	液面検知器, オバーフロー防止機能



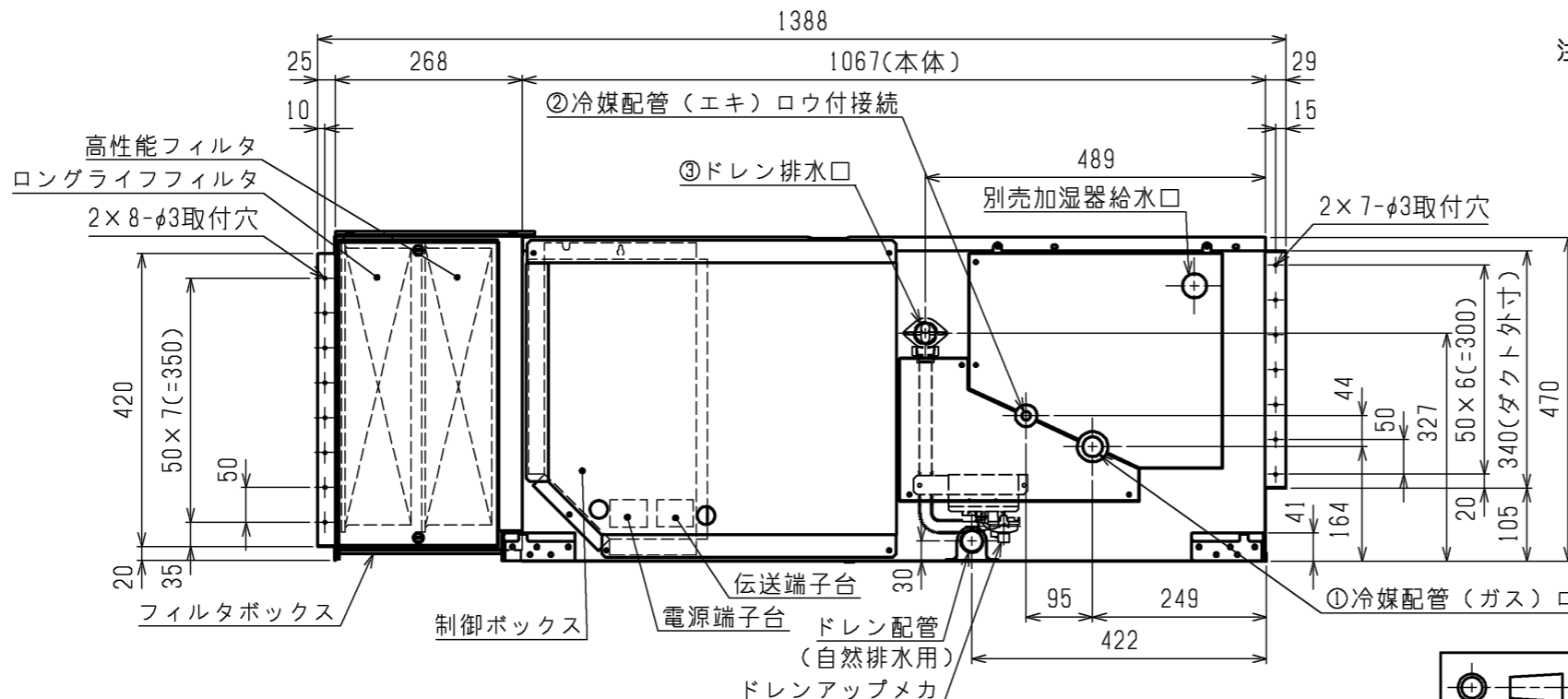
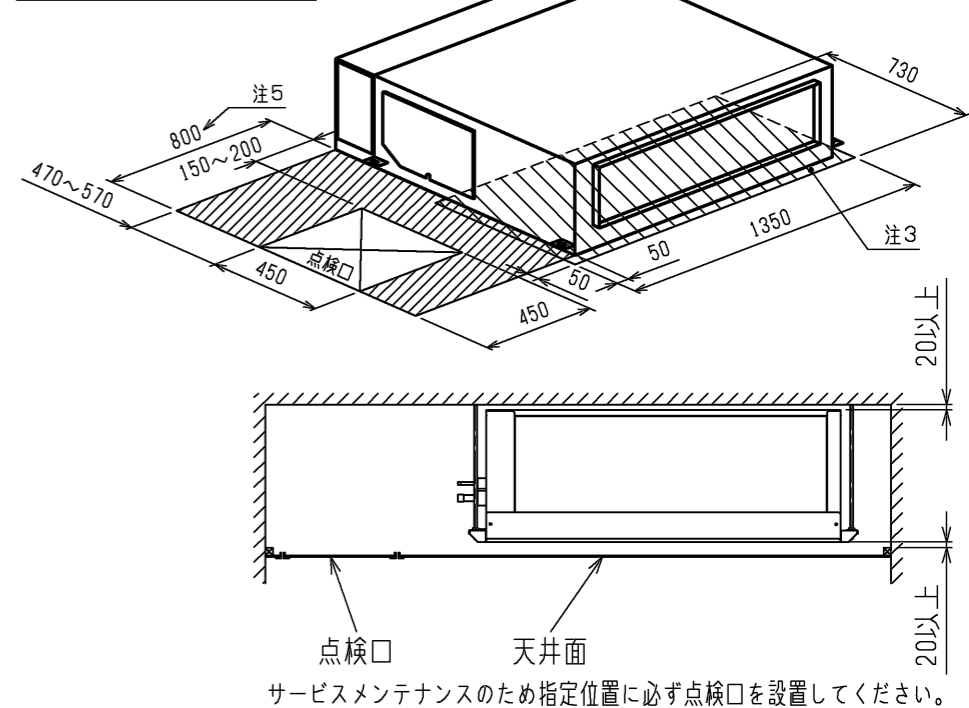
ドレンポンプ試運転用コネクタ
(別売ドレンアップメカに付属)
コネクタ接続状態で電源を入れると
連続運転となります。
なお、試運転後、コネクタは必ず
取り外してください。

<ロングライフフィルタ組込仕様>
<ドレンアップメカ組込仕様>

	作成日付 ISSUED	改定日付 REVISED	TITLE		
	DIM. mm	15-04-06	PEFY-P224-280MG3 インバータマルチエアコン リークフリーシステム 天井埋込形室内ユニット外形図		
SCALE NTS	三菱電機株式会社		DRW.NO.	REV.	PAGE
			W KS96C301		2/2



サービススペース詳細



- 吊りボルトは耐震など必要に応じ、振れ止め用耐震支持部材にて補強を行ってください。
- 吊りボルトおよび振れ止め用耐震支持部材はM10を使用してください。(現地御手配)
- 熱交換器の洗浄をする際には下からのメンテナンスとなりますのでサービススペースを確保してください。
- 別売の内蔵形加湿器を組込の際には、加湿エレメントのメンテナンスの為に、1ランク大きい(600×600)点検口を設けてください。(サービススペースの詳細は加湿器組込の外形図を参照ください。)
- フィルタ交換・メンテナンスは横からになりますので、上図サービススペースを確保してください。
- ドレンホースは、接着方式で室内ユニットと現地配管を固定してください。自然排水口にドレンホースを接続される場合は必ず弊社指定のホースバンドをご使用ください。指定のホースバンド以外を使用すると排水口が割れる場合があります、水漏れの原因となります。

<高性能フィルタ+ロングライフフィルタ組込仕様>
<ドレンアップメカ組込仕様>

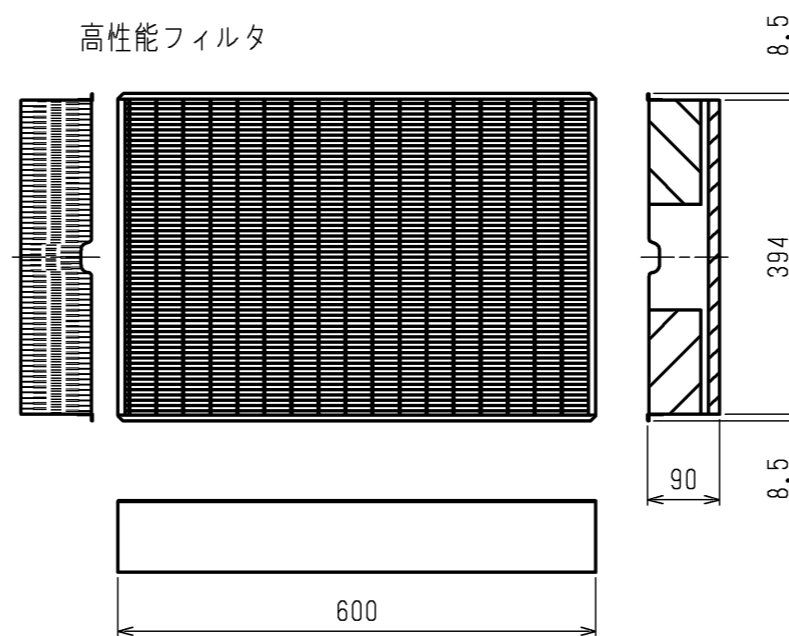
機種	①ガス配管サイズ	②エキ配管サイズ	③ドレン配管
PEFY-P224MG3	φ19.05	φ9.52	ドレン配管 VP-25 <フレキ継手>(付属)
PEFY-P280MG3	φ22.2		

DIM. mm	作成日付 ISSUED	改定日付 REVISED	TITLE		
	15-04-07		PEFY-P224-280MG3 インナーマテリアル用 天井埋込形室内ユニット外形図		
SCALE NTS	三菱電機株式会社		DRW.NO. W KS96C302	REV.	PAGE 1/2

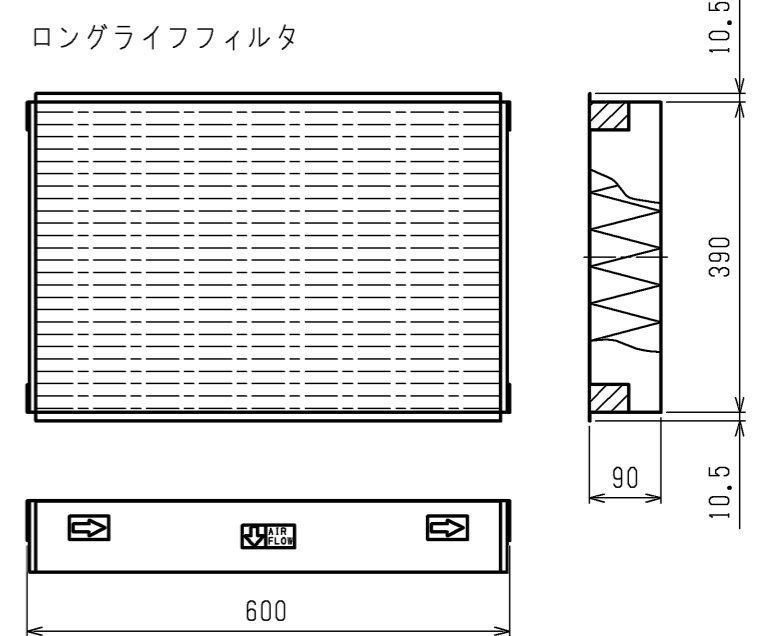
フィルタ

名称	高性能フィルタ		ロングライフフィルタ
形名	PAC-KE35PAF	PAC-KE45PAF	PAC-KE85LAF
比色率	65%	90%	-
材質	高分子繊維不織布エアフィルタ		合成繊維不織布エアフィルタ
個数	2		2
フィルタボックス	PAC-KE58WTB		

高性能フィルタ

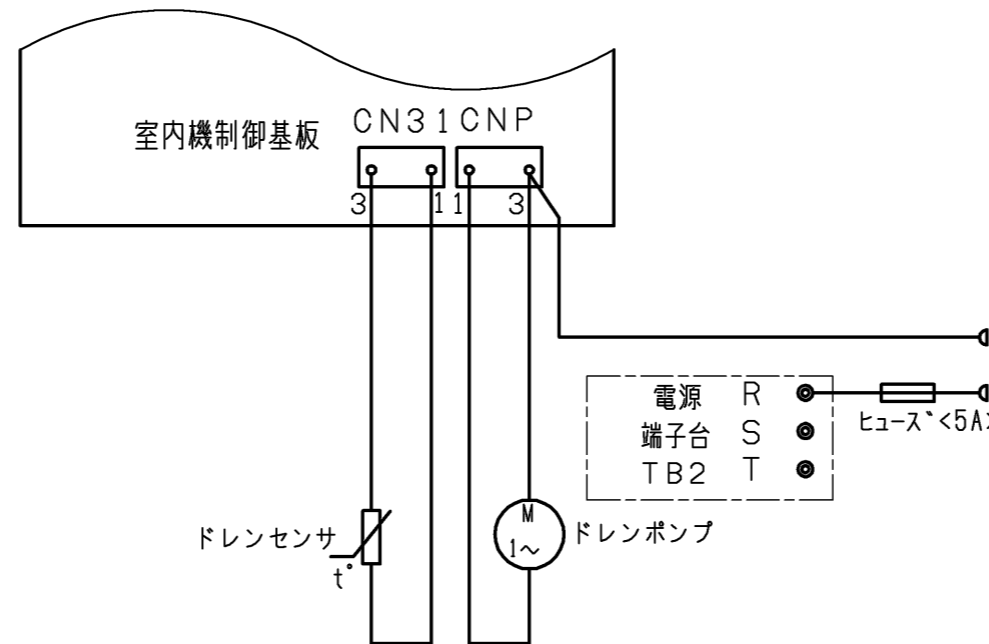


ロングライフフィルタ



ドレンアップメカ配線図

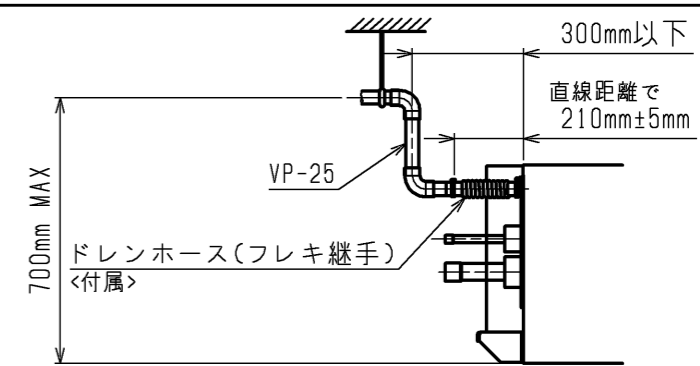
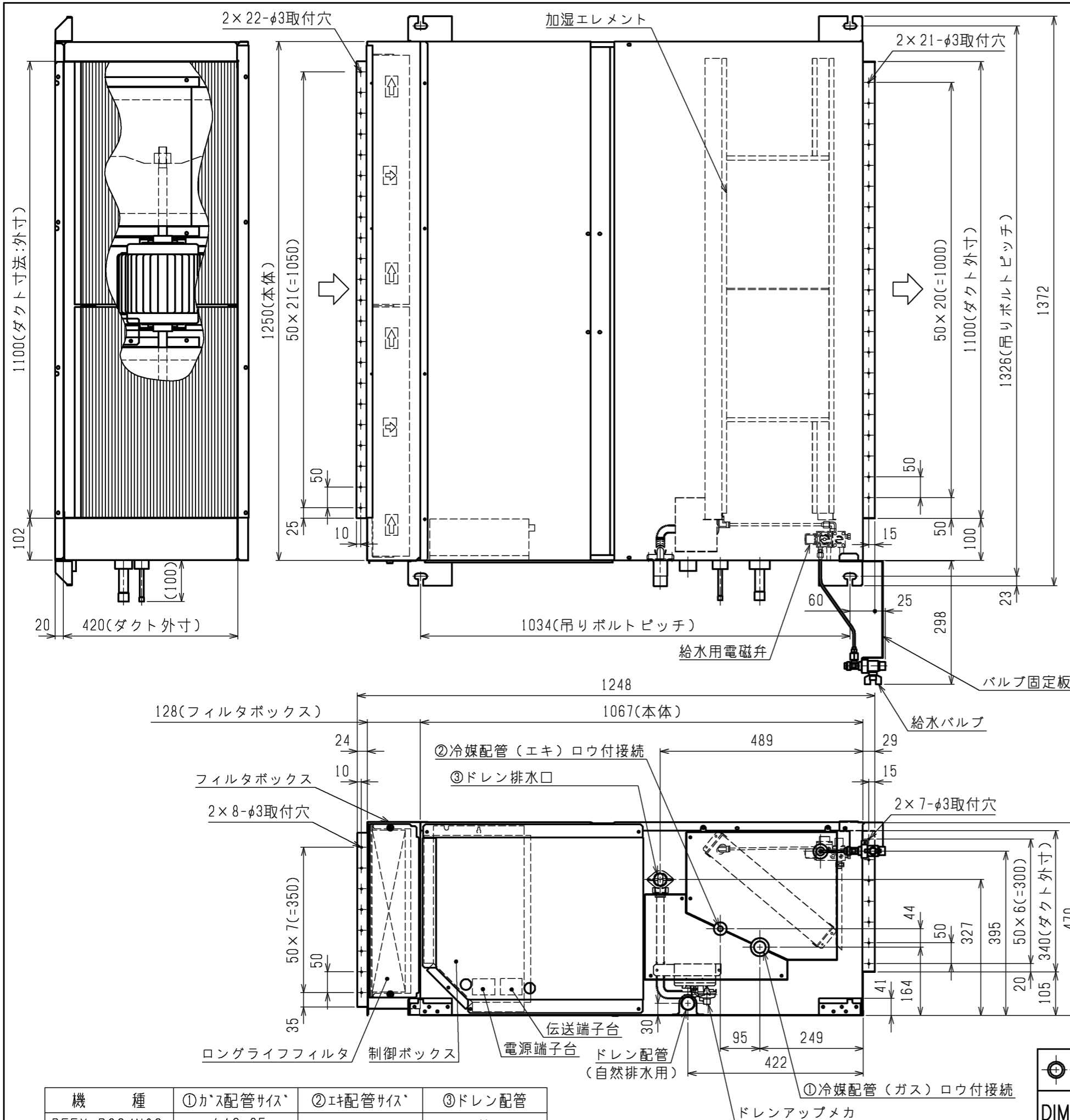
ドレンアップメカ	形名	PAC-KM28DM
	電源	単相200V50/60Hz
	消費電力	8/7.5W
	保護装置	液面検知器, オフ-フロー防止機能



ドレンポンプ試運転用コネクタ
(別売ドレンアップメカに付属)
コネクタ接続状態で電源を入れると
連続運転となります。
なお、試運転後、コネクタは必ず
取り外してください。

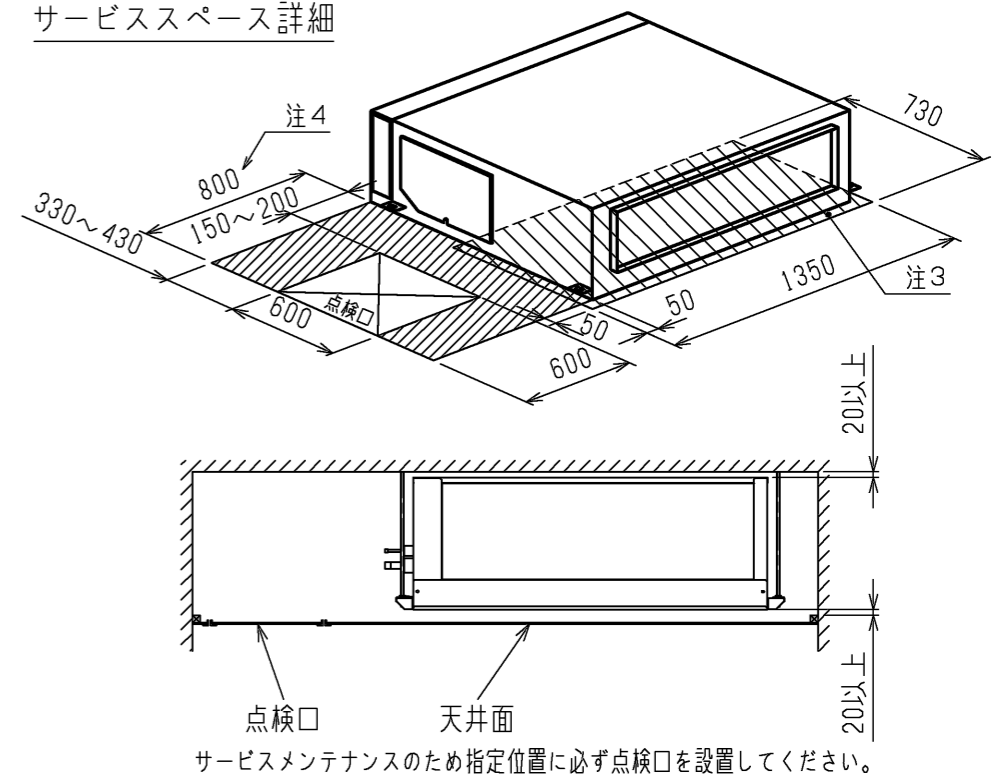
<高性能フィルタ+ロングライフフィルタ組込仕様>
<ドレンアップメカ組込仕様>

	作成日付 ISSUED	改定日付 REVISED	TITLE PEFY-P224-280MG3 インバーターマルチエアコン リークフリーシステム 天井埋込形室内ユニット外形図
DIM. mm	15-04-07		
SCALE NTS	三菱電機株式会社		DRW.NO. W KS96C302
			REV. PAGE 2/2



※上図範囲内で付属のドレンホースを使用してドレン揚程の処理をしてください。

サービススペース詳細



サービスメンテナンスのため指定位置に必ず点検口を設置してください。

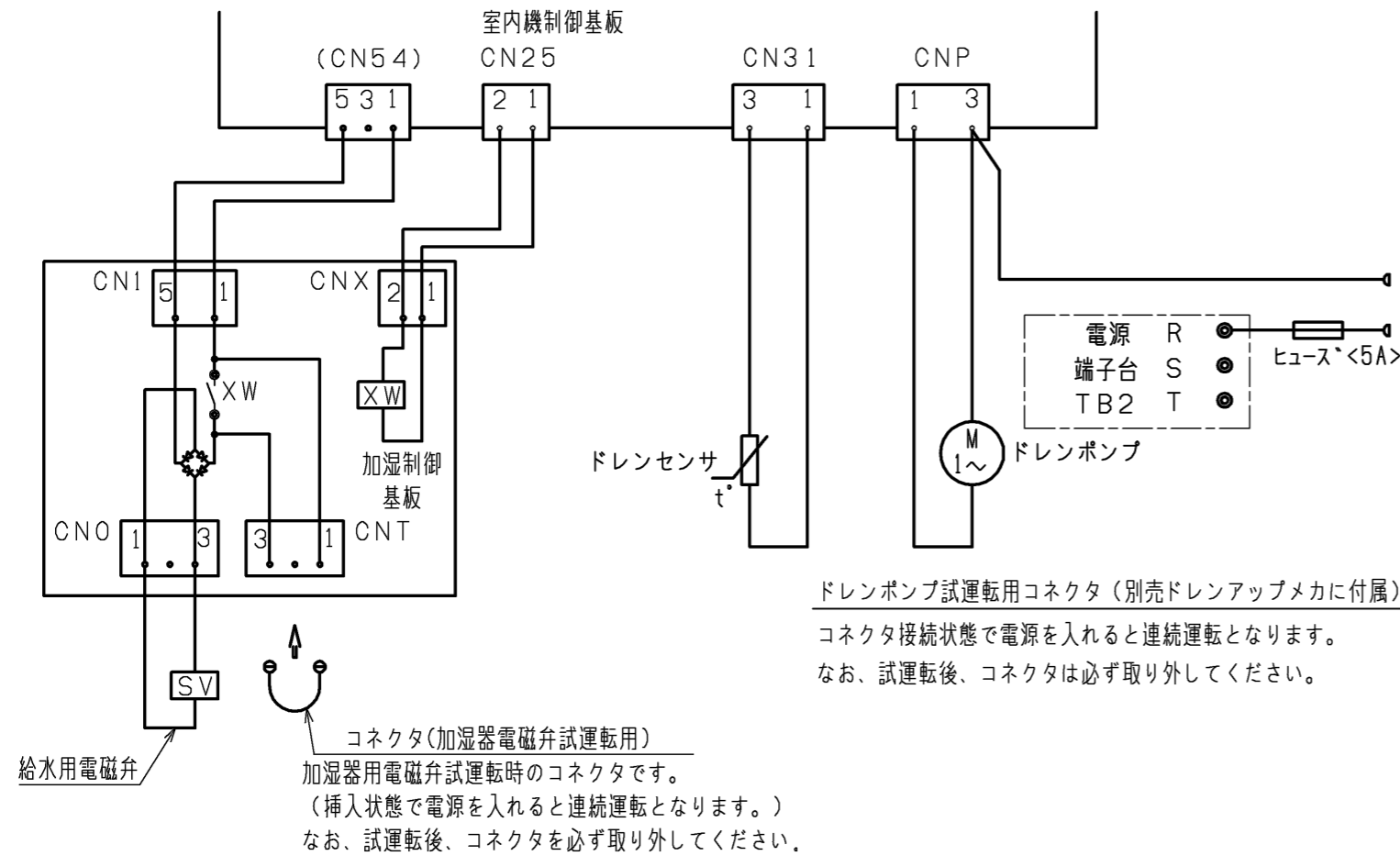
- 注1. 吊りボルトは耐震など必要に応じ、振れ止め用耐震支持部材にて補強を行ってください。
- 注2. 吊りボルトおよび振れ止め用耐震支持部材はM10を使用してください。(現地御手配)
- 注3. 熱交換器の洗浄をする際には下からのメンテナンスとなりますのでサービススペースを確保してください。
- 注4. フィルタ交換・メンテナンスは横からになりますので、上図サービススペースを確保してください。
- 注5. ドレンホースは、接着方式で室内ユニットと現地配管を固定してください。自然排水口にドレンホースを接続される場合は必ず弊社指定のホースバンドをご使用ください。指定のホースバンド以外を使用すると排水口が割れる場合があります、水漏れの原因となります。

<ロングライフフィルタ組込仕様>
<加湿器組込仕様>
<ドレンアップメカ組込仕様>

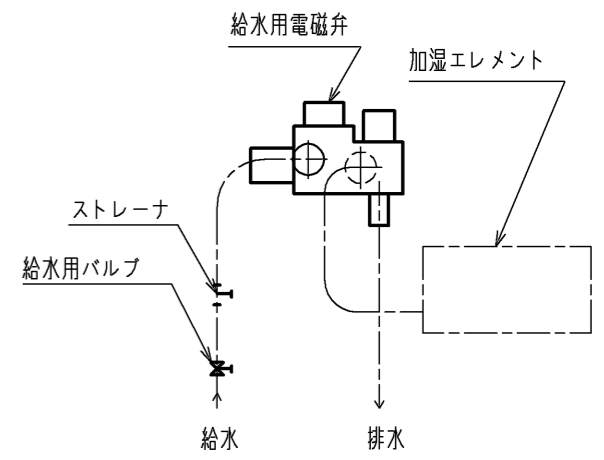
機種	①ガス配管サイズ	②水配管サイズ	③ドレン配管
PEFY-P224MG3	φ19.05	φ9.52	ドレン配管 VP-25 <フレキ継手>(付属)
PEFY-P280MG3	φ22.2		

DIM. mm	作成日付 ISSUED	改定日付 REVISED	TITLE		
	15-04-07		PEFY-P224-280MG3 インナーマテリアル リーフラスター 天井埋込形室内ユニット外形図		
SCALE NTS	三菱電機株式会社		DRW.NO. W KS96C303	REV.	PAGE 1/2

ドレンアップメカ+加湿器配線図



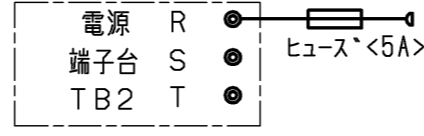
加湿器接続図



別売加湿器に付属

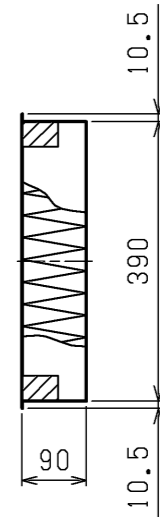
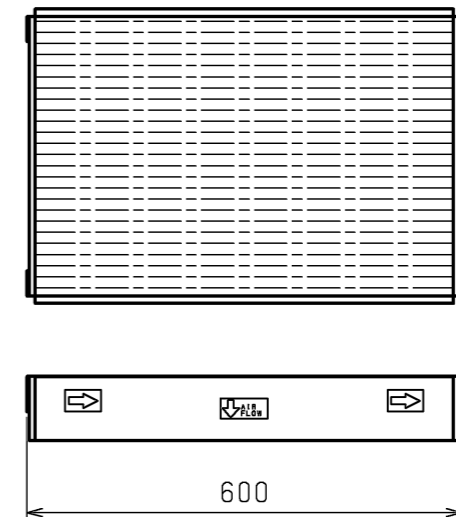
ドレンアップメカ試運転後別売加湿器に付属のフロートスイッチを接続してください。

33P3(フロートスイッチ)



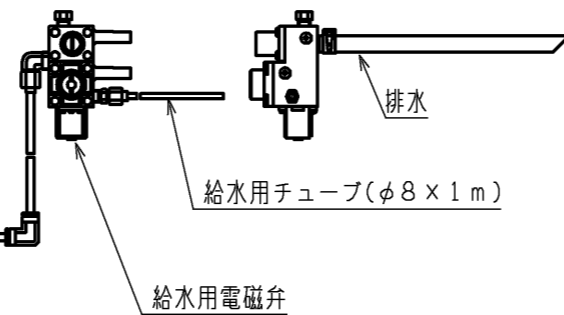
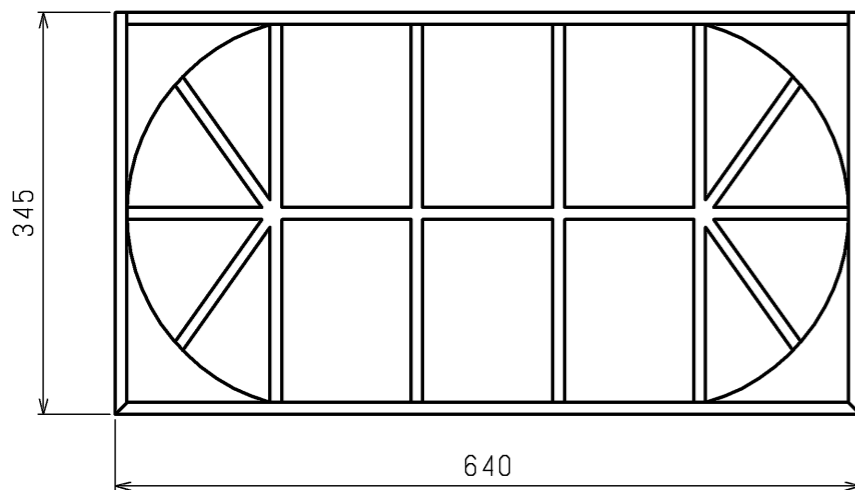
ドレンポンプ試運転用コネクタ (別売ドレンアップメカに付属)
コネクタ接続状態で電源を入れると連続運転となります。
なお、試運転後、コネクタは必ず取り外してください。

ロングライフフィルタ



ドレンアップメカ	形名	PAC-KM28DM
	電源	単相200V50/60Hz
	消費電力	8/7.5W
	保護装置	液面検知器, オバーフロー防止機能

加湿エレメント



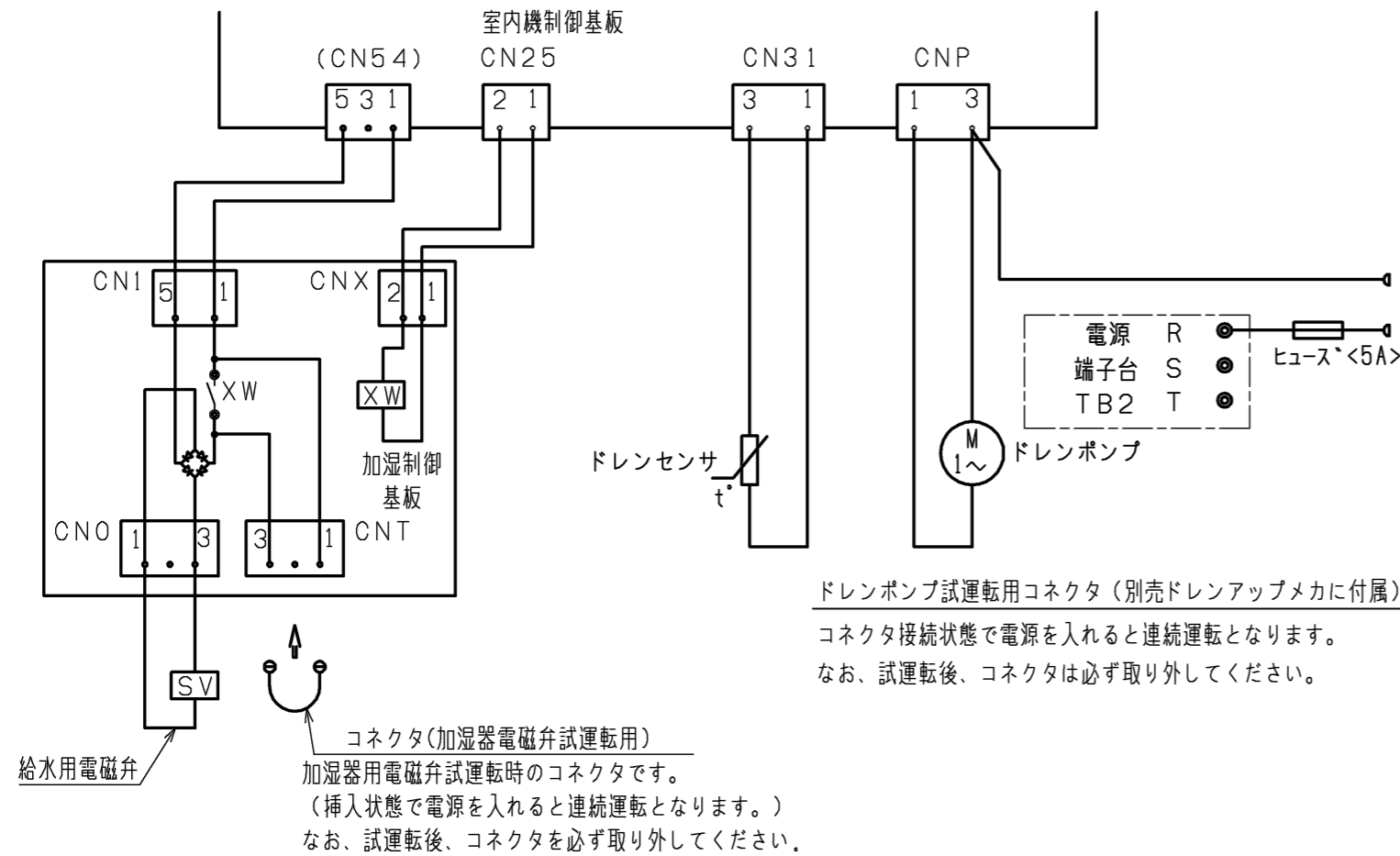
名称	透湿膜式加湿器	
形名	PAC-KE15CH	
適用機種	PEFY-P224MG3	PEFY-P280MG3
加湿量	2.1 l/h	2.8 l/h
消費電力	3W	
水圧	49~68.6 kPa	
メンテナンス	本エレメントに関しては軟水装置の設置は不要です。透湿膜加湿器の平均的な寿命は、一般の上水で使用後5シーズンです。加湿エレメントは消耗部品ですので、劣化度合いに応じて加湿エレメントの交換をお願いします。加湿エレメントの寿命は加湿能力が初期の80%以下になった場合を想定しています。	

形名	PAC-KE85LAF
材質	合成繊維不織布エアフィルタ
個数	2個
フィルタボックス	PAC-KE95TB

<ロングライフフィルタ組込仕様>
<加湿器組込仕様>
<ドレンアップメカ組込仕様>

作成日付 ISSUED	改定日付 REVISED	TITLE	DRW.NO.	REV.	PAGE
15-04-07		PEFY-P224・280MG3 インターミットエアコン リーフランシテム 天井埋込形室内ユニット外形図	W KS96C303		2/2
SCALE NTS	三菱電機株式会社				

ドレンアップメカ+加湿器配線図

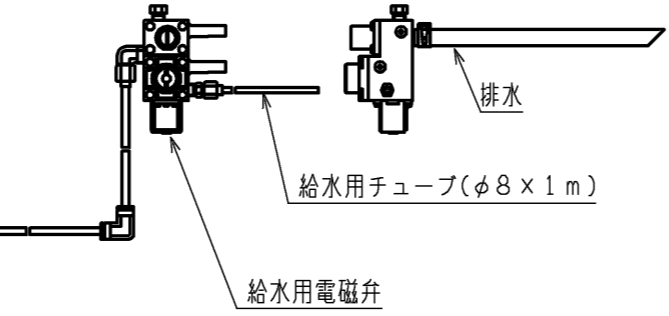
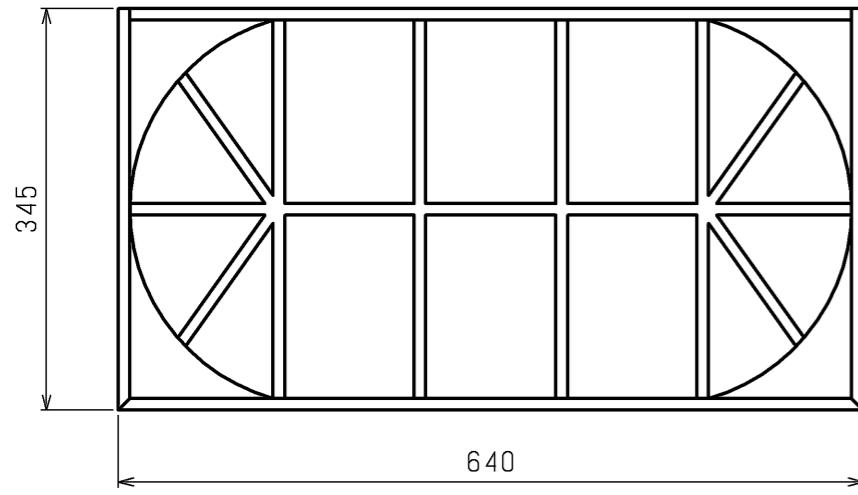


ドレンポンプ試運転用コネクタ（別売ドレンアップメカに付属）
コネクタ接続状態で電源を入れると連続運転となります。
なお、試運転後、コネクタは必ず取り外してください。

コネクタ(加湿器電磁弁試運転用)
加湿器用電磁弁試運転時のコネクタです。
(挿入状態で電源を入れると連続運転となります。)
なお、試運転後、コネクタを必ず取り外してください。

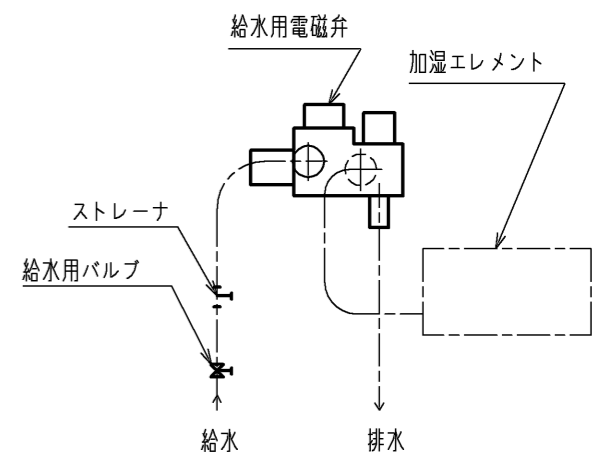
ドレンアップメカ	形名	PAC-KM28DM
	電源	単相200V50/60Hz
	消費電力	8/7.5W
	保護装置	液面検知器, オバーフロー防止機能

加湿エレメント



名称	透湿膜式加湿器	
形名	PAC-KE15CH	
適用機種	PEFY-P224MG1 PEFY-P224MG3	PEFY-P280MG1 PEFY-P280MG3
加湿量	2.1 l/h	2.8 l/h
消費電力	3 W	
水圧	49~686kPa	
メンテナンス	本エレメントに関しては軟水装置の設置は不要です。 透湿膜加湿器の平均的な寿命は、一般の上水で使用後5シーズンです。 加湿エレメントは消耗部品ですので、劣化度合いに応じて加湿エレメントの交換をお願いします。加湿エレメントの寿命は加湿能力が初期の80%以下になった場合を想定しています。	

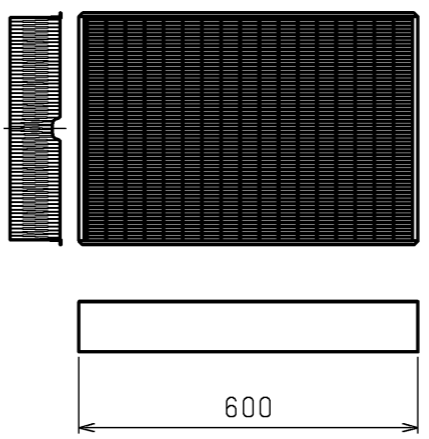
加湿器接続図



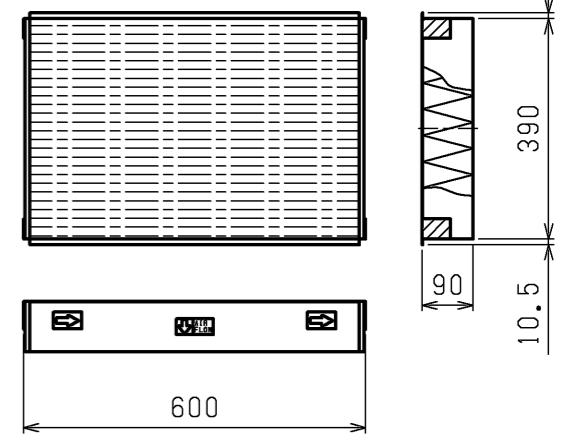
別売加湿器に付属
ドレンアップメカ試運転後別売加湿器に付属のフロートスイッチを接続してください。

33P3(フロートスイッチ)

高性能フィルタ



ロングライフフィルタ



名称	高性能フィルタ		ロングライフフィルタ
形名	PAC-KE35PAF	PAC-KE45PAF	PAC-KE85LAF
比色率	65%	90%	-
材質	高分子繊維不織布エアフィルタ		合成繊維不織布エアフィルタ
個数	2		2
フィルタボックス	PAC-KE58WTB		

<高性能フィルタ+ロングライフフィルタ組込仕様>
<加湿器組込仕様>
<ドレンアップメカ組込仕様>

作成日付 ISSUED	改定日付 REVISED	TITLE PEFY-P224-280MG1 PEFY-P224-280MG3 インターミッドエアコン リーブランスシステム 天井埋込形室内ユニット外形図
DIM. mm	15-04-07	
SCALE NTS	三菱電機株式会社	DRW.NO. W KS96C304
		REV. PAGE 2/2