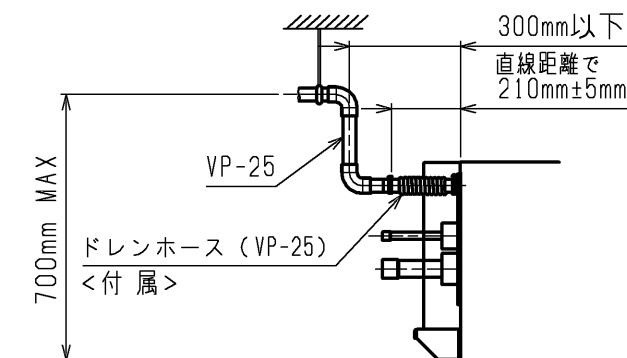
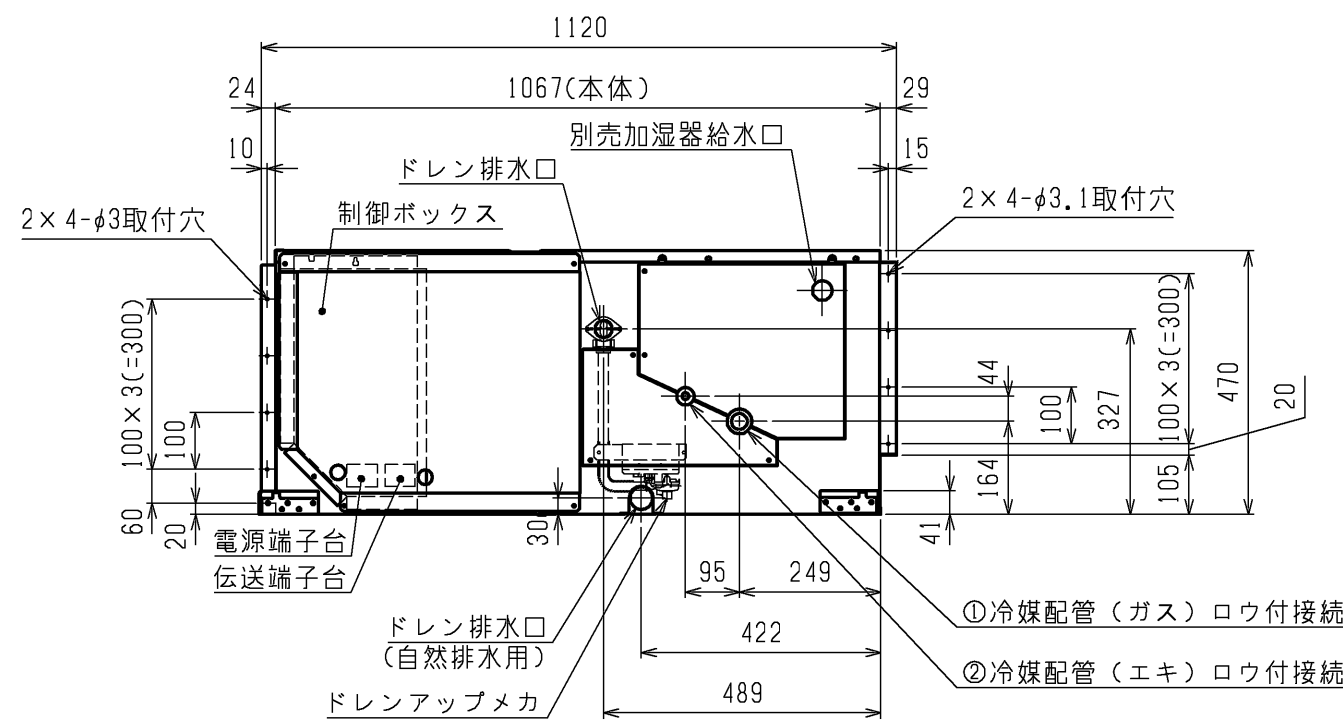


- 注1. 吊りボルトは耐震など必要に応じ、振れ止め用耐震支持部材にて補強を行ってください。
2. 吊りボルトおよび振れ止め用耐震支持部材はM10を使用してください。  
(現地御手配)
3. 別売の内蔵形加湿器を組込の際は、加湿エレメントのメンテナンスの為に、1ランク大きい(600×600)点検口を設けてください。  
(サービススペースの詳細は加湿器組込の外形図を参照ください。)
4. 吸込側にはエアフィルタ(別途御手配)を必ず使用してください。  
市販のエアフィルタをご使用の場合はフィルタサービスが容易にできる場所にと付けてください。
5. ドレンホースは、接着方式で室内ユニットと現地配管を固定してください。  
自然排水口にドレンホースを接続される場合は必ず弊社指定のホースバンドをご使用ください。  
指定のホースバンド以外を使用すると排水口が割れる場合があり、水漏れの原因となります。



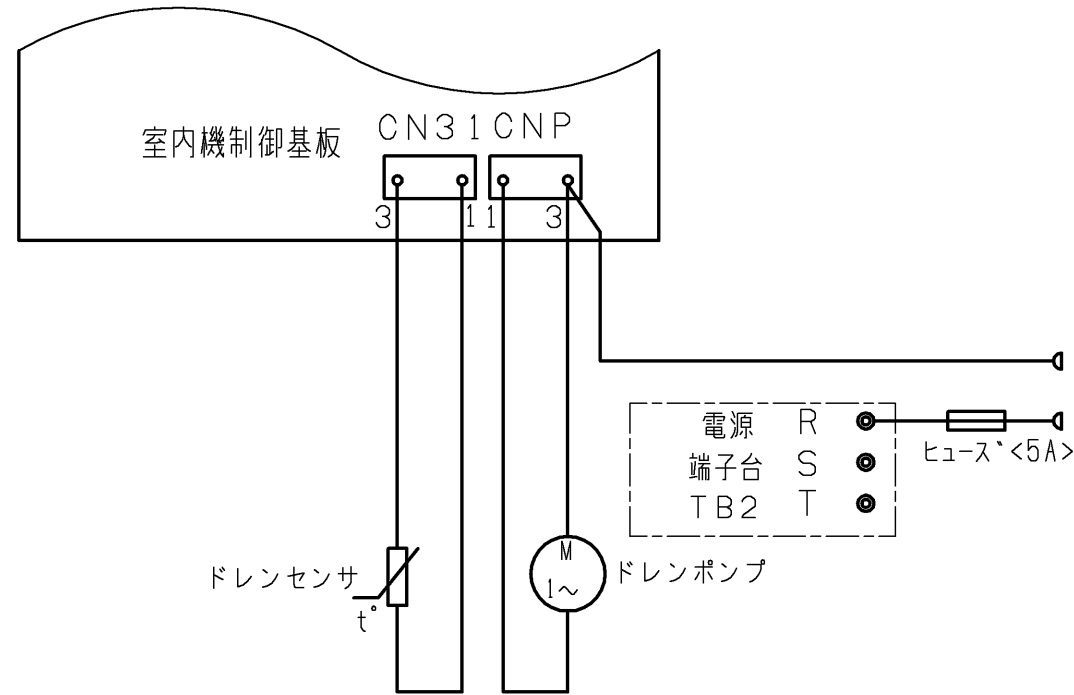
\*上図範囲内で付属のドレンホースを使用してドレン揚程の処理をお願いします。

<ドレンアップメカ組込み仕様>

機種	①ガス配管サイズ	②エキ配管サイズ
PEFY-P224MG4-F	φ19.05	φ9.52
PEFY-P280MG4-F	φ22.2	

作成日付 ISSUED	改定日付 REVISED	TITLE
16-03-14		PEFY-P224・280MG4-F インバータマルチエアコン フリープランシステム 天井埋込形室内ユニット外形図
SCALE NTS	三菱電機株式会社	
	DRW.NO. W KS94R073	REV. PAGE 1/2

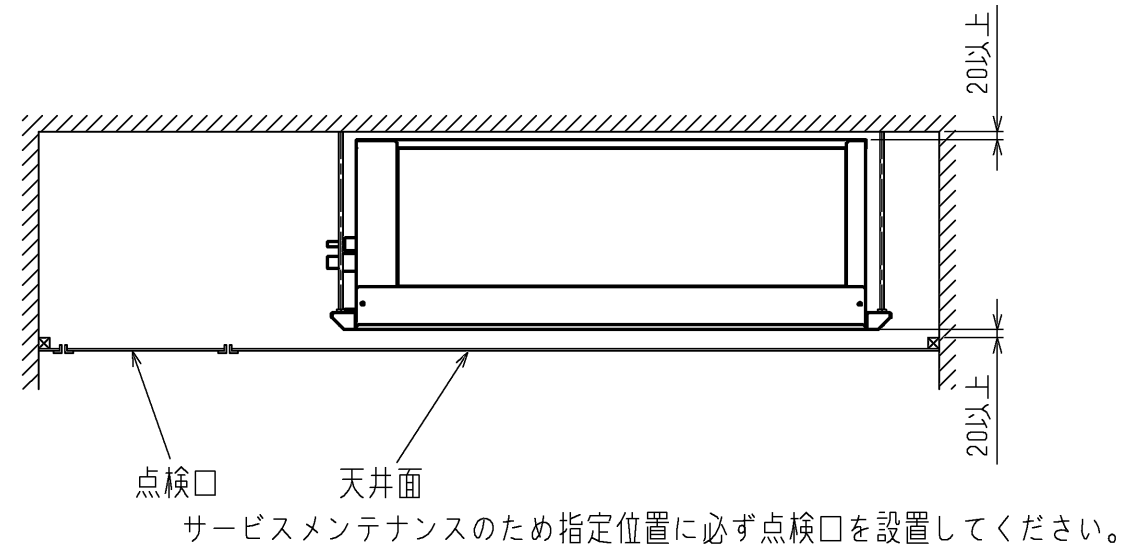
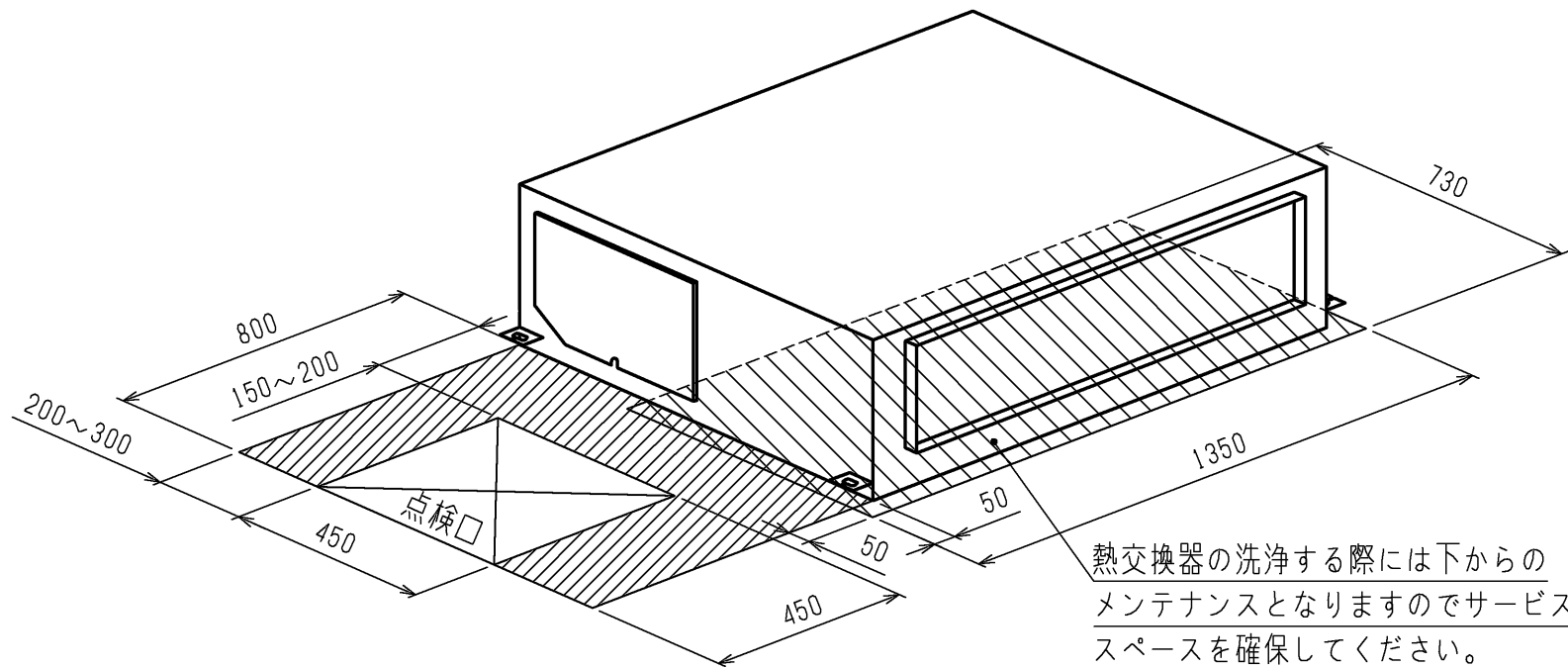
ドレンアップメカ配線図



適用機種	PEFY-P224・280MG4-F
形名	PAC-KM28DM
電源	単相200V50/60Hz
消費電力	8/7.5W
保護装置	液面検知器, オバーフロー防止機能

ドレンポンプ試運転用コネクタ（別売ドレンアップメカに付属）  
コネクタ接続状態で電源を入れると連続運転となります。  
なお、試運転後、コネクタは必ず取り外してください。

サービススペース詳細



<ドレンアップメカ組込み仕様>

	作成日付 ISSUED	改定日付 REVISED	TITLE
	16-03-14		PEFY-P224・280MG4-F インバーターマルチエアコン フリープランシステム 天井埋込形室内ユニット外形図
SCALE NTS	三菱電機株式会社		DRW.NO. W KS94R073
			REV. PAGE 2/2