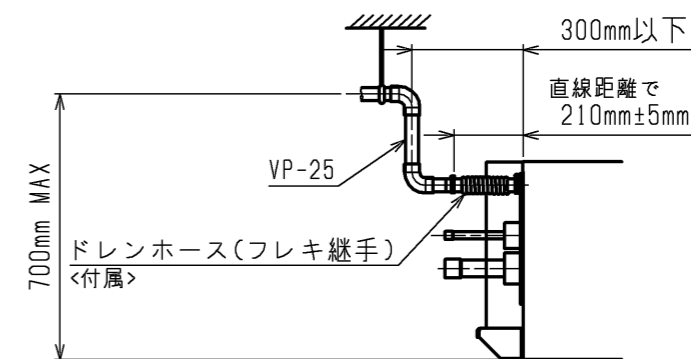
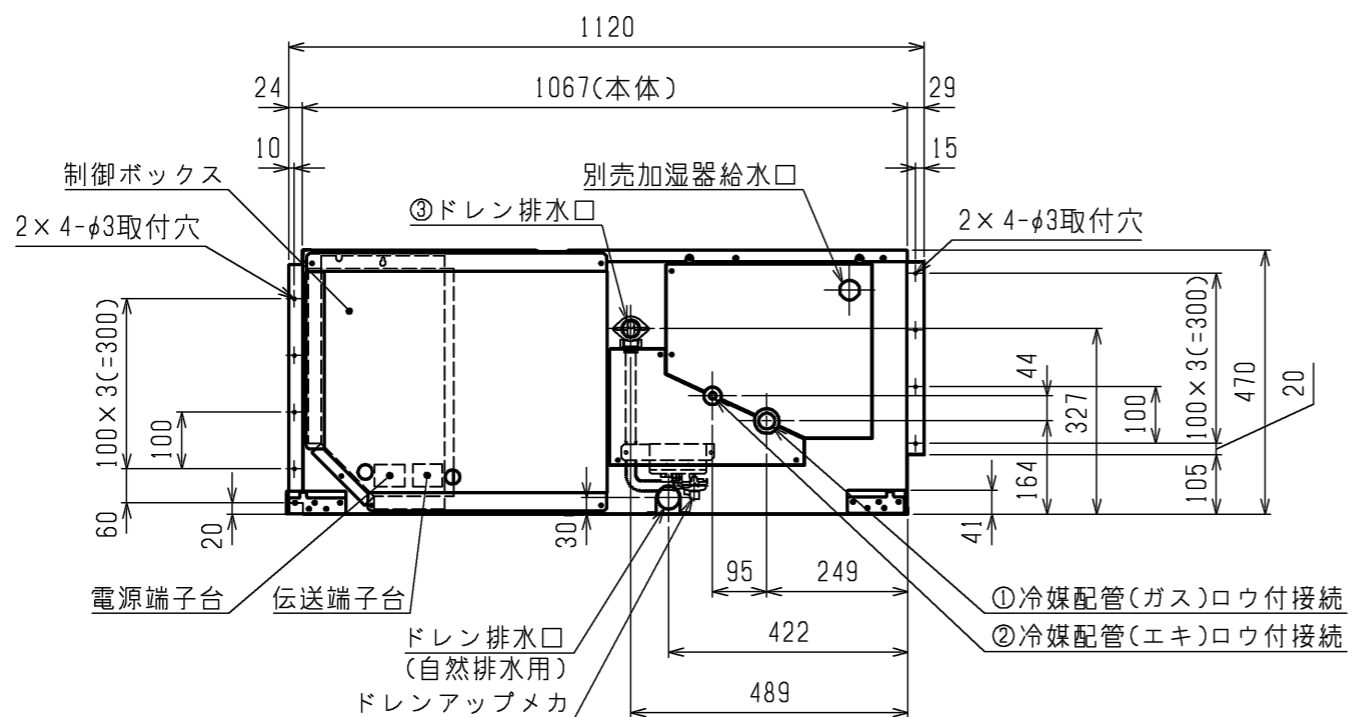


- 注：1. 吊りボルトは耐震など必要に応じ、振れ止め用耐震支持部材にて補強を行ってください。
2. 吊りボルトおよび振れ止め用耐震支持部材はM10を使用してください。（現地御手配）
3. 別売の内蔵形加湿器を組込の際は、加湿エレメントのメンテナンスの為に、1ランク大きい（600×600）点検口を設けてください。
（サービススペースの詳細は加湿器組込の外形図を参照ください。）
4. 吸込側にはエアフィルタ（別途御手配）を必ず使用してください。市販のエアフィルタをご使用の場合はフィルタサービスが容易にできる場所に取付けてください。
5. ドレンホースは、接着方式で室内ユニットと現地配管を固定してください。自然排水口にドレンホースを接続される場合は必ず弊社指定のホースバンドをご使用ください。指定のホースバンド以外を使用すると排水口が割れる場合があります、水漏れの原因となります。



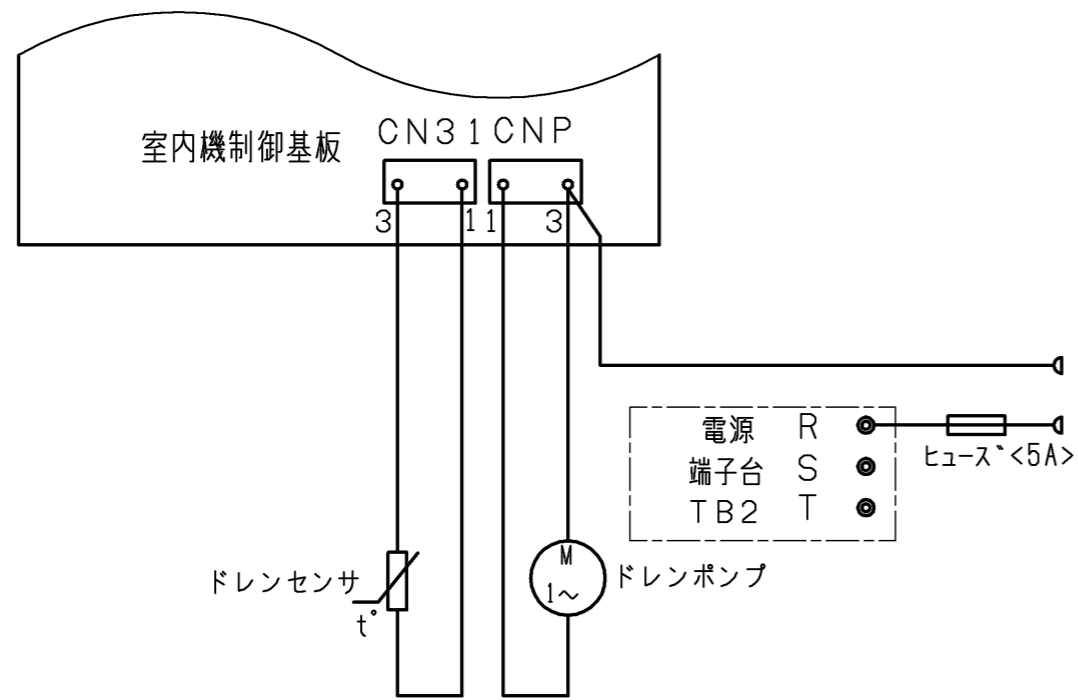
※上図範囲内で付属のドレンホースを使用してドレン揚程の処理をしてください。

＜ドレンアップメカ組込み仕様＞

機種	①ガス配管サイズ	②エキ配管サイズ	③ドレン配管
PEFY-P224MG4	φ19.05	φ9.52	VP-25
PEFY-P280MG4	φ22.2		

作成日付 ISSUED	改定日付 REVISED	TITLE
16-03-17		PEFY-P224・280MG4 インバーターマルチエアコン フリープランシステム 天井埋込形室内ユニット外形図
SCALE NTS	三菱電機株式会社	DRW.NO. W KS94R089
		REV. PAGE 1/2

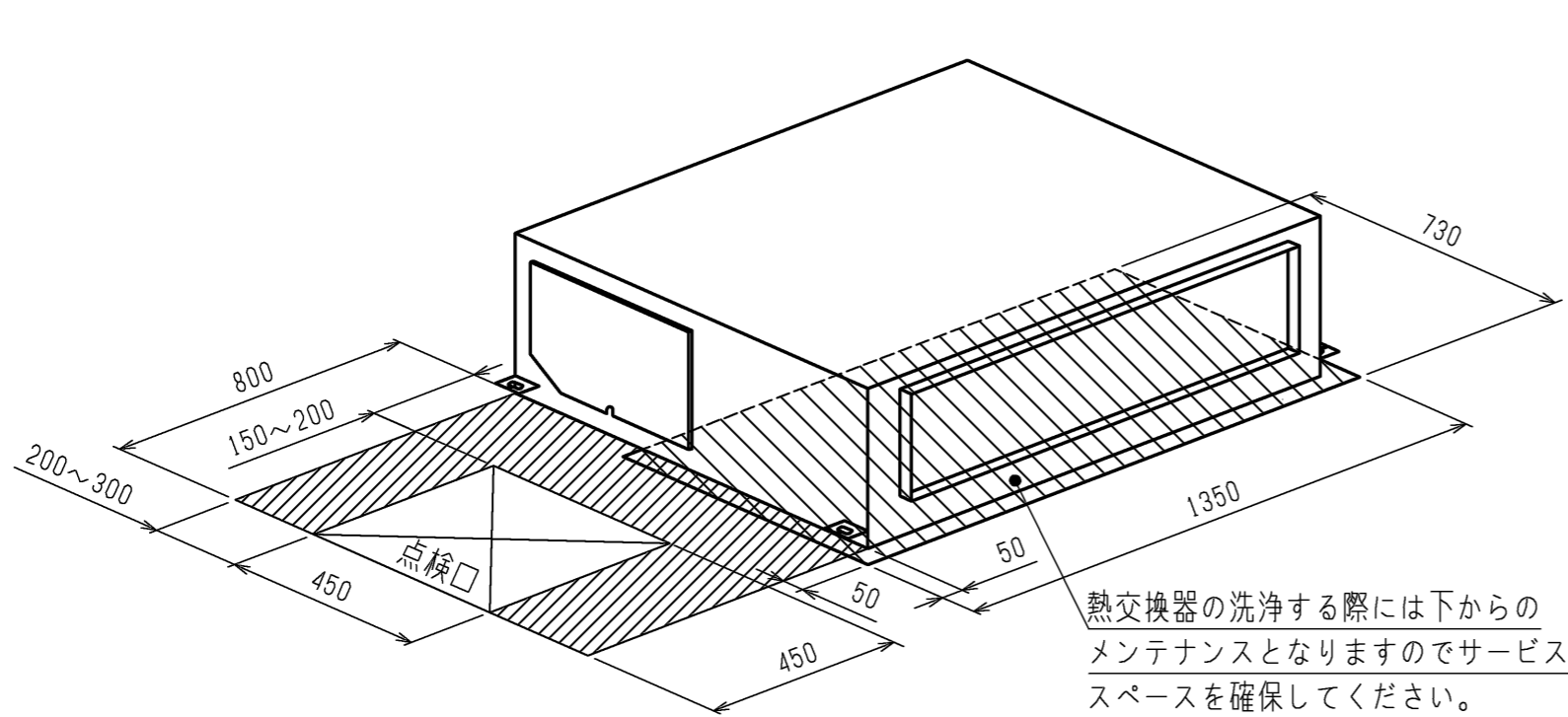
ドレンアップメカ配線図



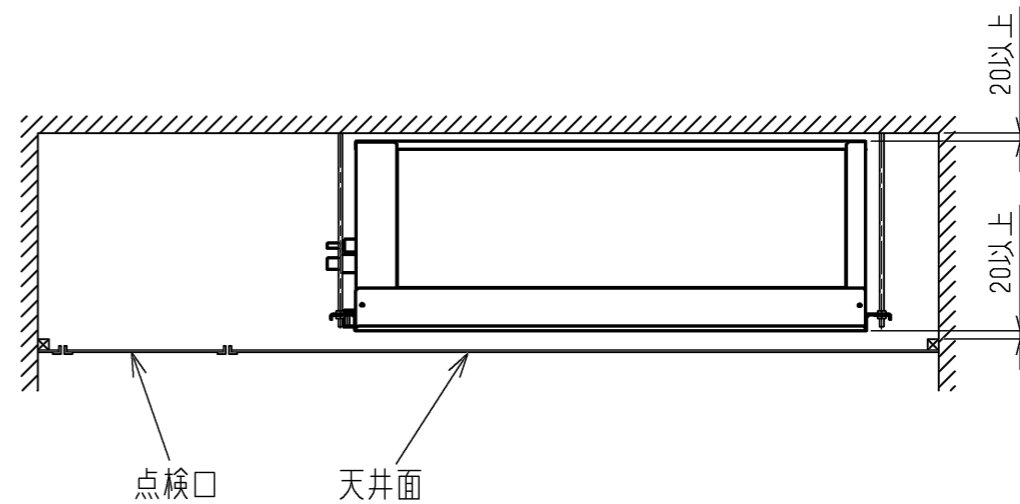
適用機種	PEFY-P224・280MG4	
ドレンアップメカ	形名	PAC-KM28DM
	電源	単相200V50/60Hz
	消費電力	8/7.5W
	保護装置	液面検知器, オバーフロー防止機能

ドレンポンプ試運転用コネクタ (別売ドレンアップメカに付属)
 コネクタ接続状態で電源を入れると連続運転となります。
 なお、試運転後、コネクタは必ず取り外してください。

サービススペース詳細



熱交換器の洗浄する際には下からのメンテナンスとなりますのでサービススペースを確保してください。



サービスメンテナンスのため指定位置に必ず点検口を設置してください。

<ドレンアップメカ組込み仕様>

	作成日付 ISSUED	改定日付 REVISED	TITLE		
	DIM. mm	16-03-17	PEFY-P224・280MG4 インバーターマルチエアコン フリープランシステム 天井埋込形室内ユニット外形図		
SCALE NTS	三菱電機株式会社		DRW.NO.	REV.	PAGE
	W KS94R089				2/2