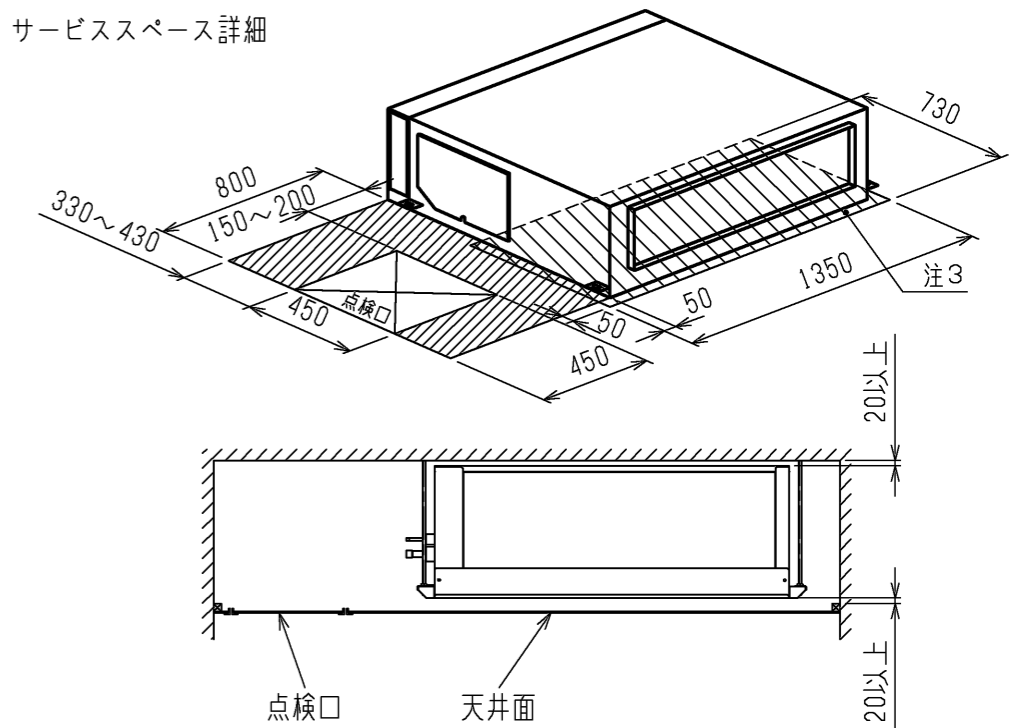
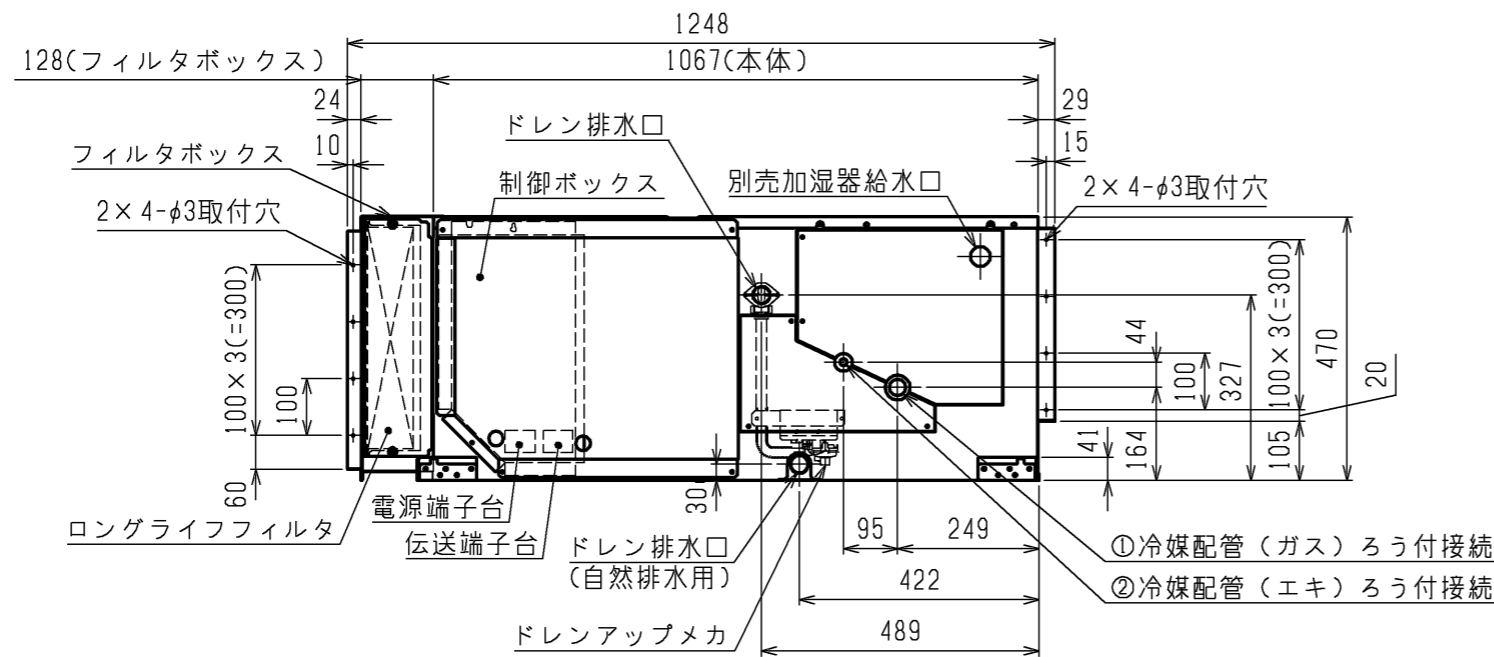


- 吊りボルトは耐震など必要に応じ、振れ止め用耐震支持部材にて補強を行ってください。
- 吊りボルトおよび振れ止め用耐震支持部材はM10を使用してください。  
(現地御手配)
- 熱交換器の洗浄をする際には下からのメンテナンスとなりますのでサービススペースを確保してください。
- 別売の内蔵形加湿器を組込の際は、加湿エレメントのメンテナンスの為に、1ランク大きい(600×600)点検口を設けてください。  
(サービススペースの詳細は加湿器組込の外形図を参照ください。)
- ドレンホースは、接着方式で室内ユニットと現地配管を固定してください。自然排水口にドレンホースを接続される場合は必ず弊社指定のホースバンドをご使用ください。  
指定のホースバンド以外を使用すると排水口が割れる場合があり、水漏れの原因となります。

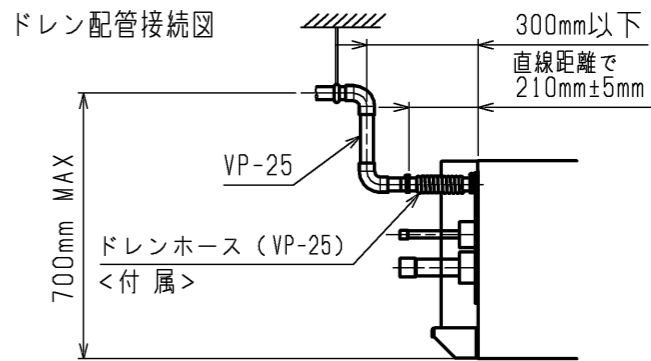
サービススペース詳細



サービスメンテナンスのため指定位置に必ず点検口を設置してください。



ドレン配管接続図



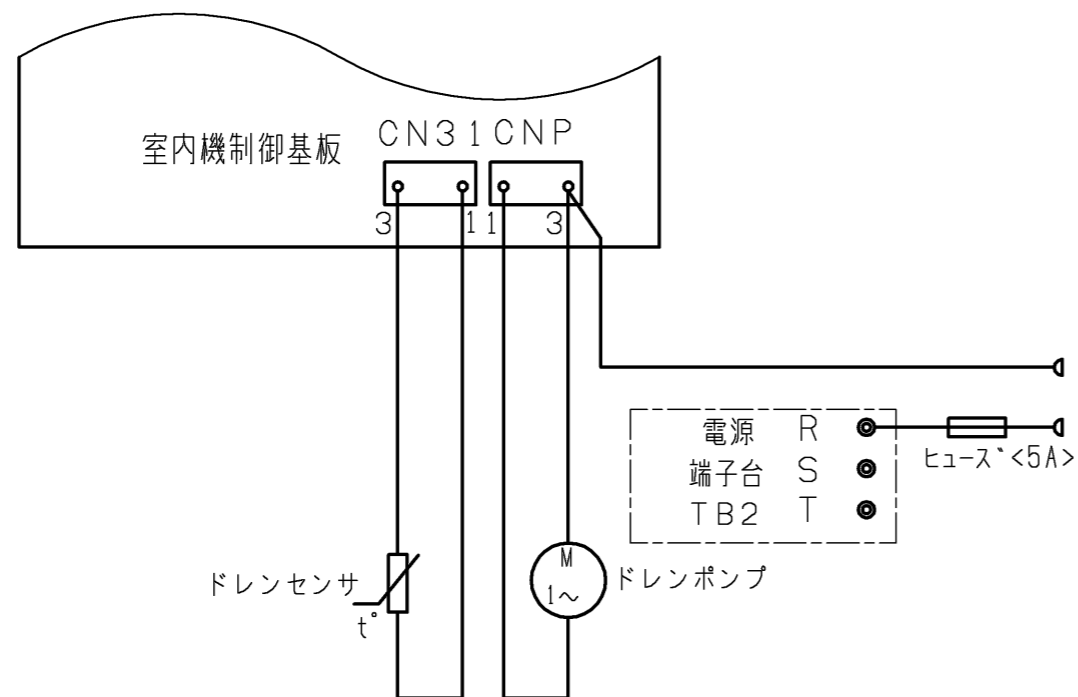
\*上図範囲内で付属のドレンホースを使用してドレン揚程の処理をお願いします。

<ドレンアップメカ組込み仕様>  
<ロングライフフィルタ組込み仕様>

機種	①ガス配管サイズ	②液配管サイズ
PEFY-P224MG5-F	φ19.05	φ9.52
PEFY-P280MG5-F	φ22.2	

作成日付 ISSUED	改定日付 REVISED	TITLE
18-03-05		PEFY-P224,280MG5-F インバーターマルチエアコン フリープランシステム 天井埋込形室内ユニット 外形図
SCALE NTS	三菱電機株式会社	DRW.NO. W KL96R270
		REV. PAGE 1/2

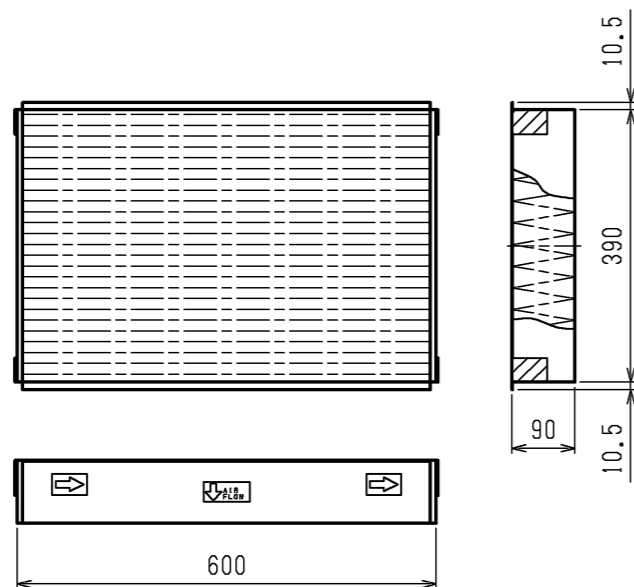
ドレンアップメカ配線図



ドレンポンプ試運転用コネクタ（別売ドレンアップメカに付属）  
 コネクタ接続状態で電源を入れると連続運転となります。  
 なお、試運転後、コネクタは必ず取り外してください。

適用機種	PEFY-P224・280MG5-F
ドレンアップメカ 形名	PAC-KM28DM
電源	単相200V50/60Hz
消費電力	8/7.5W
保護装置	液面検知器, オバーフロー防止機能

ロングライフフィルタ



適用機種	PEFY-P224・280MG5-F
ロングライフフィルタ 形名	PAC-KE85LAF
材質	合成繊維不織布エアフィルタ
個数	2個
フィルタボックス	PAC-KE95TB

<ドレンアップメカ組込み仕様>  
 <ロングライフフィルタ組込み仕様>

作成日付 ISSUED	改定日付 REVISED	TITLE	DRW.NO.	REV.	PAGE
18-03-05		PEFY-P224,280MG5-F インバーターマルチエアコン フリープランシステム 天井埋込形室内ユニット 外形図	W KL96R270		2/2
SCALE NTS	三菱電機株式会社				