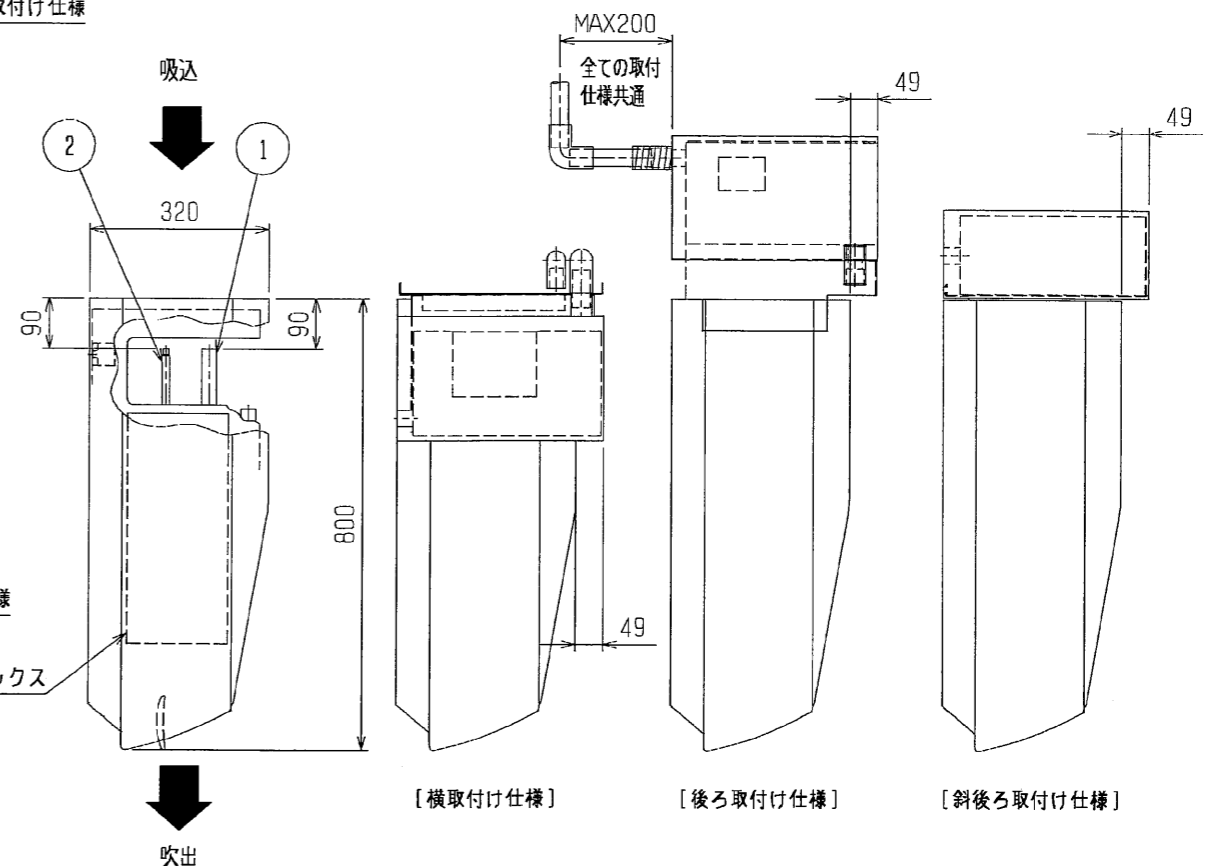
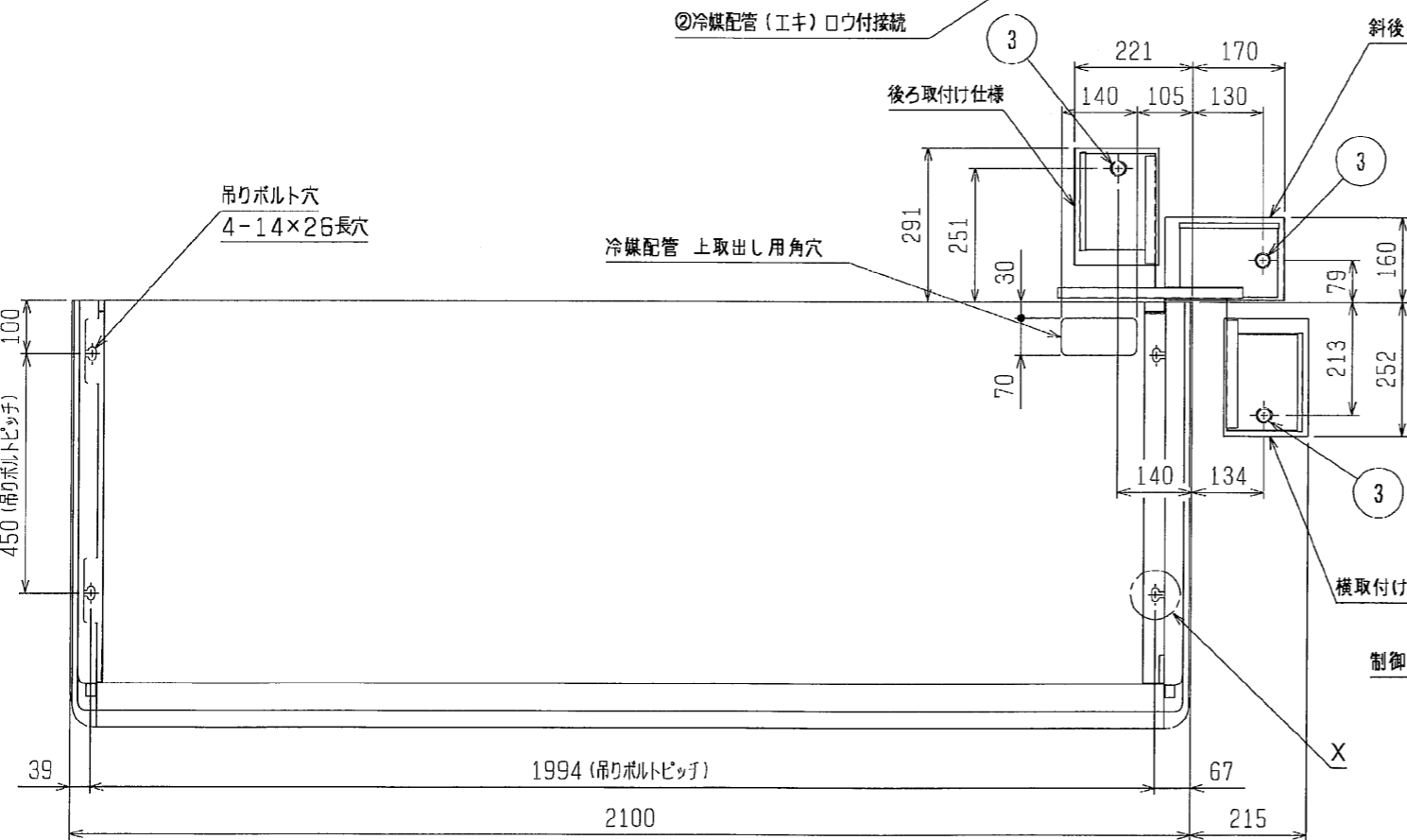
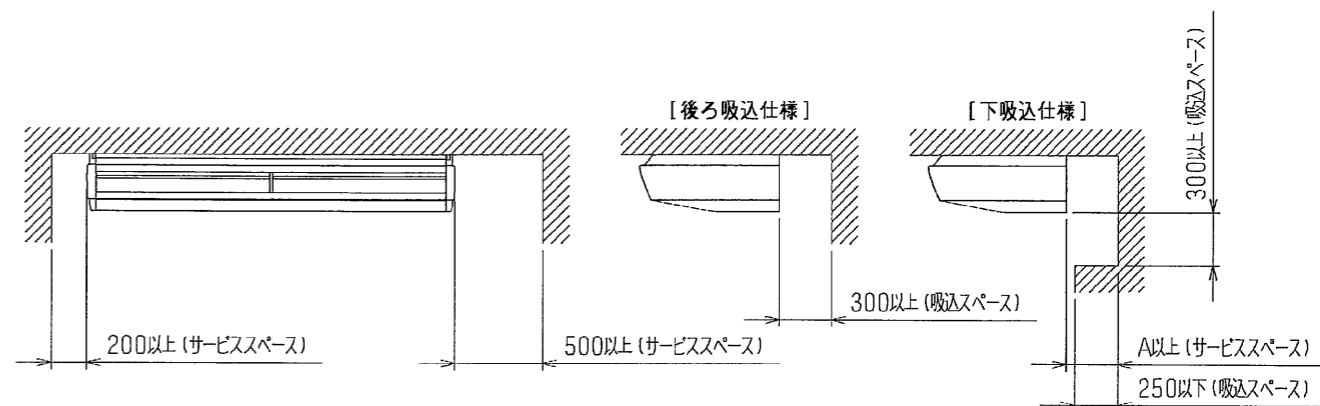
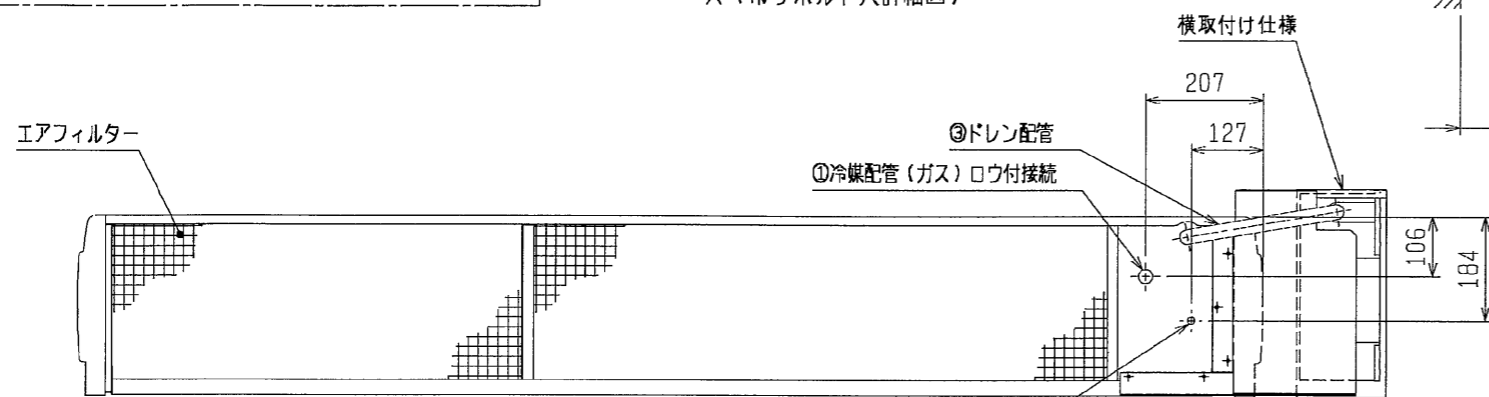


注. 吊りボルトが長くなり本体が振れる可能性がある場合は下記にご注意ください。  
 a) 吊りボルトは耐震など必要に応じ、振れ止め用耐震支持部材にて補強を行ってください。  
 b) 吊りボルトおよび振れ止め用耐震支持部材はM10を使用してください。(現地御手配)



取付仕様	A
横取付け仕様	110
後ろ取付け仕様	300
斜後ろ取付け仕様	170

機種	① ガス配管サイズ	② エキ配管サイズ	③ ドレン配管
PCZG-P8MBA (2)	φ25.4	φ9.52	ドレン配管接続口
PCZG-P10MBA (2)		φ12.7	(ジョイントソケットVP-20<付属>)

作成日付 ISSUED	改定日付 REVISED	TITLE
2004-12-02	2004-12-02	中温用天吊形パッケージエアコン室内ユニット PCZG-P8・10MBA (2) 別売ドレンアップメカ (PAC-KM32DM) 組込外形図
SCALE NTS	三菱電機株式会社	DRW. NO. W658008 REV. PAGE 1/1

<ドレンアップメカ組込>