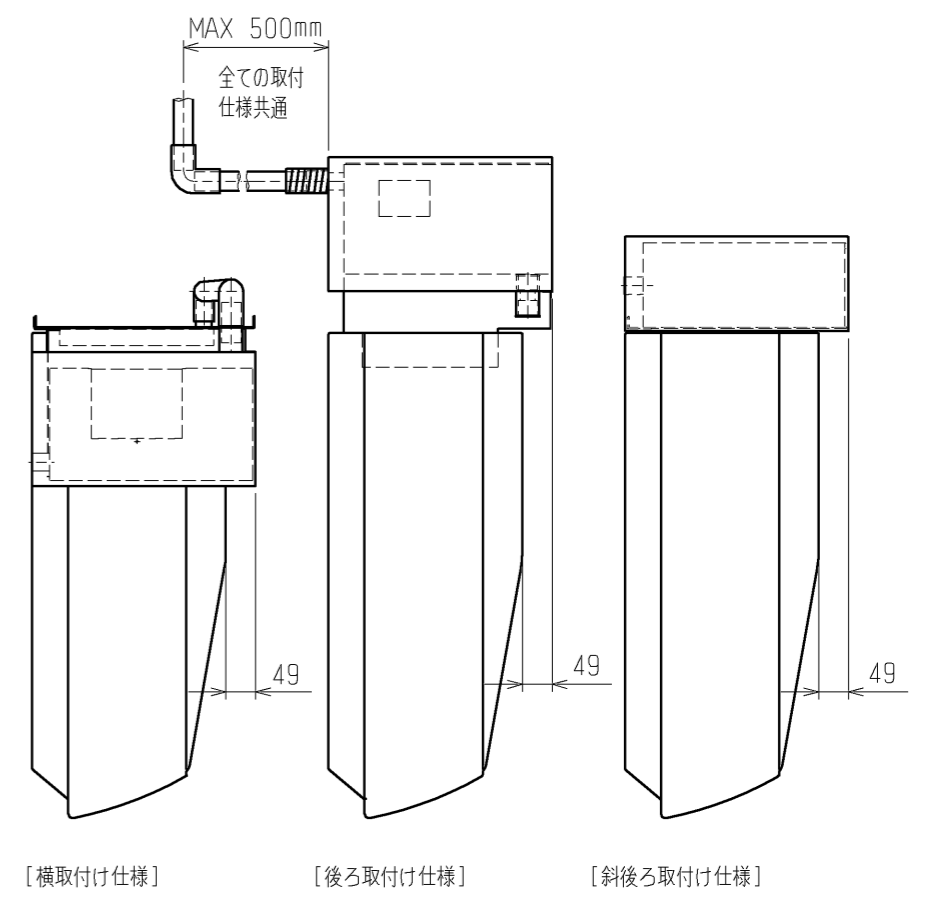
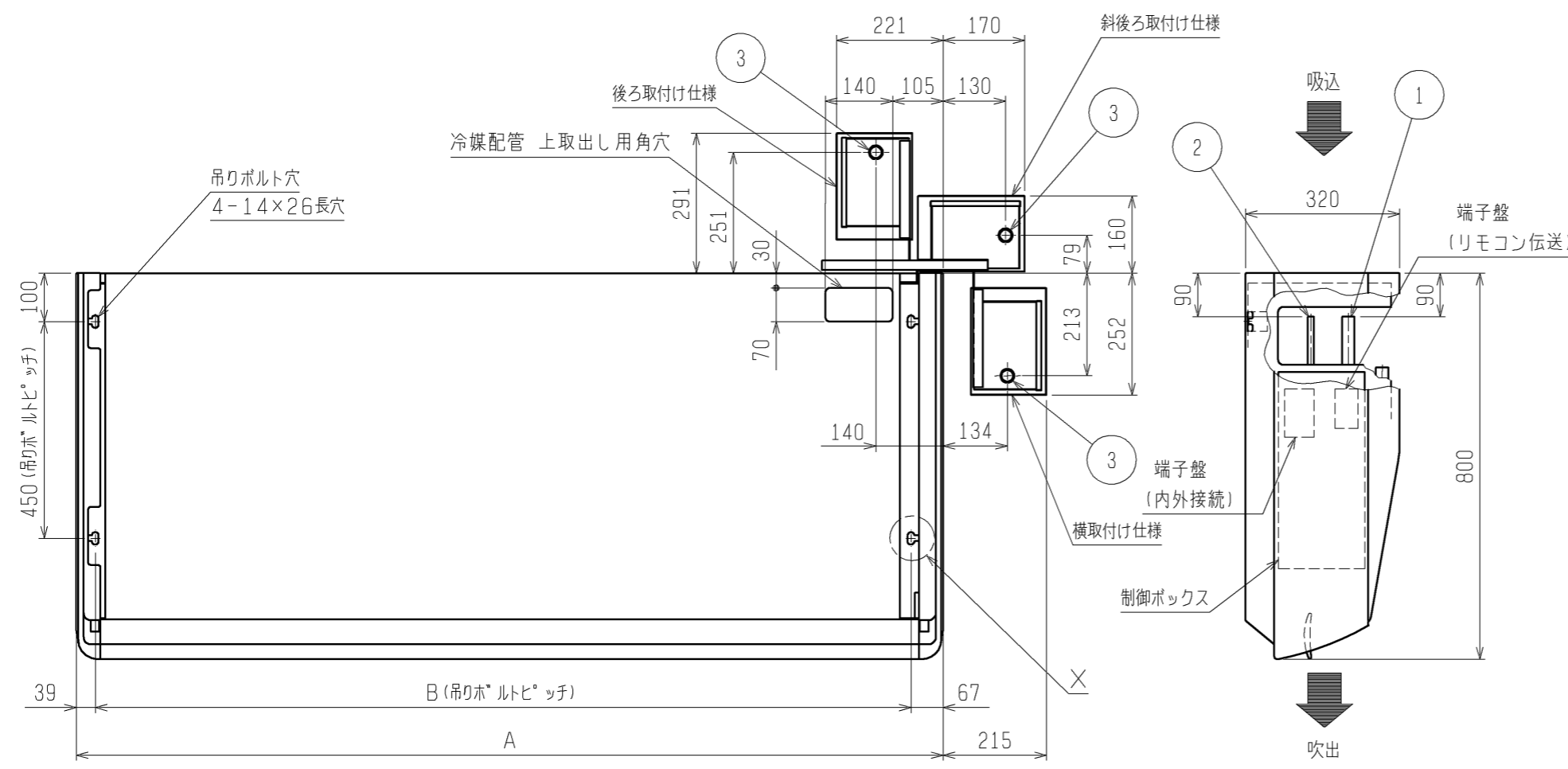
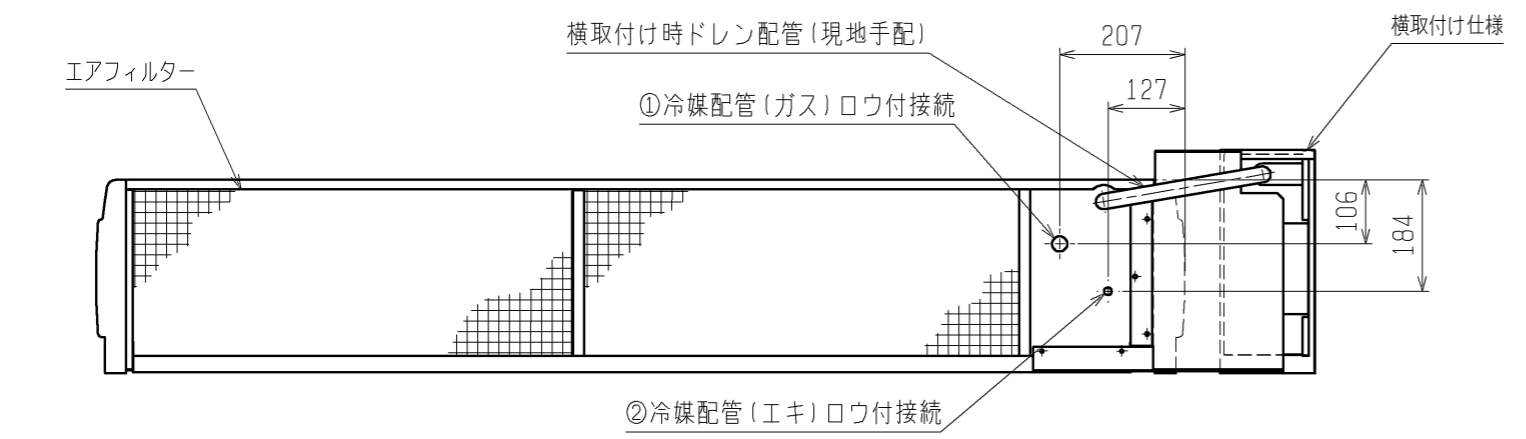
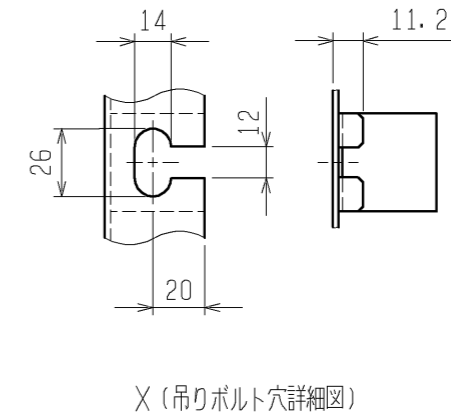


- 注 1. 吊りボルトは耐震など必要に応じ、振れ止め用耐震支持部材にて補強を行ってください。
 2. 吊りボルトおよび振れ止め用耐震支持部材はM10を使用してください。(現地御手配)
 3. ドレンポンプ試運転時は、室内制御基板上コネクター(SWE)をONに差替えてください。
 ドレンポンプがまわります。(但し、室内外渡り配線がされていてかつ室外ユニットが通電状態の場合)
 4. 本図記載の配線図は制御線、電源線兼用(電源重量)方式を示しています。
 制御線、電源分離(室内別電源)方式の場合は本図と異なります。(別売配線リブレースキットが必要です。)

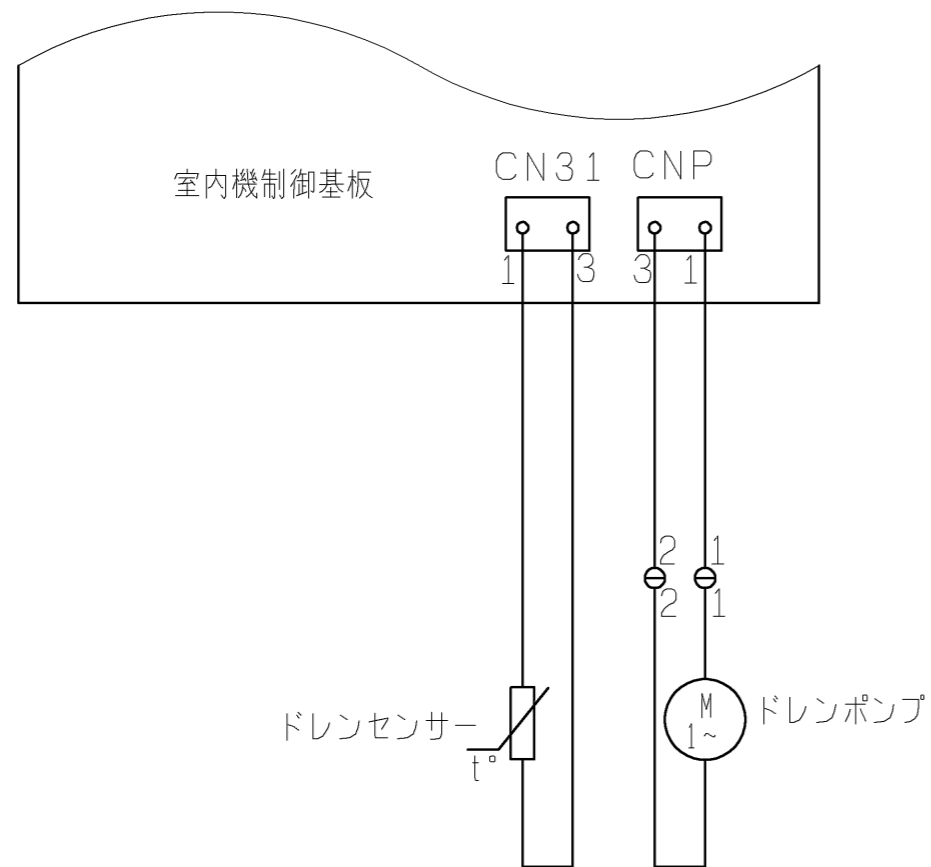


<ドレンアップメカ組込仕様>

機種	① ガス配管サイズ	② エキ配管サイズ	③ ドレン配管	A	B	ドレンアップメカ形名
PC-RP224BA(CA)5	φ25.4	φ9.52	ドレン配管接続口 (VP-20)	1800	1694	PAC-KM33DM
PC-RP280BA(CA)5		φ12.7		2100	1994	

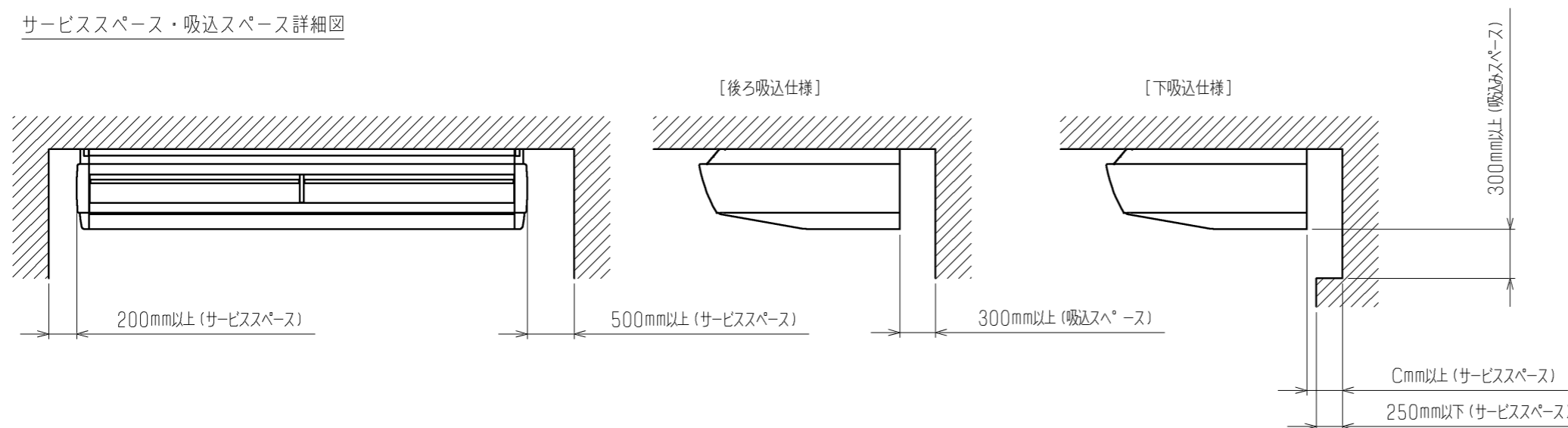
作成日付 ISSUED	改定日付 REVISED	TITLE
11-05-31		PC-RP224・280BA(CA)5 パッケージエアコン室内ユニット外形図
SCALE NTS	三菱電機株式会社	DRW. NO. WKD94L701
		REV. PAGE 1/2

ドレンアップメカ配線図



適用機種	PC-RP224・280BA (CA) 5
ドレンアップメカ 形名	PAC-KM33DM
電源	単相200V50/60Hz
消費電力	8/7.5W
保護装置	液面検知器, オバーフロー防止機能

サービススペース・吸込スペース詳細図



取付仕様	C
横取付仕様	110
後ろ取付仕様	300
斜後ろ取付仕様	170

〈ドレンアップメカ組込仕様〉

	作成日付 ISSUED	改定日付 REVISED	TITLE PC-RP224・280BA (CA) 5 パッケージエアコン室内ユニット外形図		
	DIM. mm	11-05-31			
SCALE NTS	三菱電機株式会社		DRW. NO. WKD94L701	REV.	PAGE 2 / 2