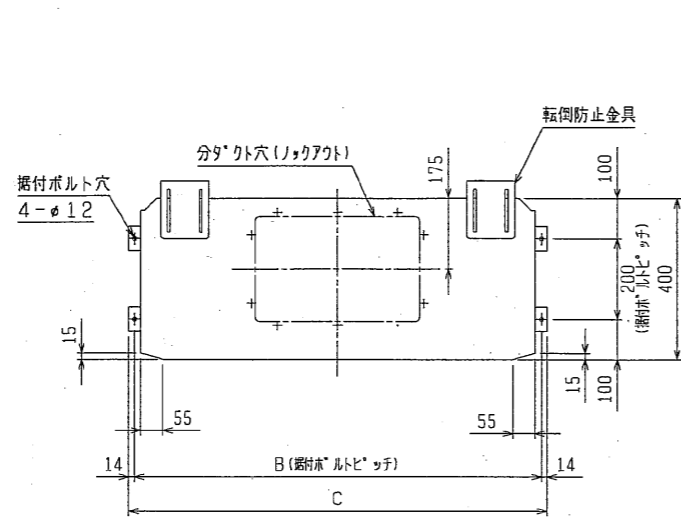
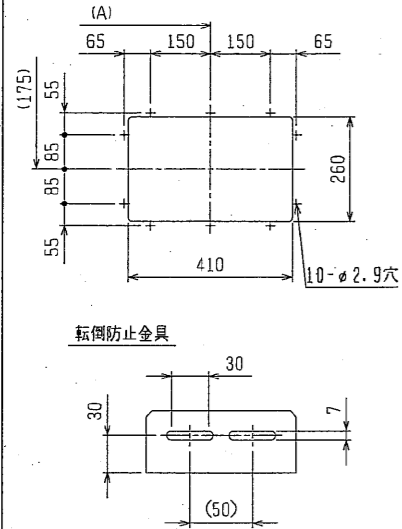
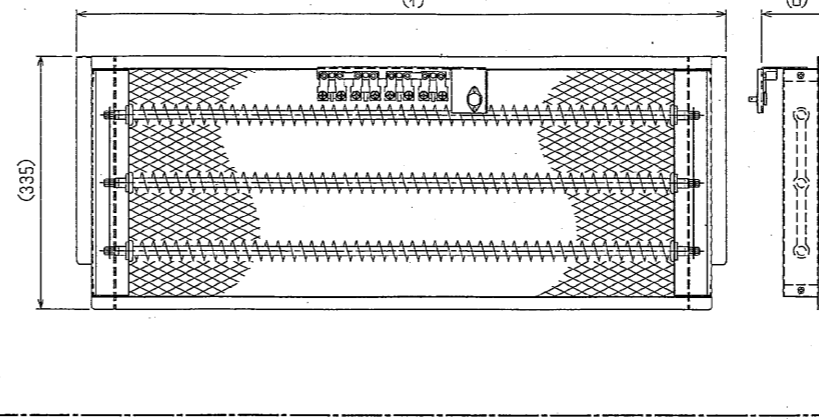


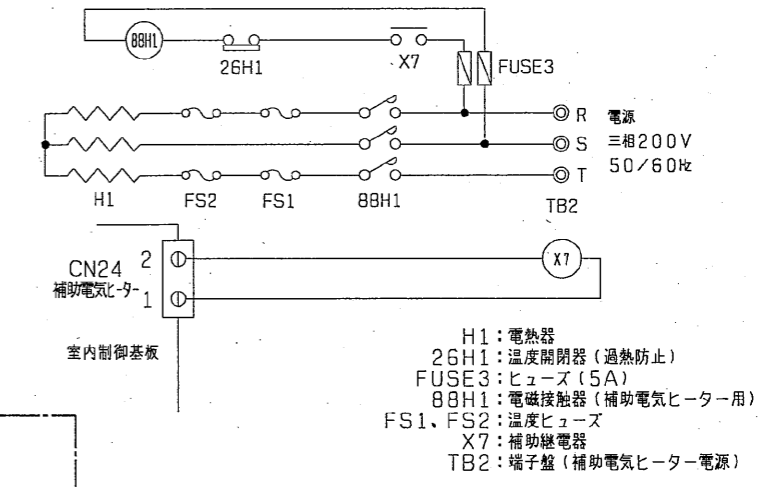
分タクト穴詳細図



補助電気ヒーター外形図



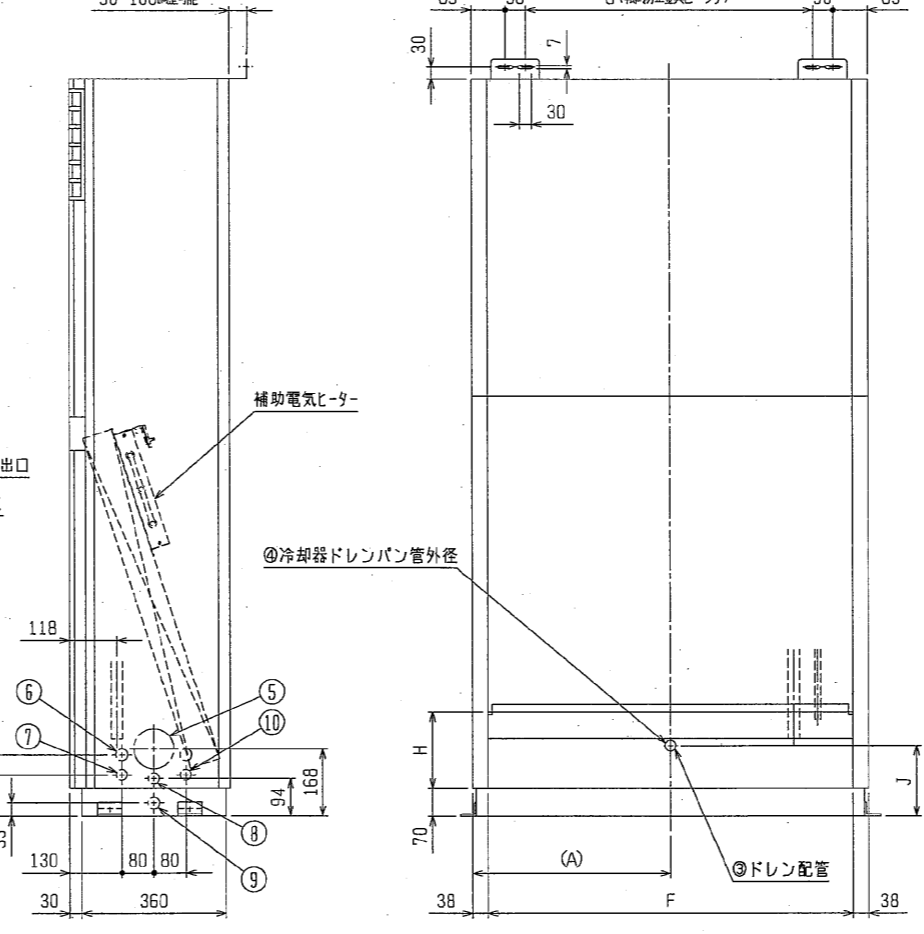
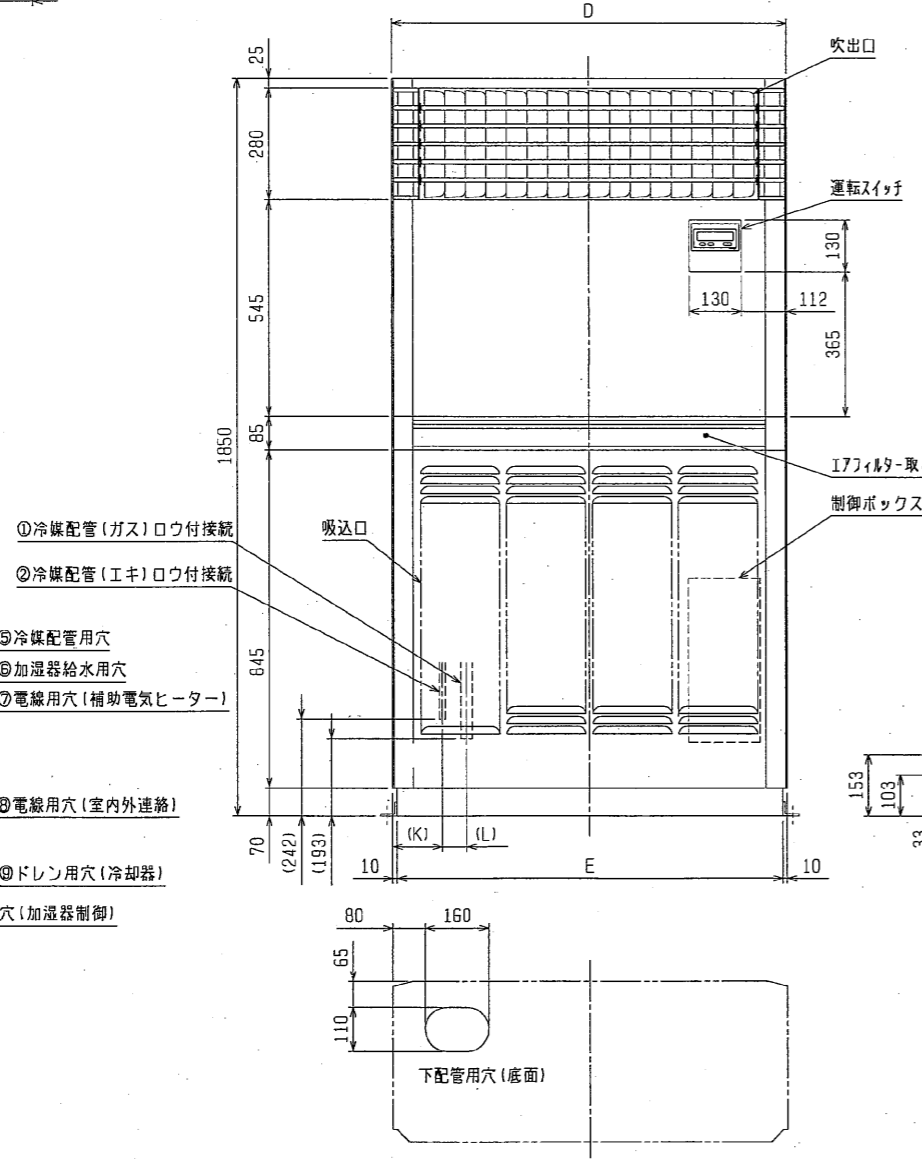
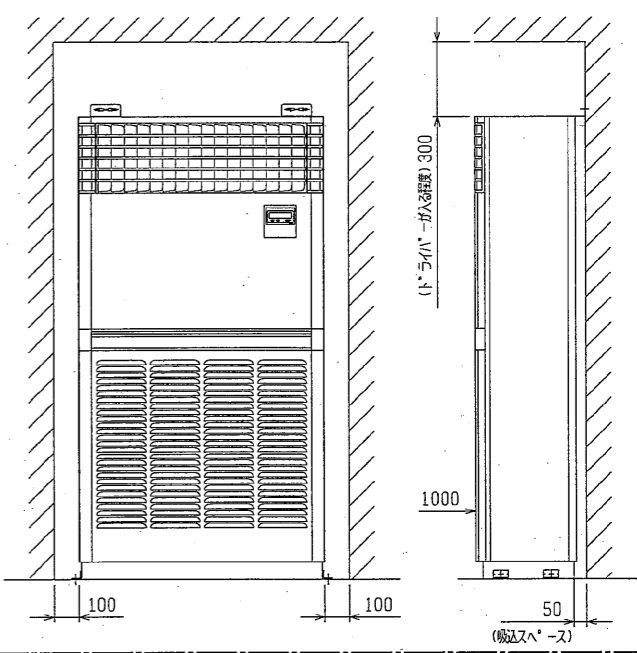
補助電気ヒーター配線図



補助電気ヒーター仕様

名称	補助電気ヒーター	
形名	PAC-KM40EH	PAC-KM41EH
適用機種	MPF-RP224BA2	MPF-RP280BA2
容量	4.2kW	5.2kW
電源	三相 200V 50/60Hz	
保護装置	過昇防止サーモ (100Coff/83.3Con)	
	温度ヒューズ (110C溶断)	温度ヒューズ (110C溶断)
形式	フィン付きシーツヒーター (SUS)	
イ寸法	865	1080
ロ寸法	93	81

サービススペース詳細図



機種	A	B	C	D	E	F	G	H	J	K	L
MPF-RP224BA2	492.5	1017	1045	985	965	909	715	80	74	130	55
MPF-RP280BA2	600	1232	1260	1200	1180	1124	930	189	179	129	58

機種	①ガス配管 サイズ	②I配管 サイズ	③ドレン配管	④冷却器 ドレンパン管外径	⑤冷媒 配管管径	⑥加湿器 給水用穴	⑦電線用穴 (補助電気ヒーター)	⑧電線用穴 (室内外連絡)	⑨ドレン用穴 (冷却器)	⑩電線用穴 (加湿器制御)
MPF-RP224BA2	φ25.4	φ9.52	ドレンホ-ズVP-20 (付属)	φ27.2	φ100 ノックアウト	φ30 ノックアウト	φ27 ノックアウト	φ27 ノックアウト	φ30 ノックアウト	φ27 ノックアウト
MPF-RP280BA2	φ25.4	φ12.7								

<補助電気ヒーター組込仕様>

作成日付 ISSUED	改定日付 REVISED	TITLE
2005-01-18	2005-01-18	パッケージエアコン室内ユニット MPF-RP224・280BA2
SCALE NTS	三菱電機株式会社	DRW. NO. W278808
		REV. PAGE 1/1