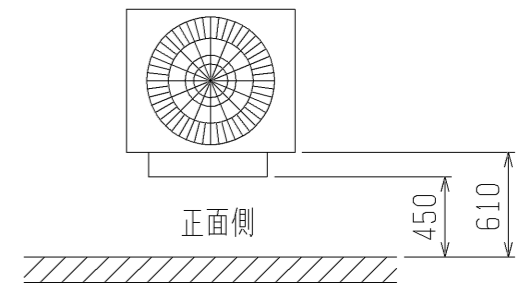
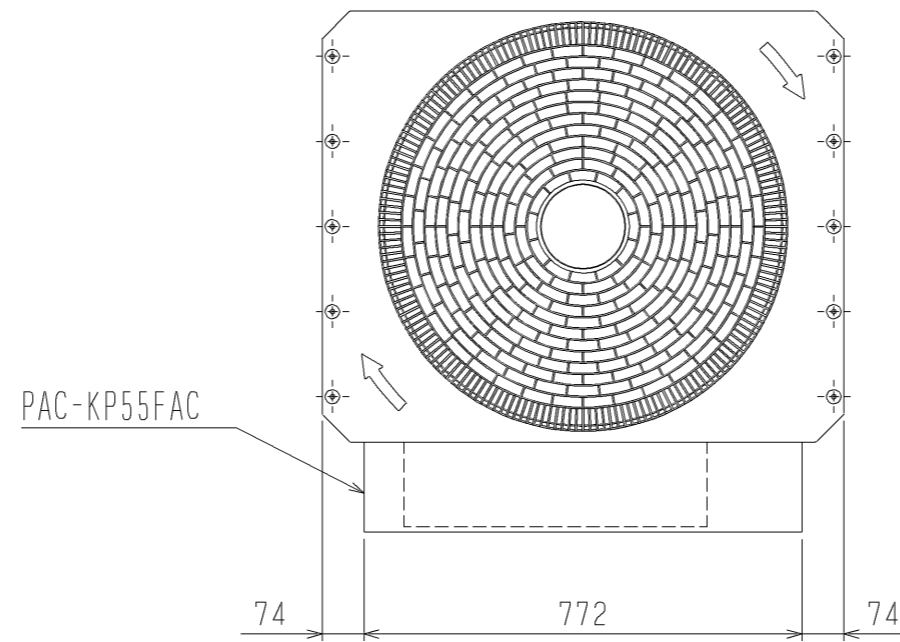
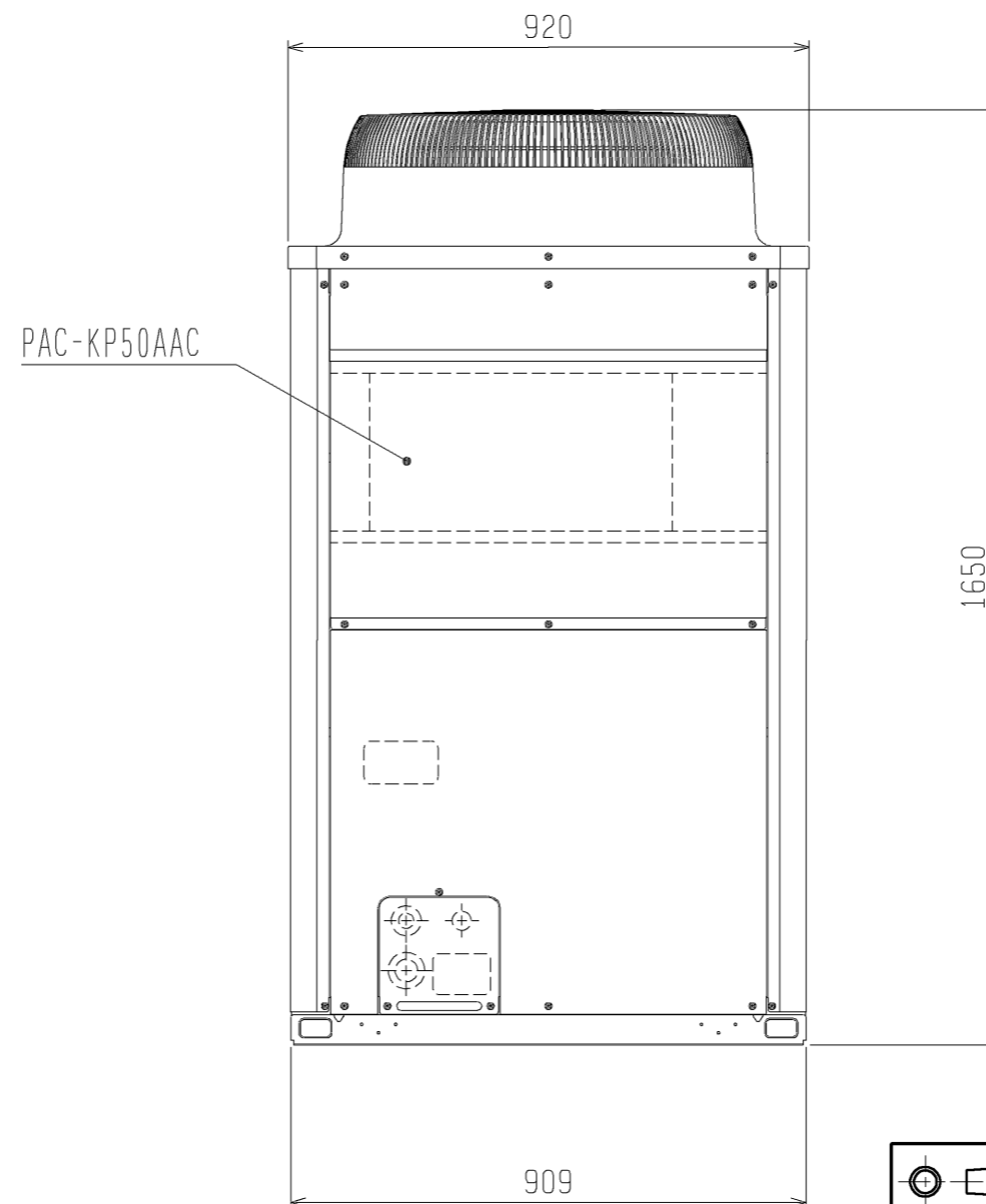
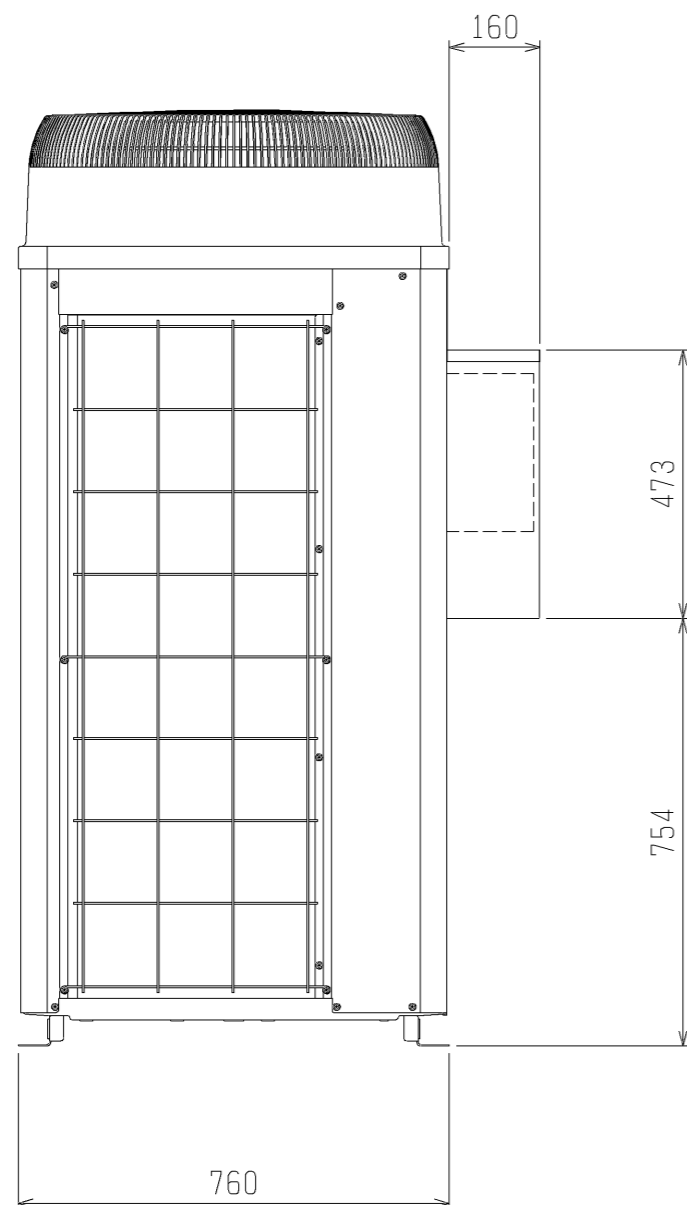


注. ユニット正面側は下図の必要空間を取って設置してください。
側面等のその他の必要空間については取り付けるユニットの
外形図に従ってください。



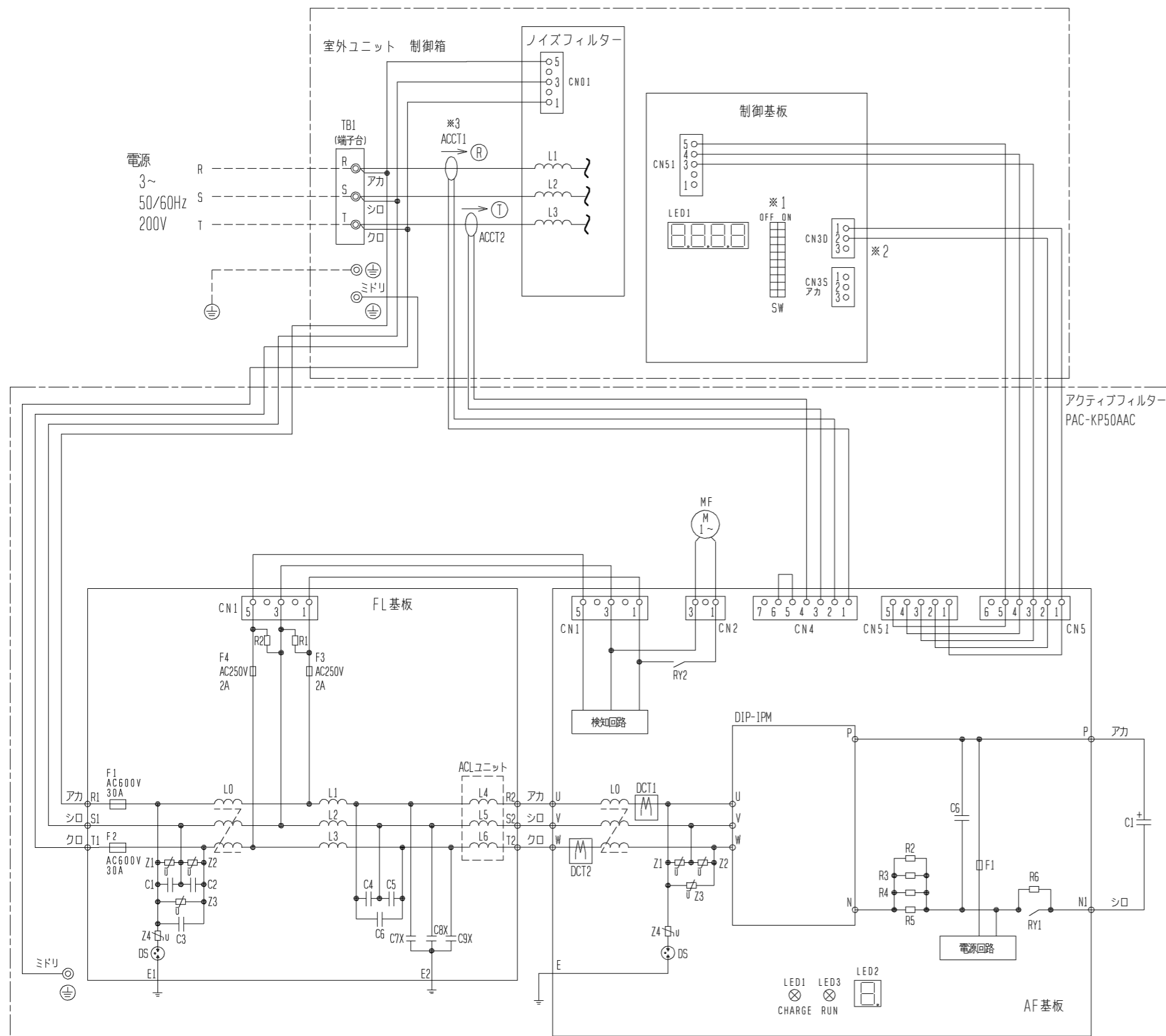
<上から見る>

PAC-KP55FAC仕様
材質：亜鉛メッキ鋼板
塗料：ポリエステル粉体全面塗装
色：マンセル 5Y8/1

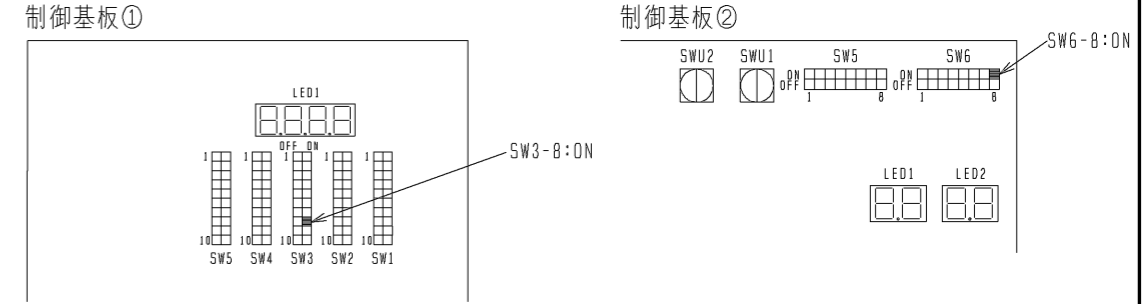


	作成日付 ISSUED	改定日付 REVISED	TITLE PAC-KP50AAC、PAC-KP55FAC インバータマルチエアコン フリープランシステム 別売品 アクティブフィルタ、取付板金組込図		
	10-03-23		DRW. NO.	REV.	PAGE
SCALE NTS	三菱電機株式会社		WKD94C891	*	1/1

アクティブフィルタ内部電気配線図 (室外ユニット・制御箱との接続含む)



※1 室外ユニット制御箱の制御基板には機種により2種類の基板があります。
 下図にしたがって該当する基板のスイッチ (SW3-8またはSW6-8) をONに設定してください。



※2 連係信号として、スノーセンサー/低騒音/デマンドを選択してください。
 (デマンド信号を選択する場合は、3Pコネクタの2P線を3Pに変更してください。)

※3 ACCT (電流センサー) の相、挿入向きは図示の通りです。
 ノイズフィルターのコイルリード部に取り付けてください。

記号	名称
ACCT1	R相負荷電流センサー
ACCT2	T相負荷電流センサー
DCT1	U相電流センサー
DCT2	W相電流センサー
MF	送風機用電動機 (放熱板)
⊕	アース端子

AF基板上 LED表示 (LED2) と内容

LED表示	内容
0	ACCTコネクタ (AF基板-CN4) 抜け
1	電源過電圧 (258V以上)
2	電源不足電圧 (160V以下)
3	直流母線過電圧 (390V以上) S/W検出
4	直流母線過電圧 (420V以上) H/W検出
5	直流母線不足電圧 (201V以下)
7	IPMエラー
8	欠相/逆相
9	ACCT誤配線
A	瞬時停電
C	過電流
F	周波数 (同期エラー)
H	過熱エラー (105℃以上)

	作成日付 ISSUED	改定日付 REVISED	TITLE PAC-KP50AAC+PAC-KP55/56FAC アクティブフィルタ 電気配線図	
	DIM. mm	09-05-26		
SCALE NTS	三菱電機株式会社		DRW. NO. WKE94C348	REV. PAGE 1/1