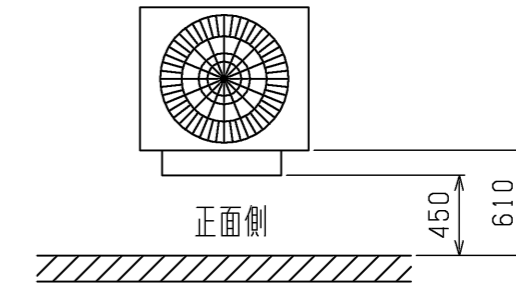
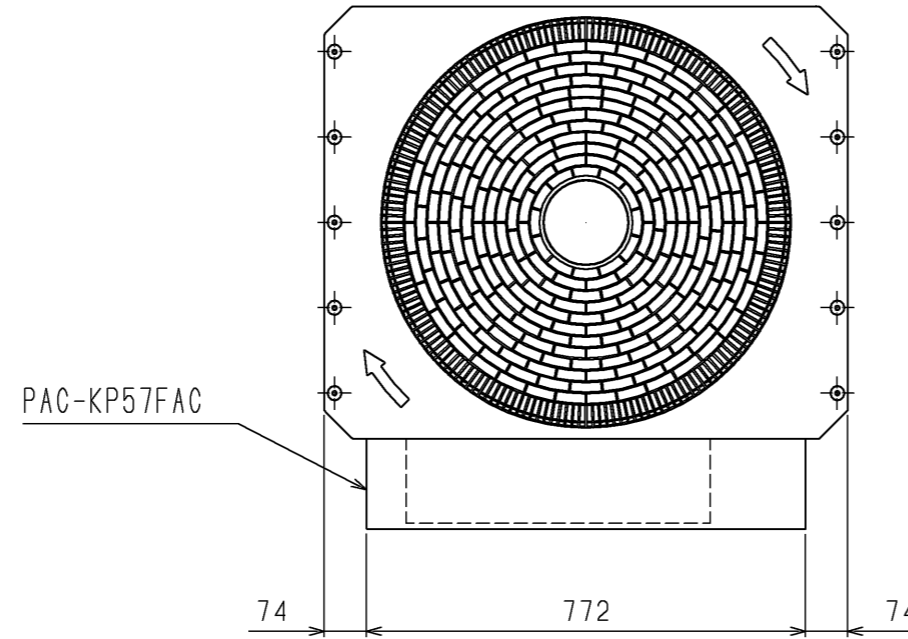
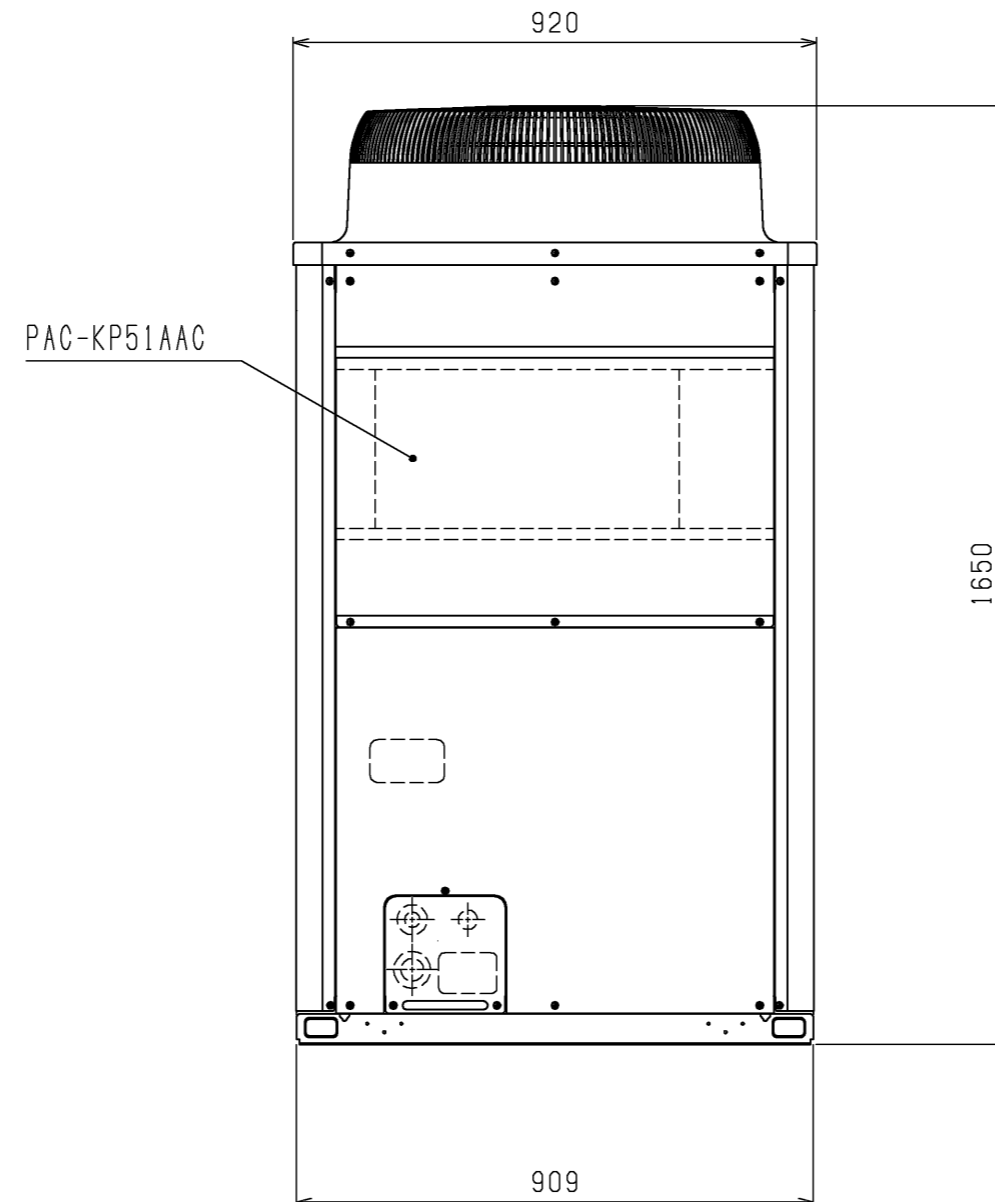
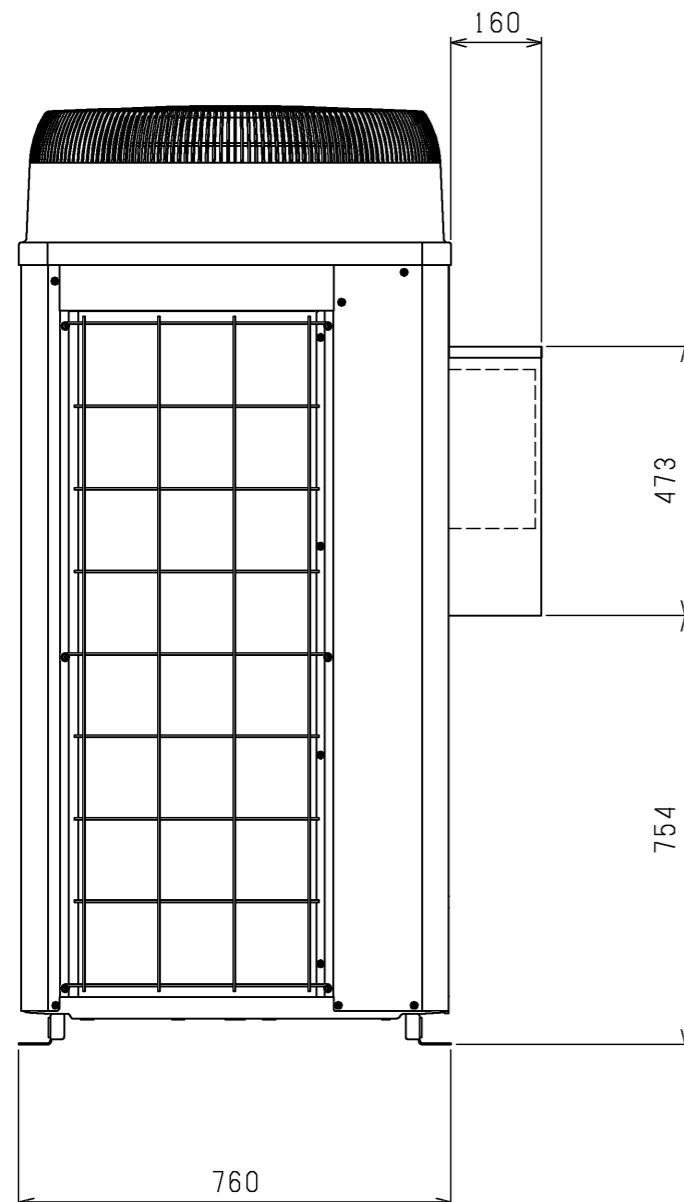


注. ユニット正面側は下図の必要空間を取って設置してください。
側面等のその他の必要空間については取り付けるユニットの
外形図に従ってください。



<上から見る>

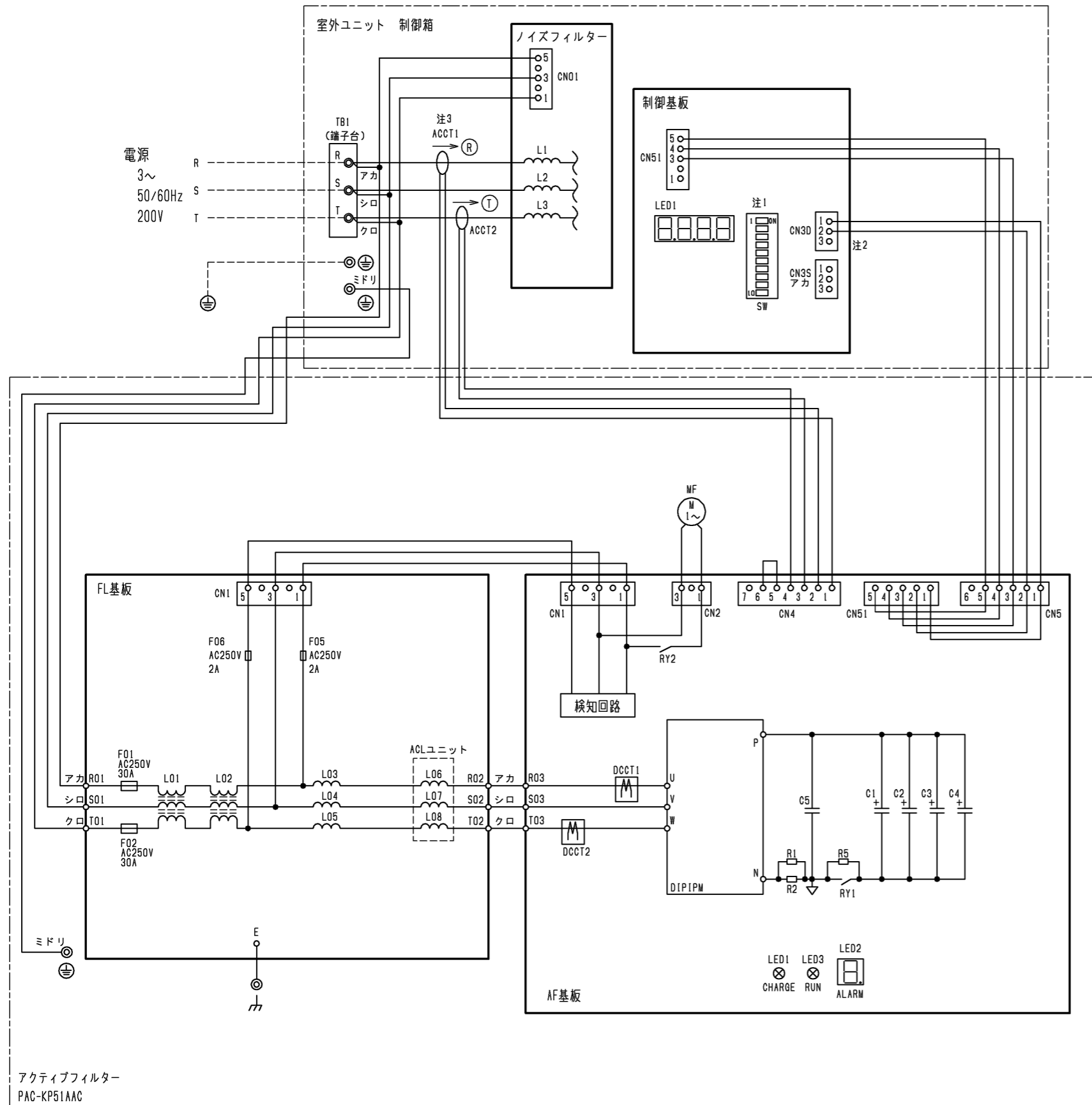
PAC-KP57FAC仕様
材質：亜鉛メッキ鋼板
塗料：ポリエステル粉体全面塗装
色：マンセル 5Y8/1



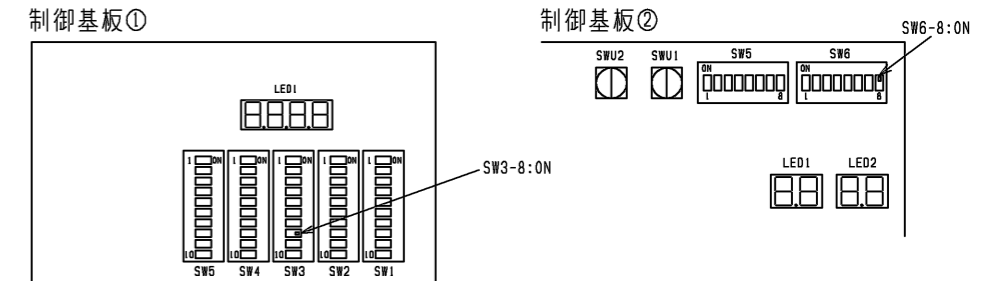
本図面の所有権は三菱電機株式会社にある。
THIS DOCUMENT IS THE PROPERTY OF MITSUBISHI ELECTRIC CORPORATION.

 DIMENSIONS ARE IN MILLIMETERS	作成日付 ISSUED	改定日付 REVISED	TITLE
	2020-10-12		PAC-KP51AAC, PAC-KP57FAC インバータマルチエアコン フリープランシステム 別売品 アクティブフィルタ、取付板金組込図
尺度 SCALE DO NOT SCALE	三菱電機株式会社		DWG.NO. W KP96C0SG
		REV. *	PAGE 1/1

アクティブフィルター内部電気配線図（室外ユニット・制御箱との接続含む）



注1. 室外ユニット制御箱の制御基板には機種により2種類の基板があります。
 下図にしたがって該当する基板のスイッチ(SW3-8またはSW6-8)をONに設定してください。



注2. 連係信号として、スノーセンサー/低騒音/デマンドを選択してください。
 (デマンド信号を選択する場合は、3Pコネクタの2P線を3Pに変更してください。)

注3. ACCT (電流センサー) の相、挿入向きは図示の通りです。
 ノイズフィルターのコイルリード部に取り付けてください。

記号	名称
ACCT1	R相負荷電流センサー
ACCT2	T相負荷電流センサー
DCCT1	U相電流センサー
DCCT2	W相電流センサー
MF	送風機用電動機(放熱板)
⊕	アース端子

AF基板上 LED表示(LED2)と内容

LED表示	内容
0	ACCTコネクタ(AF基板-CN4)抜け
1	電源過電圧
2	電源不足電圧
3	直流母線過電圧(S/W検出)
4	直流母線過電圧(H/W検出)
5	直流母線不足電圧
7	IPMエラー(過電流, 制御電源異常)
8	欠相/逆相
9	ACCT誤配線
A	瞬時停電
C	過電流
F	周波数(同期)異常
H	IPMエラー(過熱)
P	パワーリレー接点異常

注4. 破線は現地配線を示します。

注5. 一点鎖線は制御箱境界を示します。

注6. 製品内には多数の高電圧充電部がありますので、製品内の点検は必ず電源を切り、10分以上放置後、IPMのP, N端子部の電圧が十分に下がっていること(DC20V以下)を確認してから行ってください。

注7. 製品内には多数の高温部がありますので、電源遮断後も十分注意してください。

	作成日付 ISSUED	改定日付 REVISED	TITLE PAC-KP51AAC+PAC-KP57/58FAC アクティブフィルター 電気配線図			
	DIM. mm	18-01-15	20-08-17	DRW.NO.	REV.	PAGE
SCALE NTS	三菱電機株式会社			W KE94G680	A	1/1