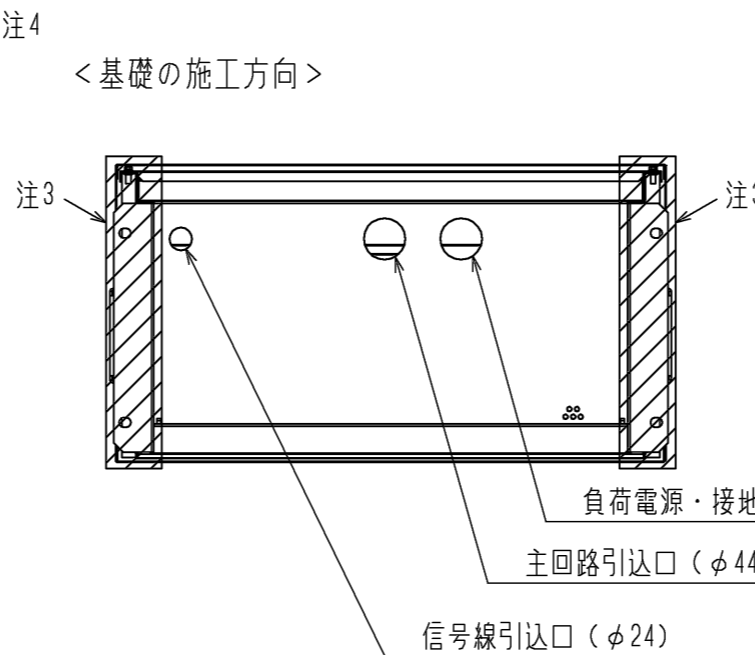
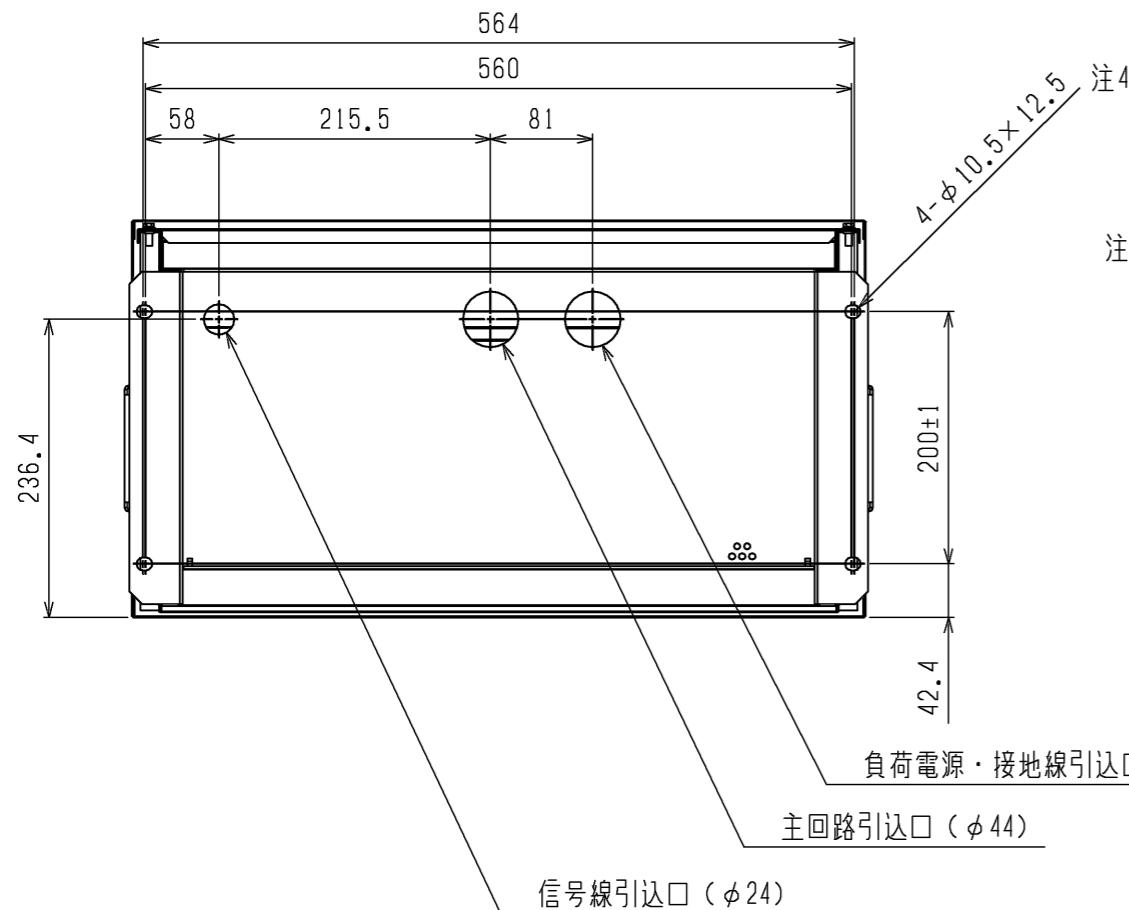


背面

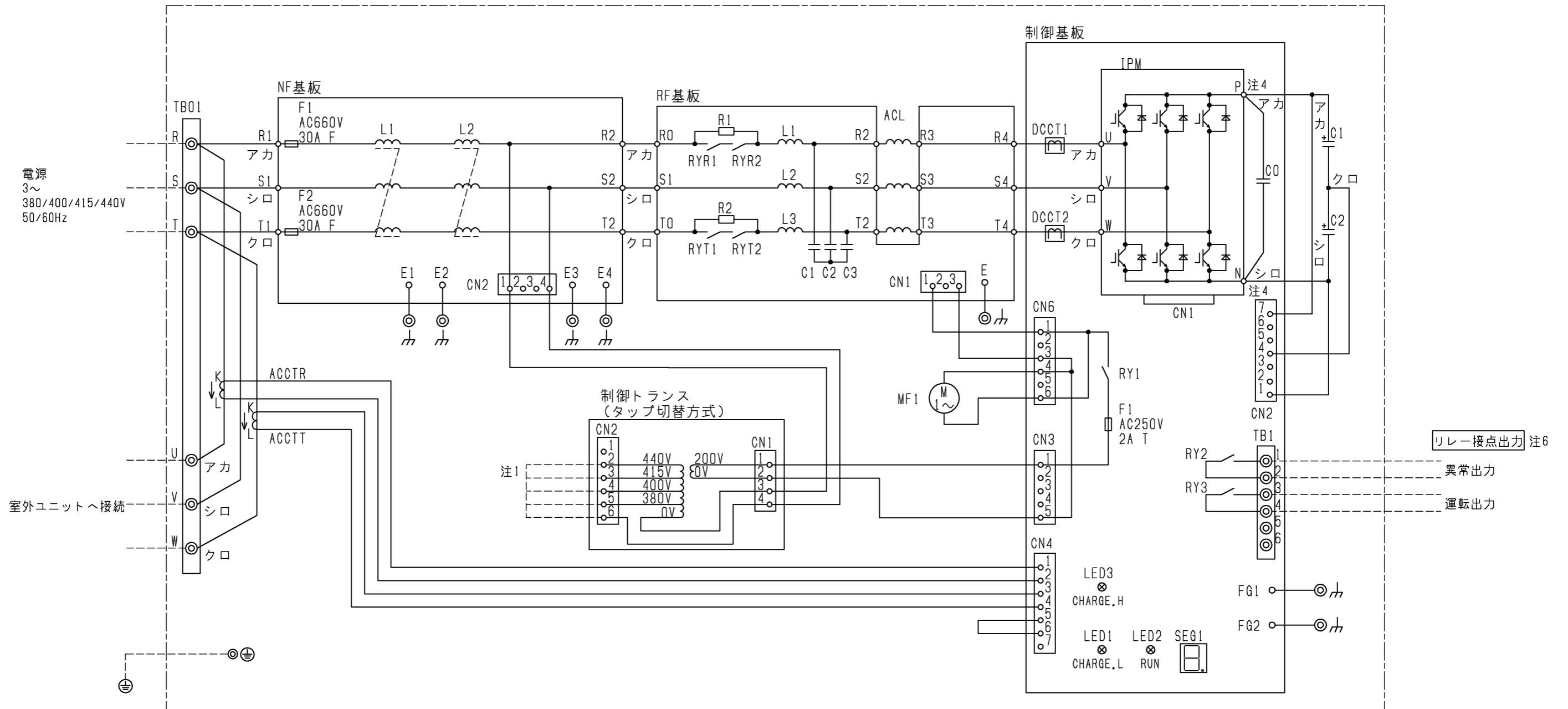


- 注1. 保守スペース・吸気スペースとして、正面に1000mm、左右に150mm以上確保願います。
- 注2. 排気スペースとして、背面に200mm以上確保願います。
- 注3. 電源配線引き込みのため100mm以上の高さを確保した基礎・架台を設けてください。
- 注4. 地震や突風などで倒れないように、ボルト（M8 現地手配）4本で強固に固定してください。
- 注5. 配線取出し部からは、小動物の進入や雪・雨水浸入などで機械損傷の原因になります。従って、配線取出し口の開口部は閉鎖材（現地手配）などで必ず塞いでください。

本図面の所有権は三菱電機株式会社にある。  
THIS DOCUMENT IS THE PROPERTY OF MITSUBISHI ELECTRIC CORPORATION.

 DIMENSIONS ARE IN MILLIMETERS 尺度 SCALE DO NOT SCALE	作成日付 ISSUED	改定日付 REVISED	TITLE PAC-KP51EAC-V アクティブフィルター 外形図		
	2011-12-05	2018-08-06	DWG.NO. W KE94C640	REV. C	PAGE 1/1
<b>三菱電機株式会社</b>					

# PAC-KP51EAC-V 電気配線図



- 注1. CN2には電源仕様に一致したコネクタを接続してください。  
(工場出荷時は440V仕様を接続しています。)
- 注2. 破線は現地配線を示します。
- 注3. 一点鎖線は制御箱境界を示します。
- 注4. 製品内には、多数の高電圧充電部がありますので、製品内の点検は、必ず電源を切り、10分以上放置後、IPMのP, N端子部の電圧が十分に下がっていること(DC20V以下)を確認してから行ってください。
- 注5. 製品内には多数の高温部がありますので、電源遮断後も十分注意してください。
- 注6. 信号を外部出力する場合は、TB1のリレー接点出力を使用してください。  
最大 AC250V, 3A または DC30V, 3A  
最小 DC5V, 10mA

## 制御基板上LED表示(SEG1)と内容

LED表示	内容
0	ACCTコネクタ(制御基板-CN4)抜け
1	電源過電圧
2	電源不足電圧
3	直流母線過電圧(S/W検知)
4	直流母線過電圧(H/W検知)
5	直流母線不足電圧
7	IPMエラー
8	欠相/逆相
A	瞬時停電
C	過電流
F	周波数(同期)エラー
H	過熱保護

記号	名称
ACCTR, ACCTT	電流センサー
DCCT1, DCCT2	
RYR1, 2, RYT1, 2	電磁継電器(アクティブフィルター主回路)
MF1	送風機用電動機(放熱板)
⊕	アース端子

	作成日付 ISSUED	改定日付 REVISED	TITLE PAC-KP51EAC-V アクティブフィルター 電気配線図		
	DIM. mm	11-12-05	14-10-21	DRW.NO. W KE94C639	REV. C
SCALE NTS	三菱電機株式会社				