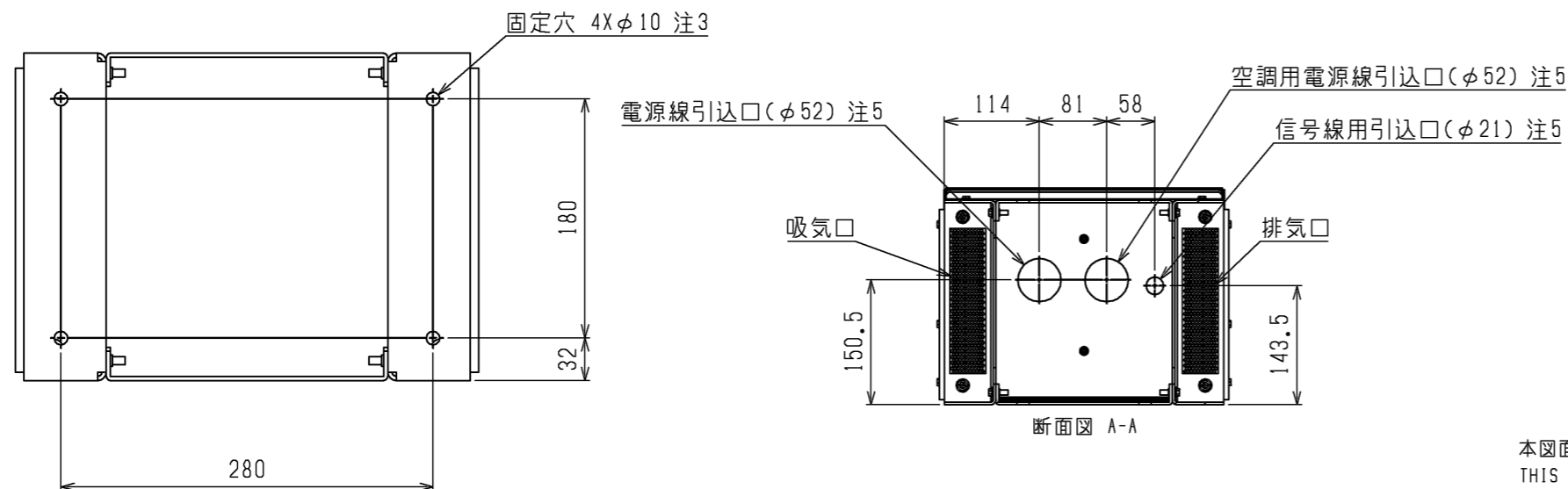


- 注1. 保守・排熱スペースとして、正面に700mm、上面および側面に100mm以上確保してください。  
併設する場合は、200mm以上の間隔を離して設置してください。
- 注2. 据付けには、別売の架台(PAC-KP52EAC-DZ)を使用してください。
- 注3. 地震や突風などで倒れないように、ボルト(M8 現地手配)4本で強固に固定してください。
- 注4. アクティブフィルターへの電源配線は、電線管などを使用し、配線を保護してください。
- 注5. 配線取出し部からは、小動物の侵入や雪・雨水浸入などで機械損傷の原因になります。従って、配線取出し口の開口部は閉鎖材(現地手配)などで必ず塞いでください。
- 注6. 動作中は、ACLからのシャリシャリ音やACファンの音が発生します。
- 注7. 高調波残存率は、定格電圧、電源電圧平衡、定格負荷、温度43℃以下時の数値です。使用環境や電源環境によって変動します。
- 注8. 接続する電源は、電圧不平衡率2%以下(JIS C 4421)を目安としてください。不平衡率が大きい場合、機器の能力が低下します。
- 注9. 降雪量の多い地域では、別途別売の防雪ダクト(PAC-KP53SD)を取り付けてください。
- 注10. 外形寸法はねじを含んでおりません。

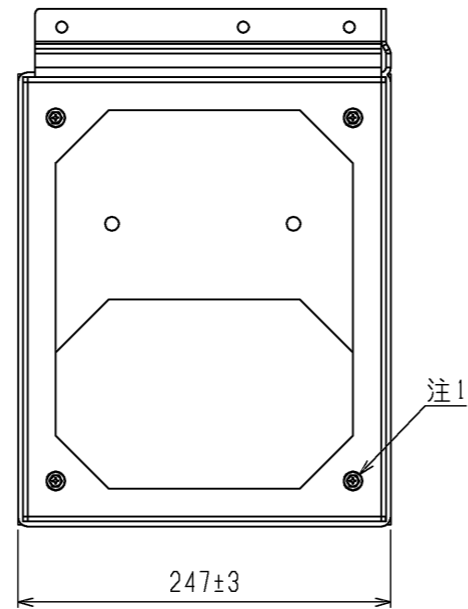
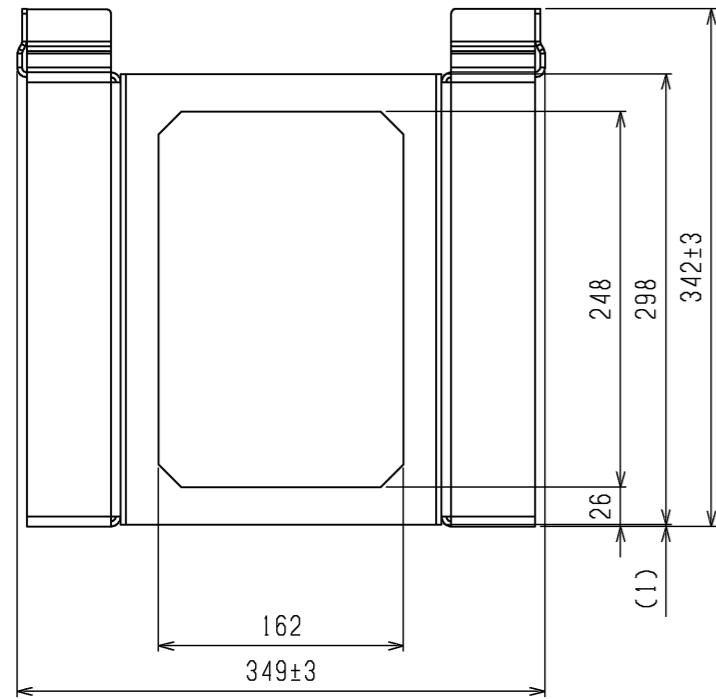
電源	3~ 380V, 400V, 415V, 440V±10% 50/60Hz
使用環境	温度: -20℃~50℃ 湿度: ~95%RH
定格補償容量	4.75kVA(380V) 5kVA(400V, 415V, 440V)
定格負荷	特定需要家向けガイドラインの回路分類K33で13kW
高調波残存率 (定格負荷時)	5次: 3.0%以下 7次: 1.8%以下 11次: 1.8%以下 13次: 1.3%以下 17次: 1.6%以下 19次: 1.2%以下 23次: 1.4%以下 25次: 1.1%以下
質量	27kg (本体のみ)、34.3kg (本体+架台)

保守・排熱スペース 注1



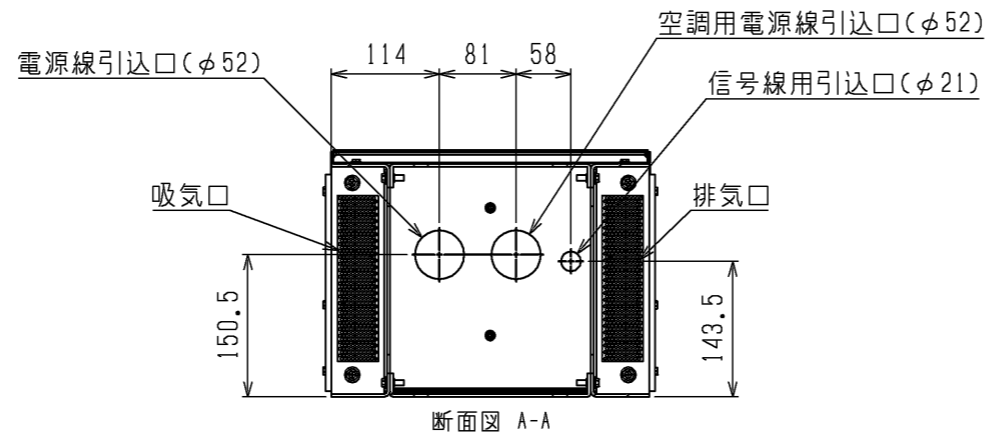
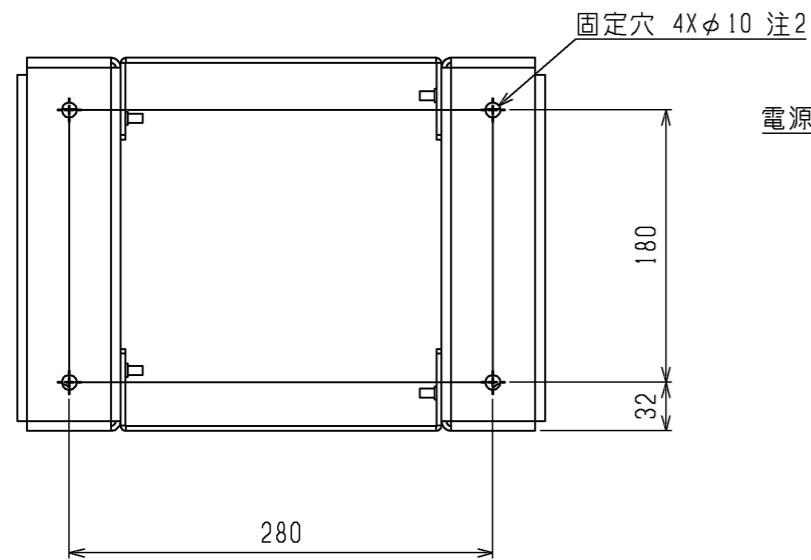
本図面の所有権は三菱電機株式会社にある。  
THIS DOCUMENT IS THE PROPERTY OF MITSUBISHI ELECTRIC CORPORATION.

 DIMENSIONS ARE IN MILLIMETERS	作成日付 ISSUED	改定日付 REVISED	TITLE		
	2020-09-02	2020-10-13	PAC-KP52EAC-V PAC-KP52EAC-DZ アクティブフィルター 外形図		
尺度 SCALE DO NOT SCALE	三菱電機株式会社		DWG.NO. W KE94L048	REV. B	PAGE 1/1

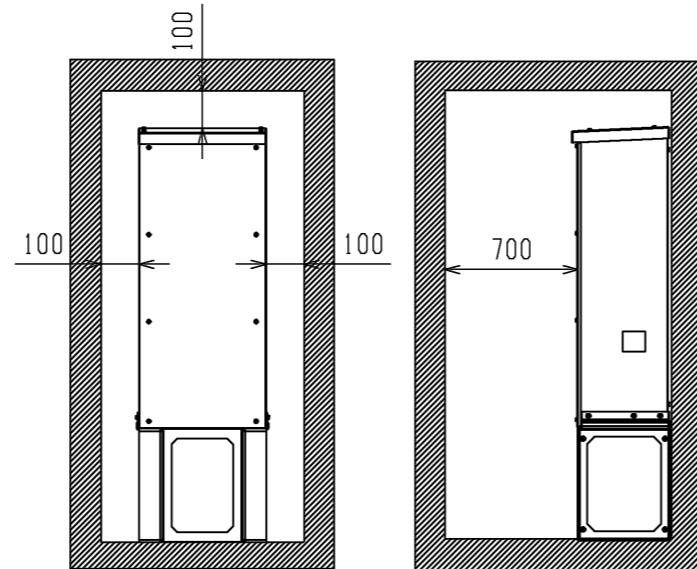


アクティブフィルター正面側

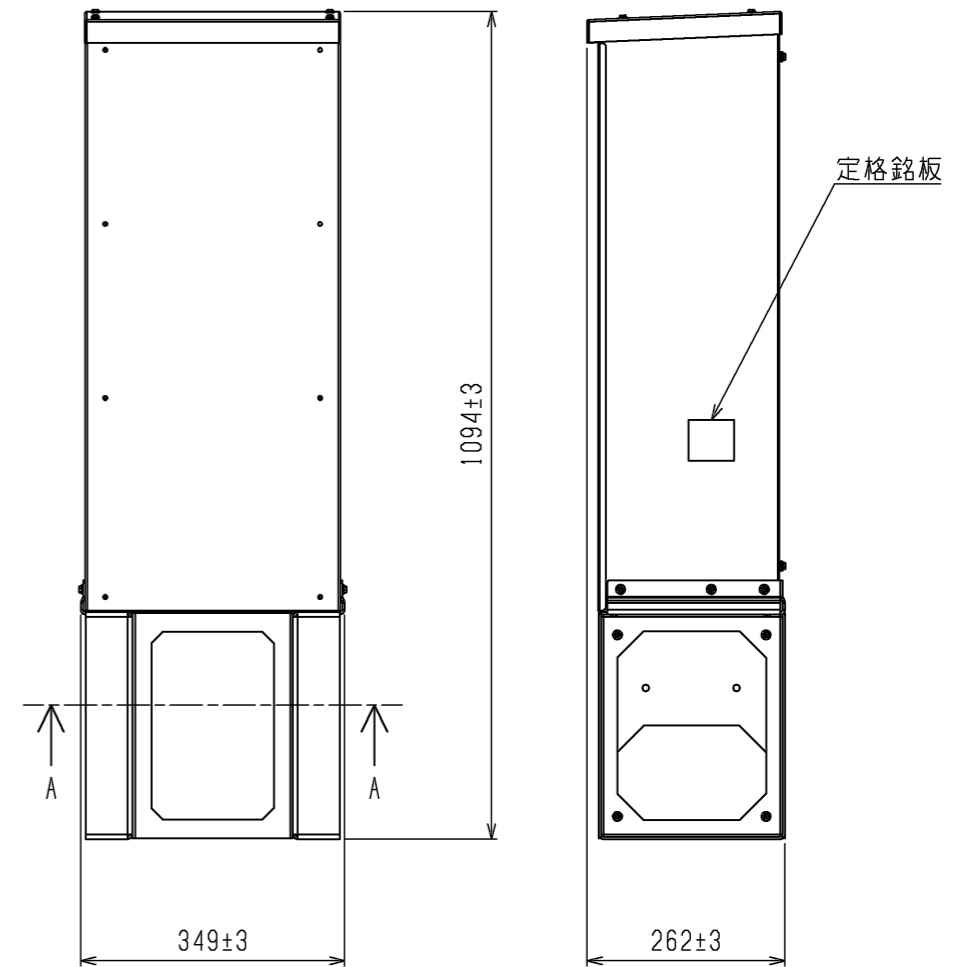
- 注1. 架台の組み立ては、付属のねじ(M5, 8本)を使用してください。
- 注2. 地震や突風などで倒れないように、ボルト(M8 現地手配)4本で強固に固定してください。
- 注3. アクティブフィルター PAC-KP52EAC-Vの取り付けには向きがあります。注意してください。
- 注4. 本製品の前後の設置方向に注意してください。
- 注5. アクティブフィルター PAC-KP52EAC-Vの保守スペースとして、正面に700mm、上面および側面に100mm以上確保してください。併設する場合は、200mm以上の間隔を離して設置してください。
- 注6. アクティブフィルターへの電源配線は、電線管などを使用し、配線を保護してください。
- 注7. 外形寸法はねじを含んでおりません。



断面図 A-A



保守・排熱スペース 注5



質量：7.3kg (架台のみ)  
34.3kg (アクティブフィルター+架台)

本図面の所有権は三菱電機株式会社にある。  
THIS DOCUMENT IS THE PROPERTY OF MITSUBISHI ELECTRIC CORPORATION.

 DIMENSIONS ARE IN MILLIMETERS 尺度 SCALE DO NOT SCALE	作成日付 ISSUED 2020-09-02	改定日付 REVISED 2020-10-13	TITLE PAC-KP52EAC-DZ 異電圧アクティブフィルターベースキット 外形図
	<b>三菱電機株式会社</b>		DWG.NO. W KE94L049 REV. B PAGE 1/1