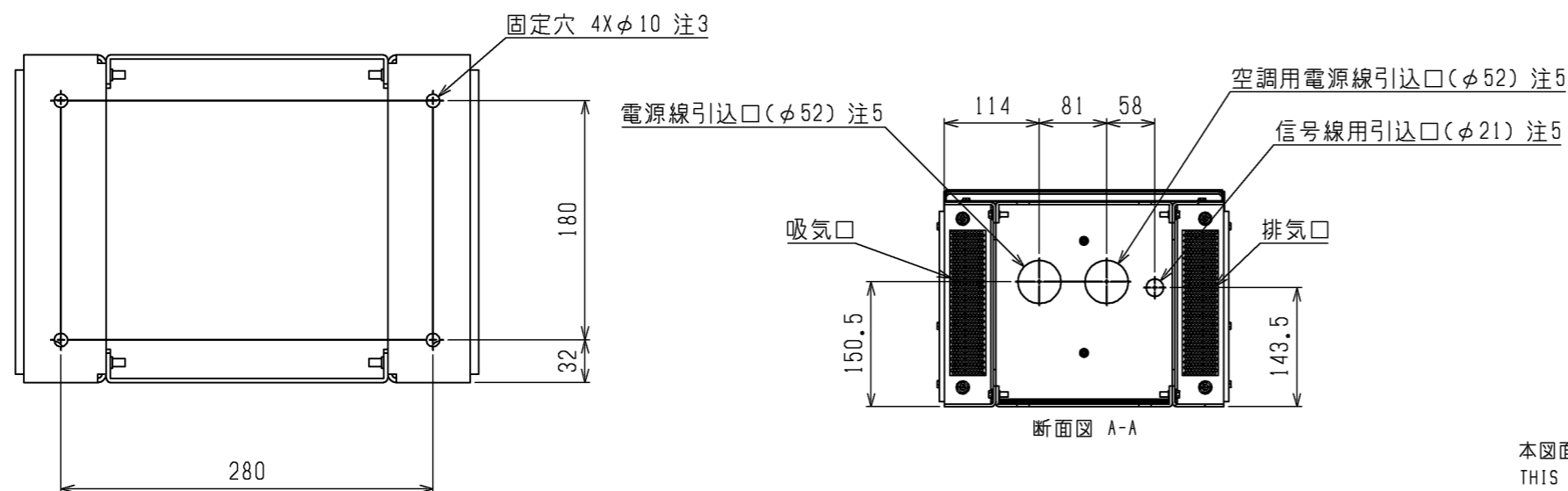


- 注1. 保守・排熱スペースとして、正面に700mm、上面および側面に100mm以上確保してください。
併設する場合は、200mm以上の間隔を離して設置してください。
- 注2. 据付けには、別売の架台(PAC-KP52EAC-DZ)を使用してください。
- 注3. 地震や突風などで倒れないように、ボルト(M8 現地手配)4本で強固に固定してください。
- 注4. アクティブフィルターへの電源配線は、電線管などを使用し、配線を保護してください。
- 注5. 配線取出し部からは、小動物の侵入や雪・雨水浸入などで機械損傷の原因になります。従って、配線取出し口の開口部は閉鎖材(現地手配)などで必ず塞いでください。
- 注6. 動作中は、ACLからのシャリシャリ音やACファンの音が発生します。
- 注7. 高調波残存率は、定格電圧、電源電圧平衡、定格負荷、温度43℃以下時の数値です。使用環境や電源環境によって変動します。
- 注8. 接続する電源は、電圧不平衡率2%以下(JIS C 4421)を目安としてください。不平衡率が大きい場合、機器の能力が低下します。
- 注9. 降雪量の多い地域では、別途別売の防雪ダクト(PAC-KP53SD)を取り付けてください。
- 注10. 外形寸法はねじを含んでおりません。

電源	3~ 380V, 400V, 415V, 440V±10% 50/60Hz
使用環境	温度: -20℃~50℃ 湿度: ~95%RH
定格補償容量	4.75kVA(380V) 5kVA(400V, 415V, 440V)
定格負荷	特定需要家向けガイドラインの回路分類K33で13kW
高調波残存率 (定格負荷時)	5次: 3.0%以下 7次: 1.8%以下 11次: 1.8%以下 13次: 1.3%以下 17次: 1.6%以下 19次: 1.2%以下 23次: 1.4%以下 25次: 1.1%以下
質量	27kg (本体のみ)、34.3kg (本体+架台)

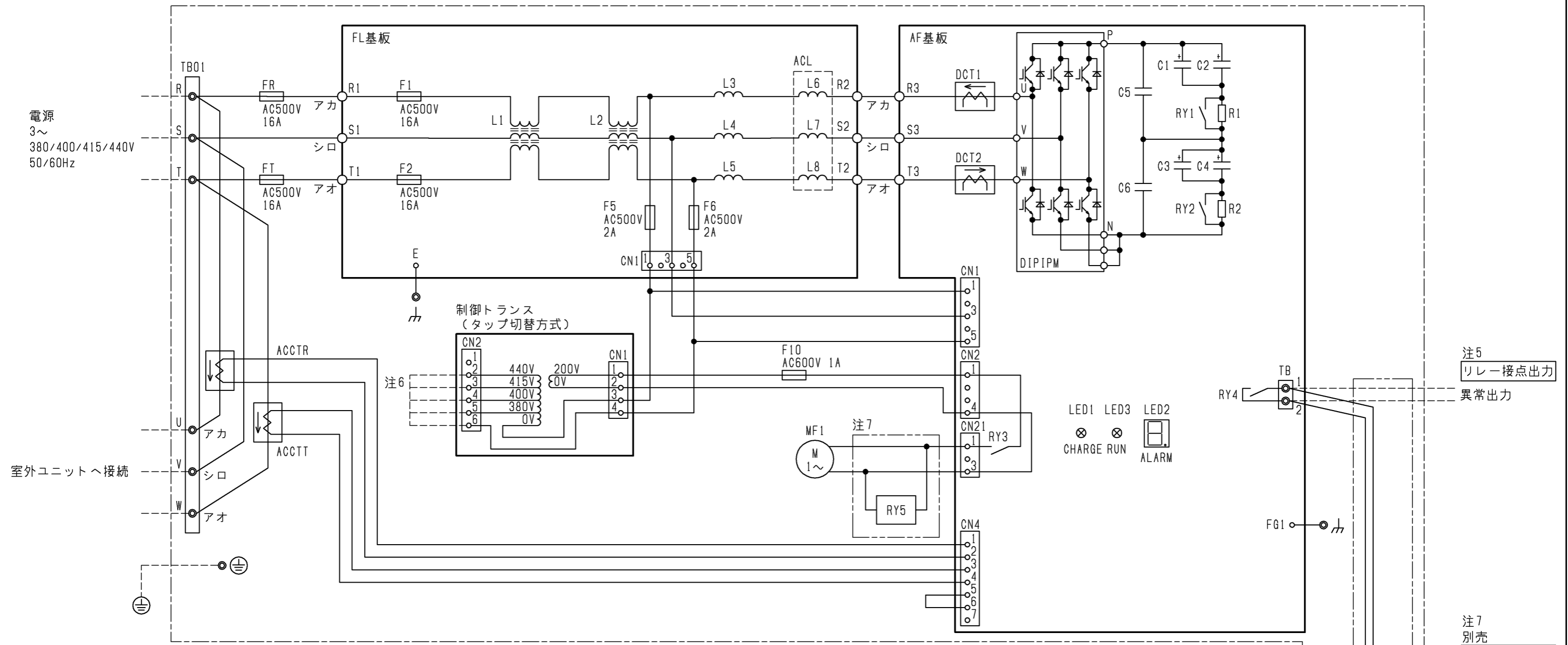
保守・排熱スペース 注1



本図面の所有権は三菱電機株式会社にある。
THIS DOCUMENT IS THE PROPERTY OF MITSUBISHI ELECTRIC CORPORATION.

 DIMENSIONS ARE IN MILLIMETERS	作成日付 ISSUED	改定日付 REVISED	TITLE		
	2020-09-02	2020-10-13	PAC-KP52EAC-V PAC-KP52EAC-DZ アクティブフィルター 外形図		
尺度 SCALE DO NOT SCALE	三菱電機株式会社		DWG.NO. W KE94L048	REV. B	PAGE 1/1

PAC-KP52EAC-V 電気配線図



- 注1. 破線は現地配線を示します。
- 注2. 一点鎖線は制御箱境界を示します。
- 注3. 製品内には、多数の高電圧充電部がありますので、製品内の点検は、必ず電源を切り、10分以上放置後、IPMのP, N端子部の電圧が十分に下がっていること (DC20V以下) を確認してから行ってください。
- 注4. 製品内には多数の高温部がありますので、電源遮断後も十分注意してください。
- 注5. 異常信号を外部出力する場合は、TBのリレー接点出力 (無電圧) を使用してください。
 <リレー仕様>
 最大 AC250V, 3A または DC30V, 3A
 最小 DC5V, 10mA
- 注6. CN2には電源仕様に一致したコネクタを接続してください。
 (工場出荷時は、400V仕様のコネクタを接続しています。)
- 注7. 運転信号を外部出力する場合は、別途別売の運転信号出力キットを接続してください。
 また、その場合、異常信号の出力は注5に記載のTBではなく、運転信号出力キットのTB2に接続してください。

AF基板上LED表示(LED2)と内容

LED表示	内容
0	ACCTコネクター(AF基板-CN4)抜け
1	電源過電圧
2	電源不足電圧
3	直流母線過電圧(S/W検出)
4	直流母線過電圧(H/W検出)
5	直流母線不足電圧
6	過熱
7	IPMエラー(過電流)
8	欠相/逆相
A	瞬時停電
C	過電流
F	周波数(同期)異常

記号	名称
ACCTR, ACCTT	電流センサー
DCT1, DCT2	
MF1	送風機用電動機(放熱板)
⊕	アース端子

本図面の所有権は三菱電機株式会社にある。
 THIS DOCUMENT IS THE PROPERTY OF MITSUBISHI ELECTRIC CORPORATION.

作成日付 ISSUED	改定日付 REVISED	TITLE
2020-09-02		PAC-KP52EAC-V アクティブフィルター 電気配線図
尺度 SCALE DO NOT SCALE	三菱電機株式会社	DWG.NO. W KE94L047
		REV. PAGE 1/1