

図1

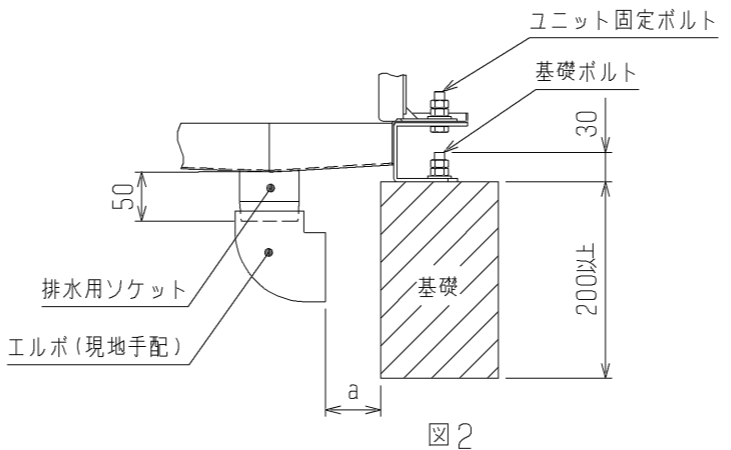


図2

- 注) 1. ユニット全高が62mm高くなります。考慮の上、施工準備ください。
 2. ドレン配管が凍結する恐れがありますので、寒冷地では使用しないでください。
 3. 冷媒配管の下向き接続ができなくなります。
 4. 基礎はドレンパンの梁部分を十分に支持出来る様に施工してください。(図1参照)
 5. 基礎ボルトの長さは30mmとしてください。
 防振ゴムは基礎とドレンパンの間に取付可能ですが、基礎ボルトを
 防振ゴムの高さ分長くする必要があります。(図2参照)
 6. 基礎の地上高さは、200mm以上としてください。
 これ以下ではドレン排水用ソケットの突出し長さが50mmですので
 ドレン配管施工ができなくなります。(図2参照)
 7. エルボを取付けられる距離を確保してください。(図2：寸法a部)
 エルボを取付けられる距離が確保できない場合、ドレンパン据付前に
 エルボを取付ける必要があります。

	作成日付 ISSUED	改定日付 REVISED	TITLE PAC-KP93DP インバータマルチエアコン フリープランシステム 別売品 集中ドレンパン外形図		
	10-01-29		DRW. NO. WKD94C718	REV. *	PAGE 1/1
SCALE NTS	三菱電機株式会社				