

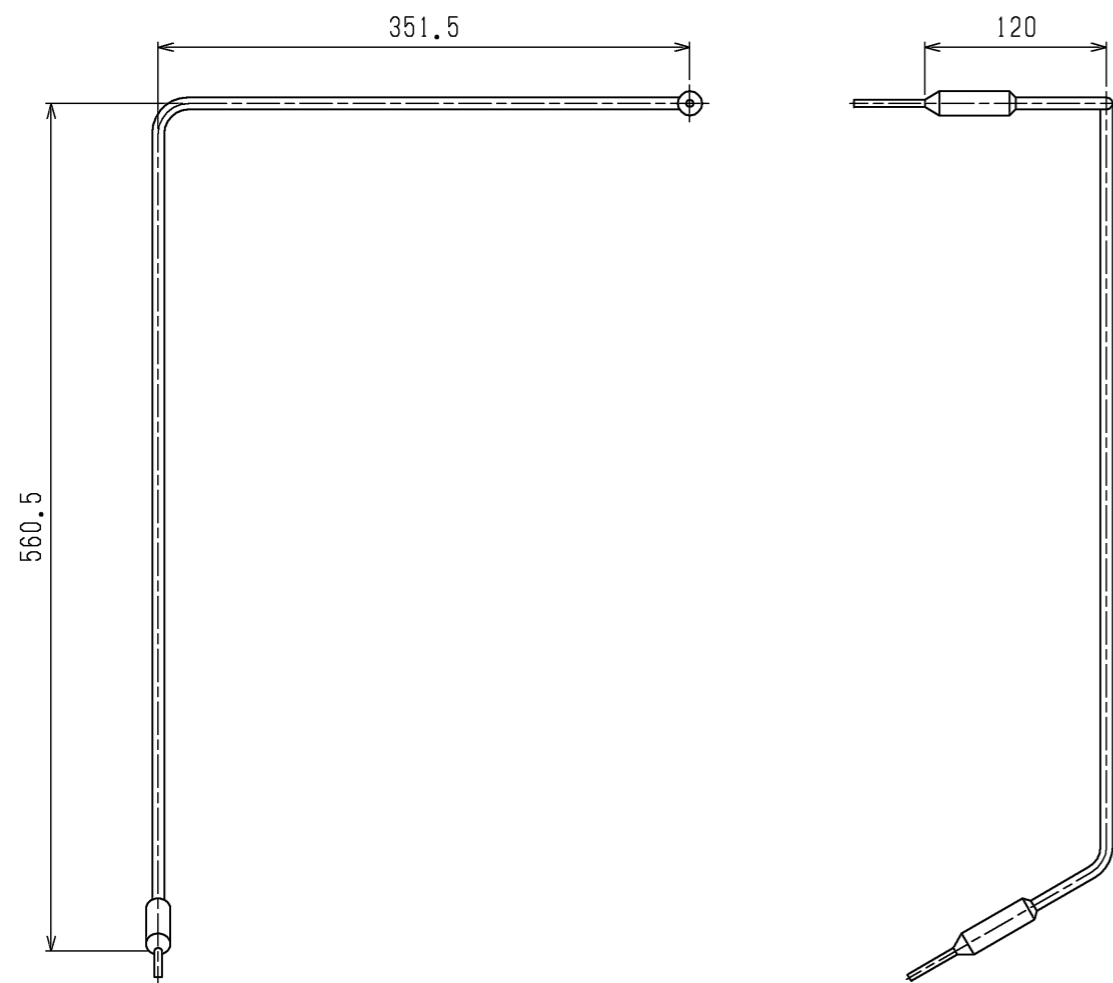
<ヒータ仕様>

出力 : 150W (78.5W/m)
ヒータ径 : 8mm

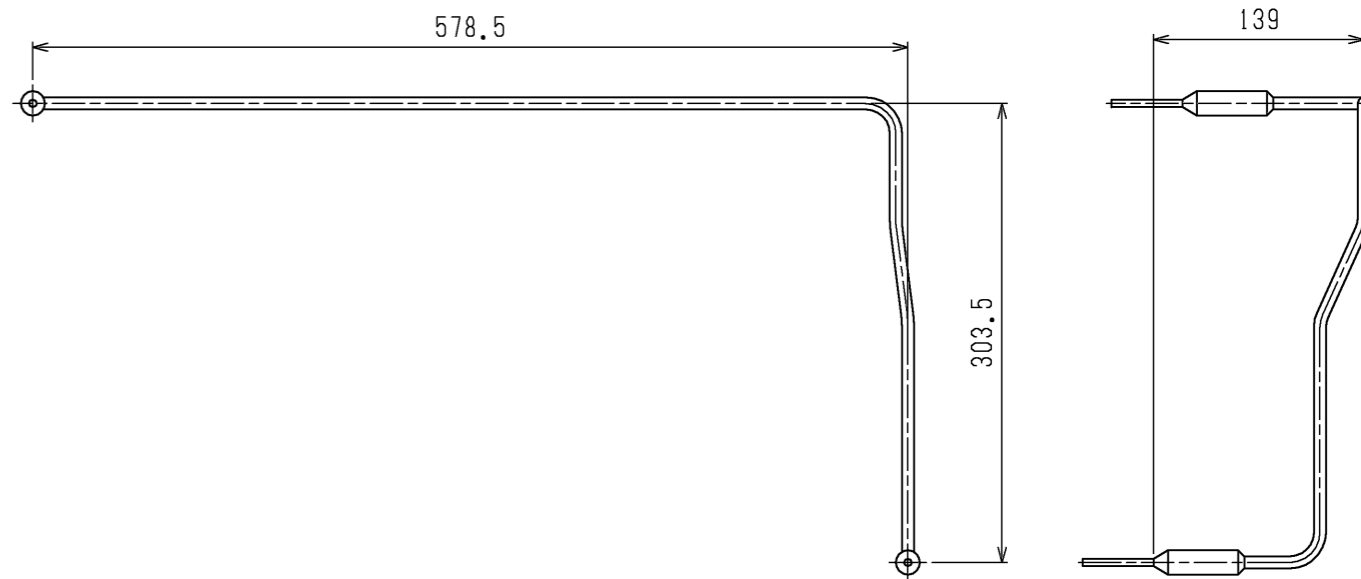
<取付部品>

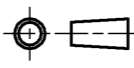

ベースヒータ (ユニット左側) 1本
 ベースヒータ (ユニット右側) 1本
 ベースヒータ固定金具 8個
 ケーブルストラップ 1本
 取付ネジ 8本
 パンタイ 5本
 パイプカバー 3本

ベースヒータ (ユニット左側)



ベースヒータ (ユニット右側)



| | | | | | |
|---|--|-----------------|-----------------------------------|-----------|-------------|
|  | 作成日付 ISSUED | 改定日付 REVISED | TITLE PAC-KS26BH ベースヒータ 外形図 | | |
| | DIM. mm | 13-11-26 | | | |
| SCALE NTS |  三菱電機株式会社 | | DRW.NO. W KJ94G826 | REV. * | PAGE 1/1 |