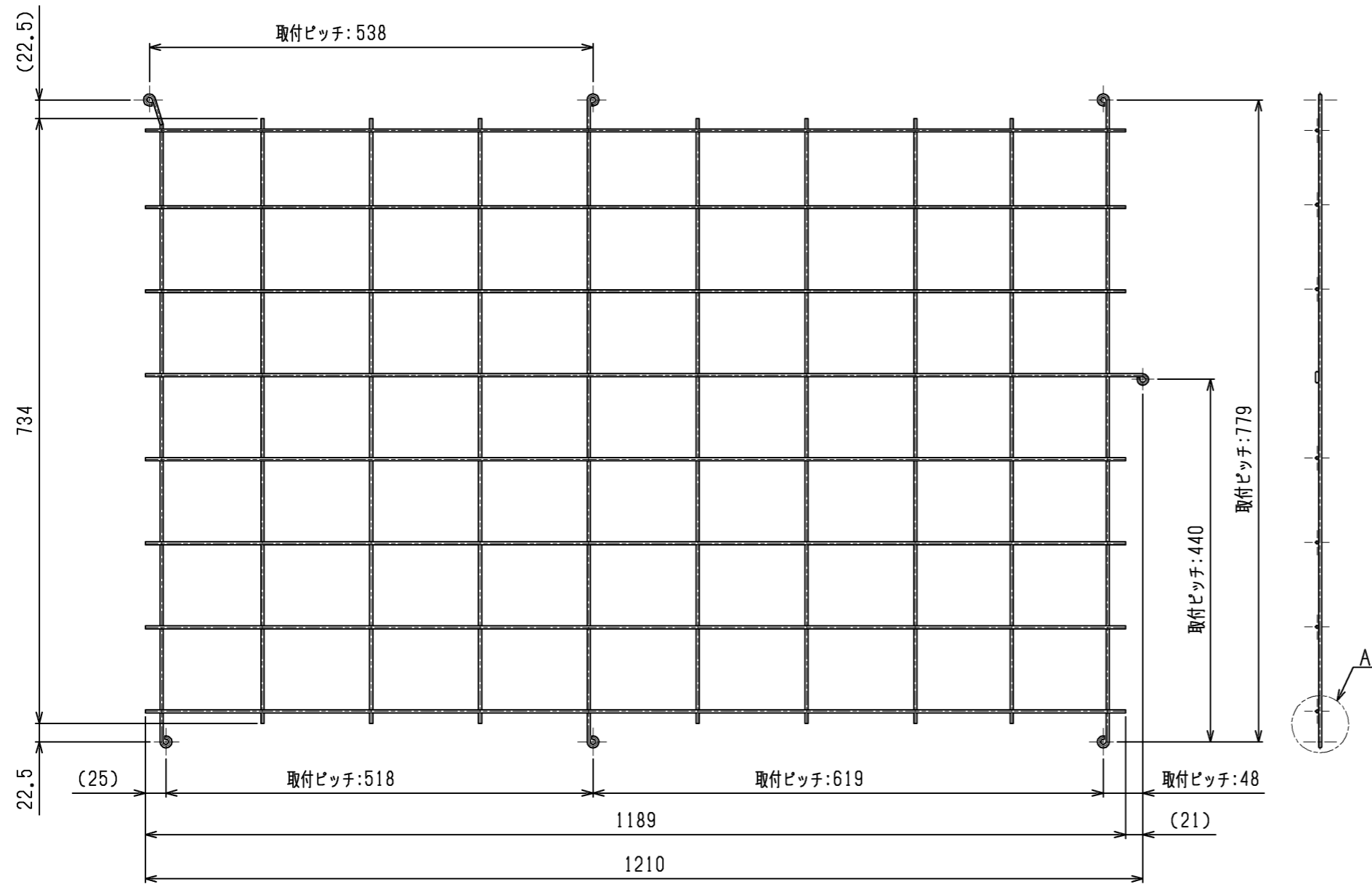
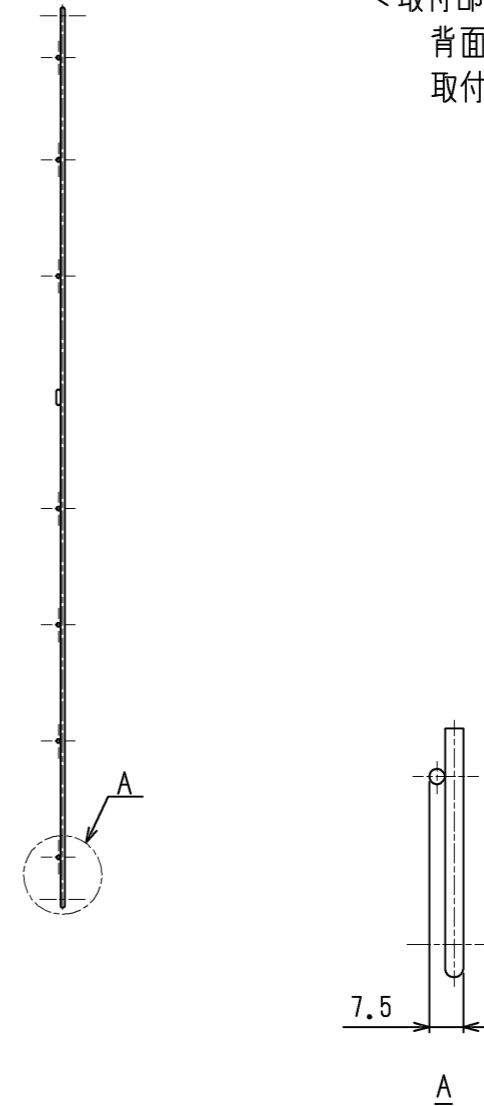
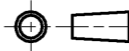



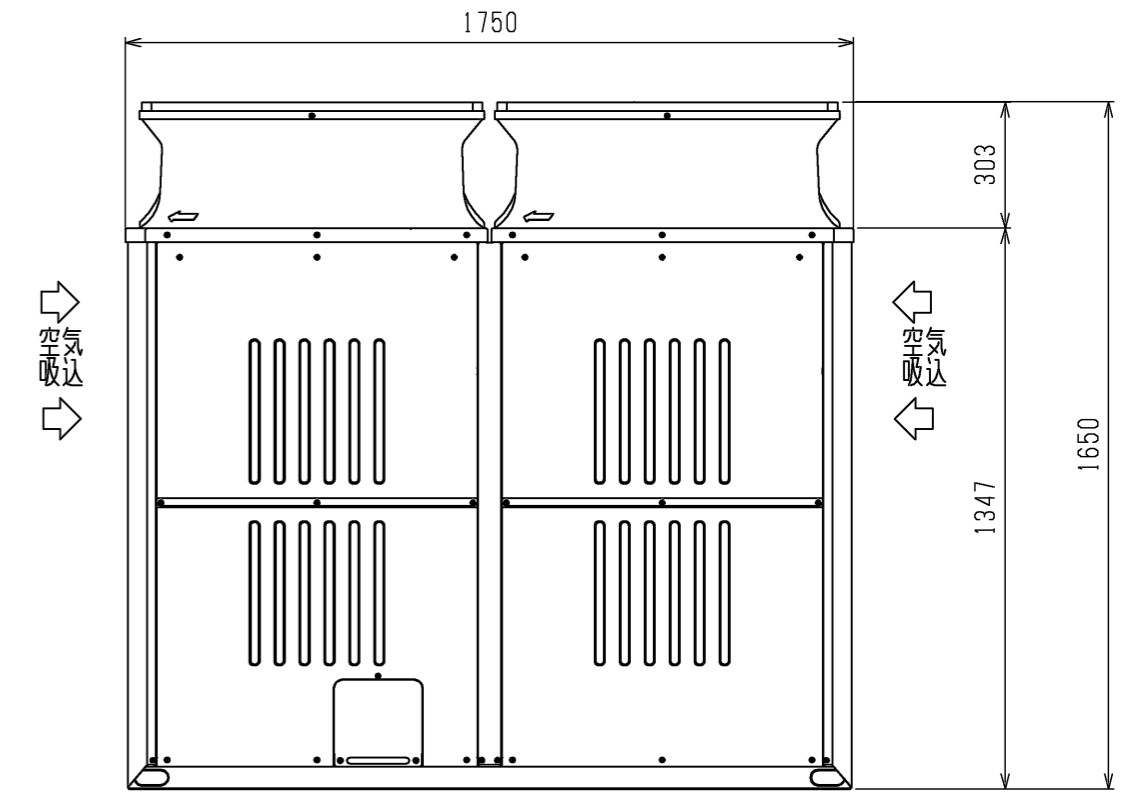
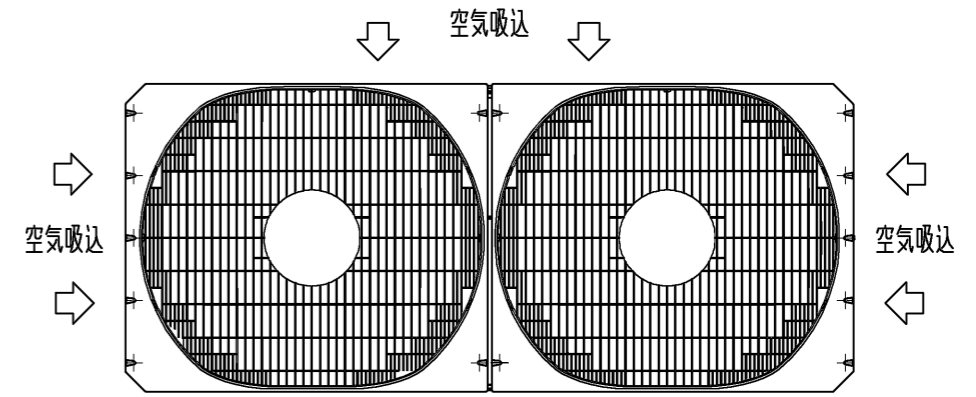
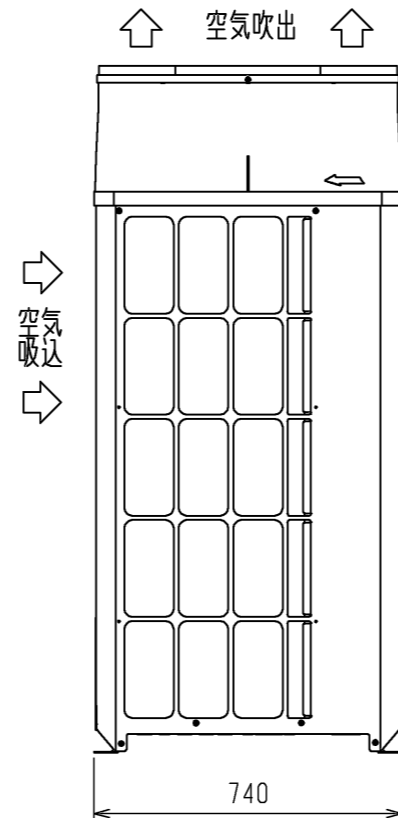
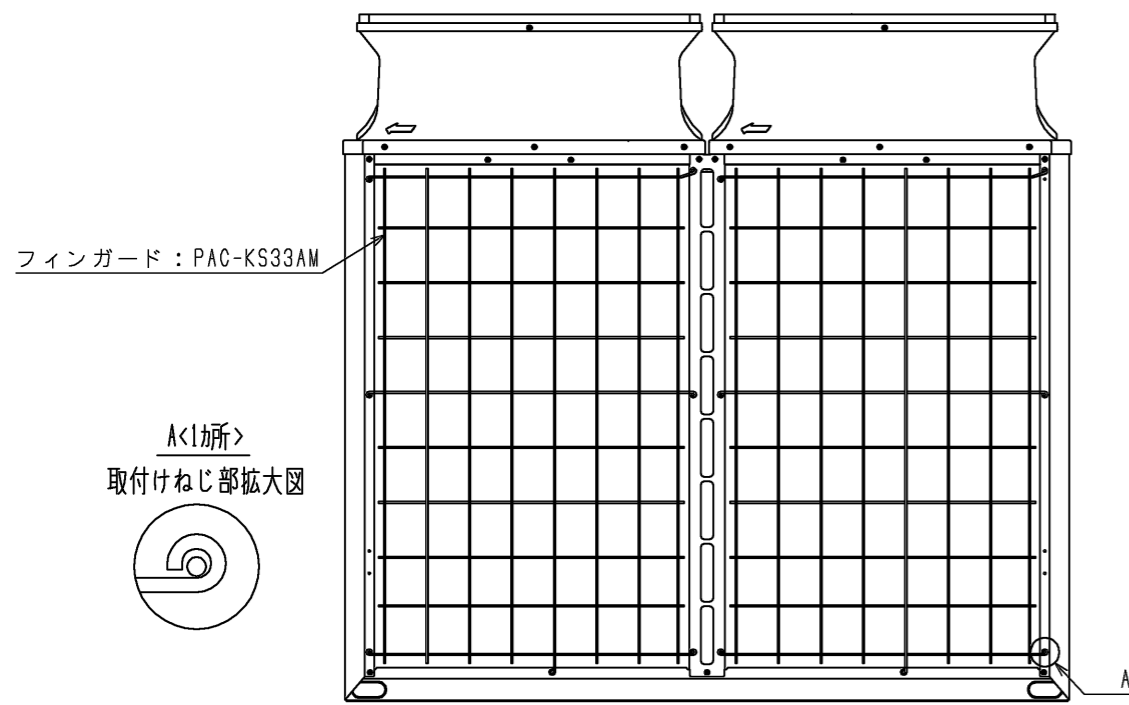
材質 : SWM-B (鋼線)
 表面処理 : PEコーティング
 色 : マンセル 2.7Y 7.74/1.02



<取付部品>
 背面用網 2枚
 取付ネジ (M5×12) . . . 16本 (予備2本)



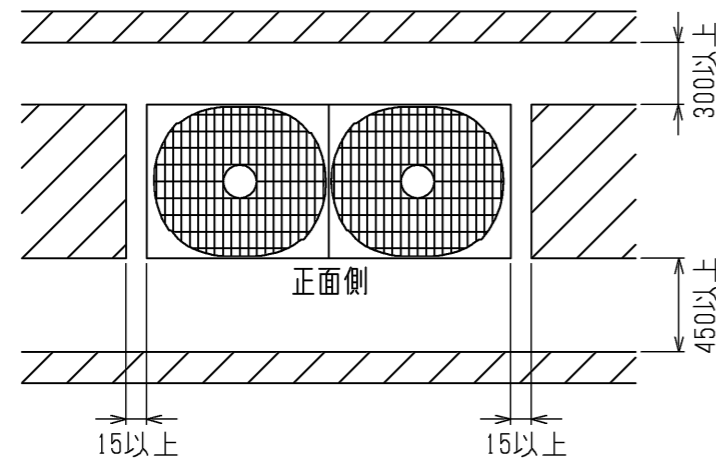
	作成日付 ISSUED	改定日付 REVISED	TITLE PAC-KS33AM インバータマルチエアコン フリープランシステム 別売品 背面用網 外形図		
	DIM. mm	13-09-04			
SCALE NTS	 三菱電機株式会社		DRW.NO. W KJ94G483	REV. *	PAGE 1/1



取り付けスペース

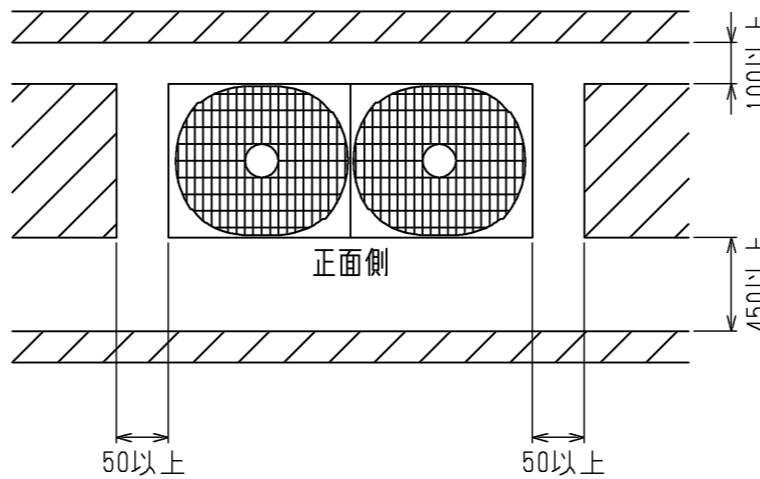
ユニットは、下図に示す必要空間をとって設置してください。

○後面側、壁面まで300mm以上の場合



<上面から見る>

○後面側、壁面まで100mm以上の場合



<上面から見る>

<単位：mm>

注．製品の仕様は改良のため、予告なく変更する場合があります。

本図面の所有権は三菱電機株式会社にある。
THIS DOCUMENT IS THE PROPERTY OF MITSUBISHI ELECTRIC CORPORATION.

	作成日付 ISSUED	改定日付 REVISED	TITLE
	2024-03-18		PAC-KS33AM 設備用インバーターエアコン 別売品 背面用網 取付組込図
尺度 SCALE DO NOT SCALE	三菱電機株式会社		DWG.NO. W KB94C8KH
		REV. *	PAGE 1/1