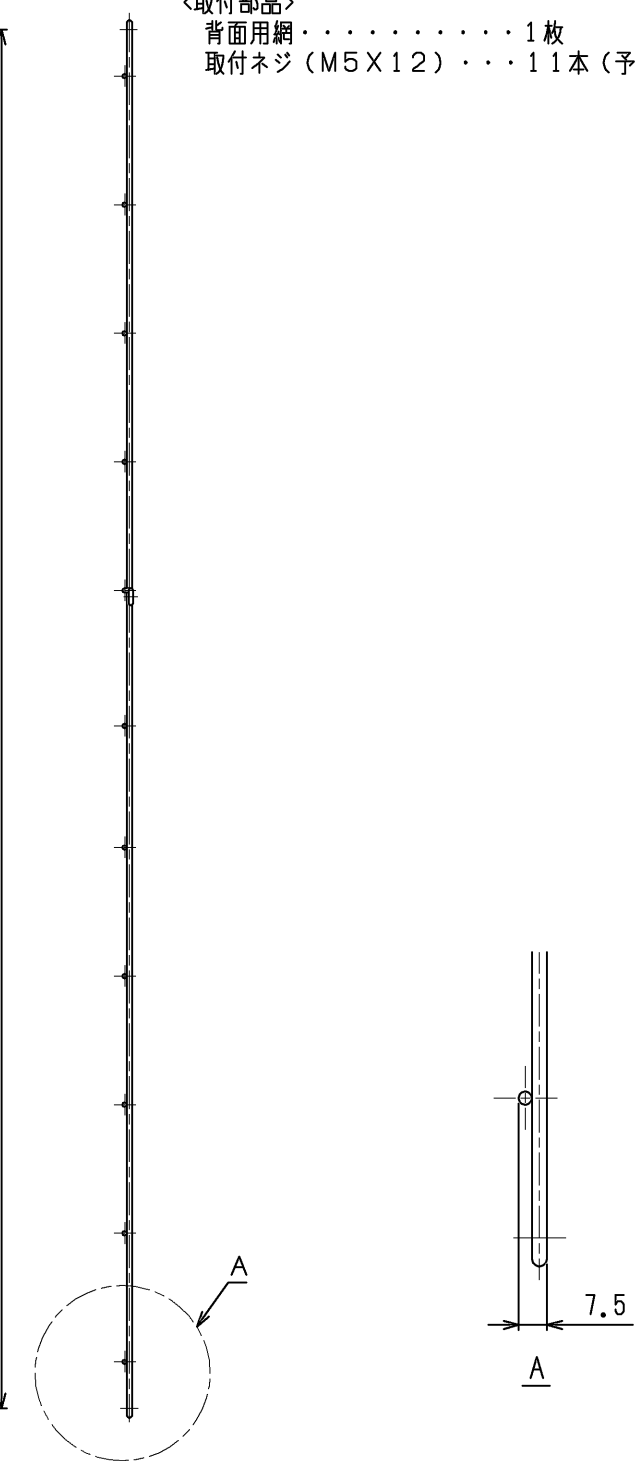
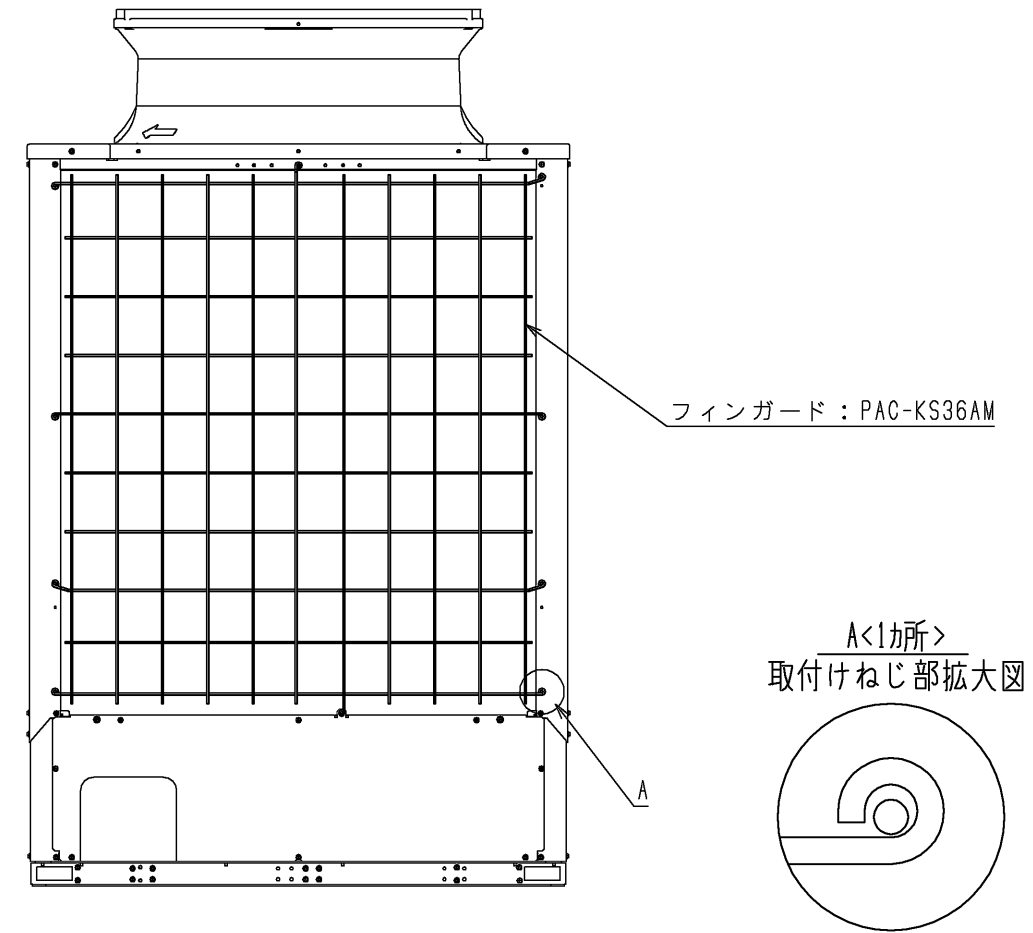
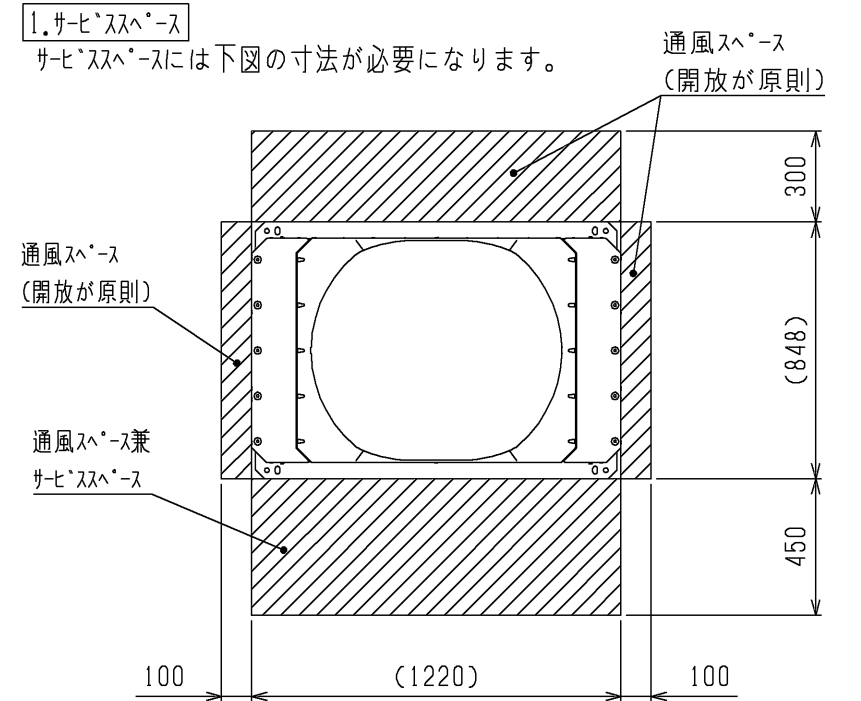
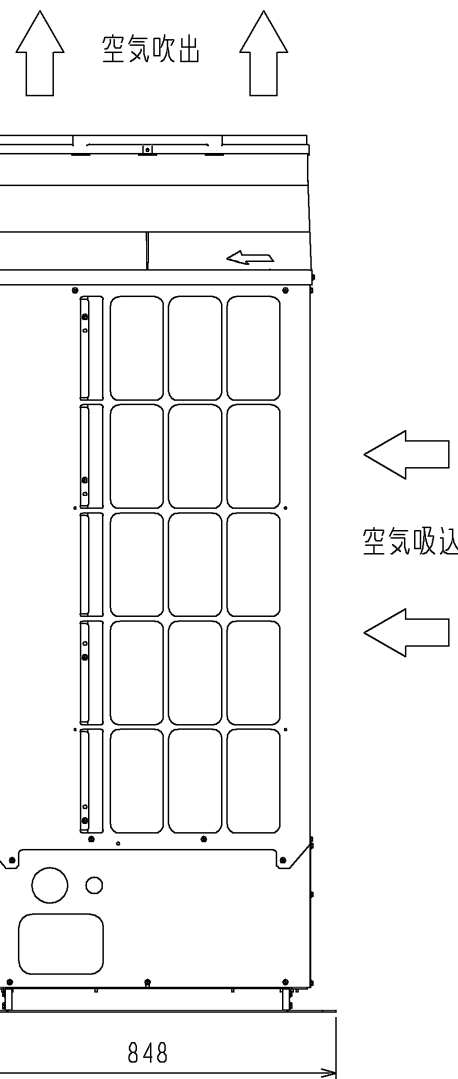
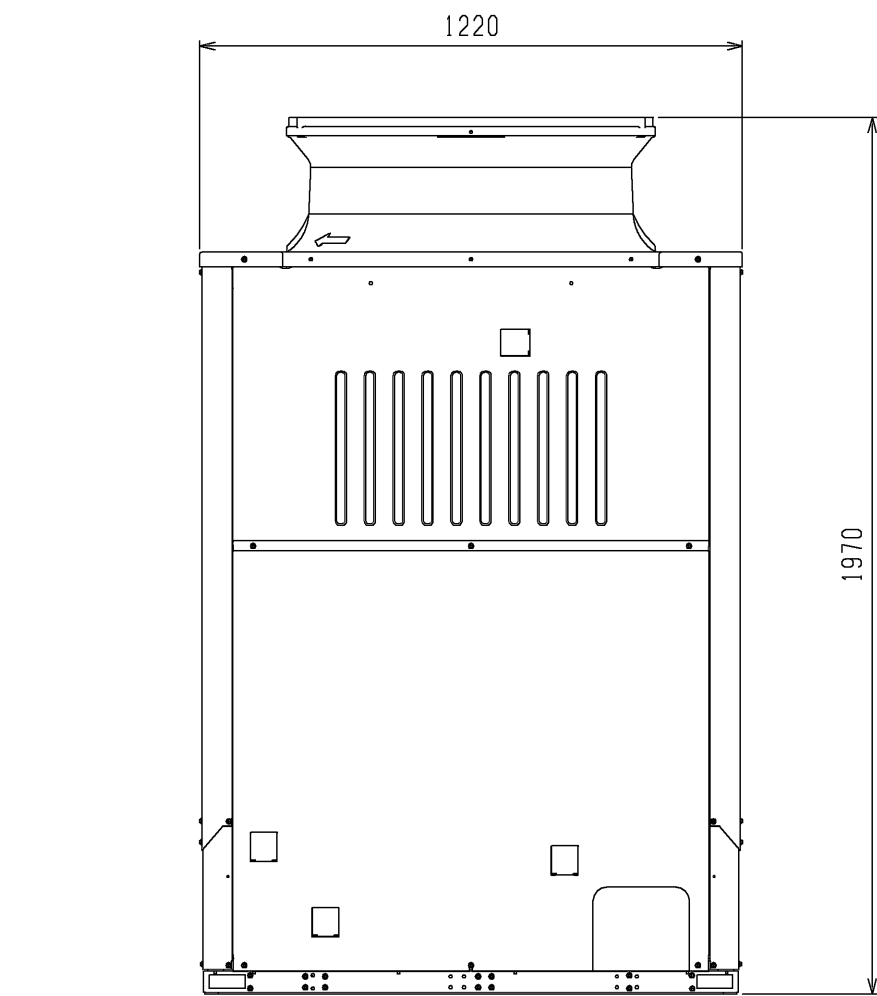
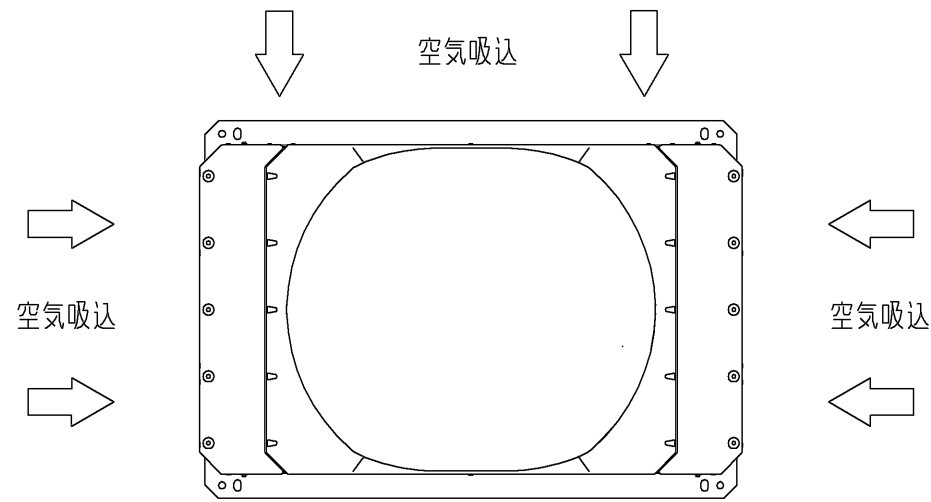


材質 : SWM-B (鋼線)
 表面処理 : PEコーティング
 色 : マンセル 2.7Y 7.74/1.02

<取付部品>
 背面用網 1枚
 取付ネジ (M5X12) 11本 (予備1本)



	作成日付 ISSUED	改定日付 REVISED	TITLE PAC-KS36AM インバータマルチアコン フリープランシステム 別売品 背面用網 外形図		
	DIM. mm	13-06-24			
SCALE NTS	三菱電機株式会社		DRW.NO. W KJ94G164	REV. *	PAGE 1/1

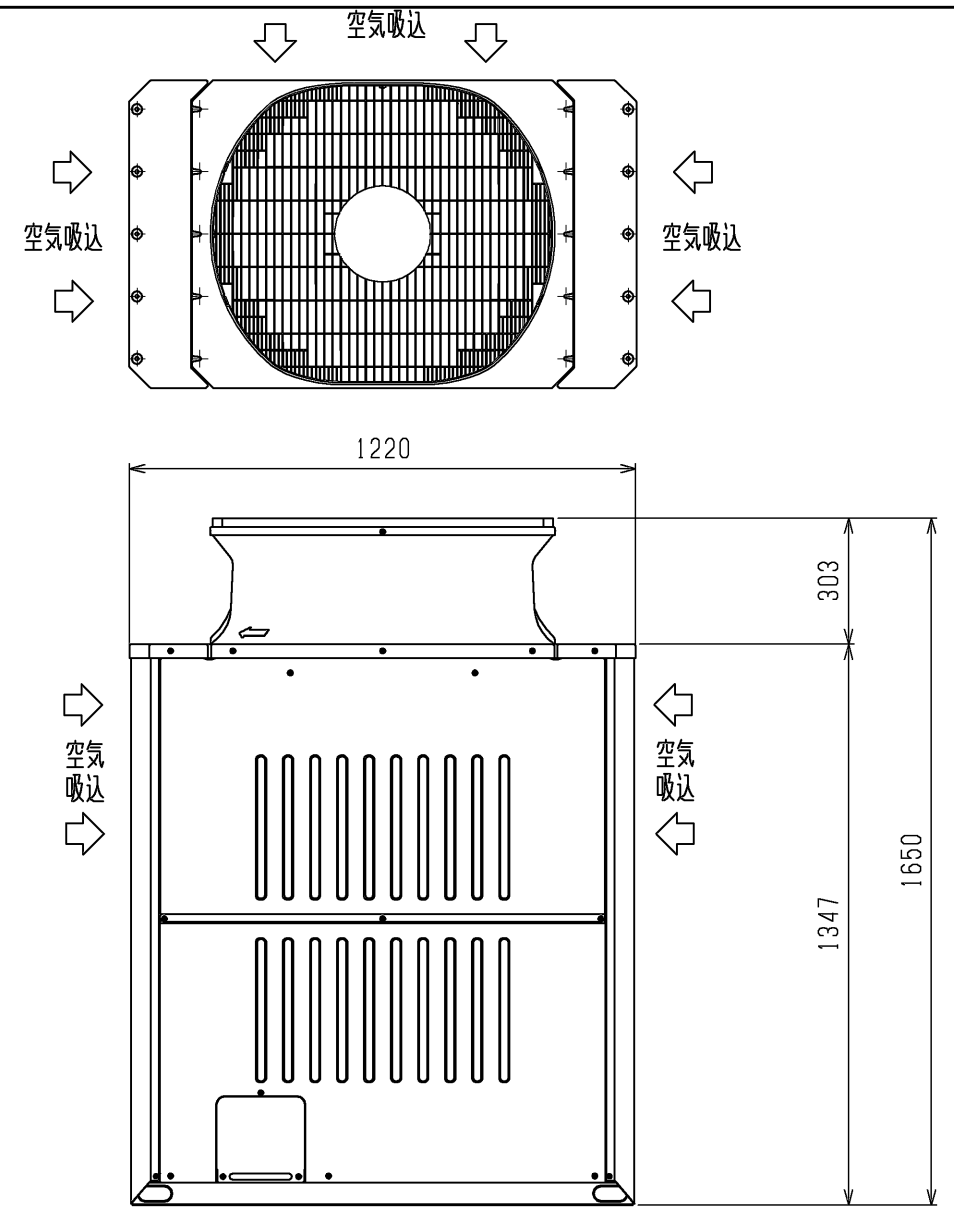
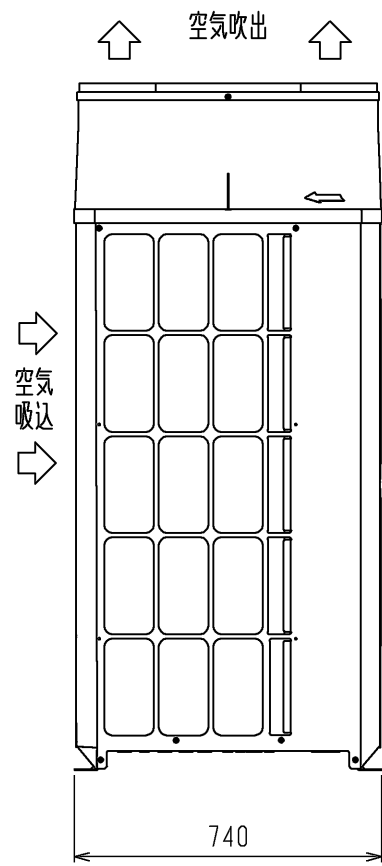
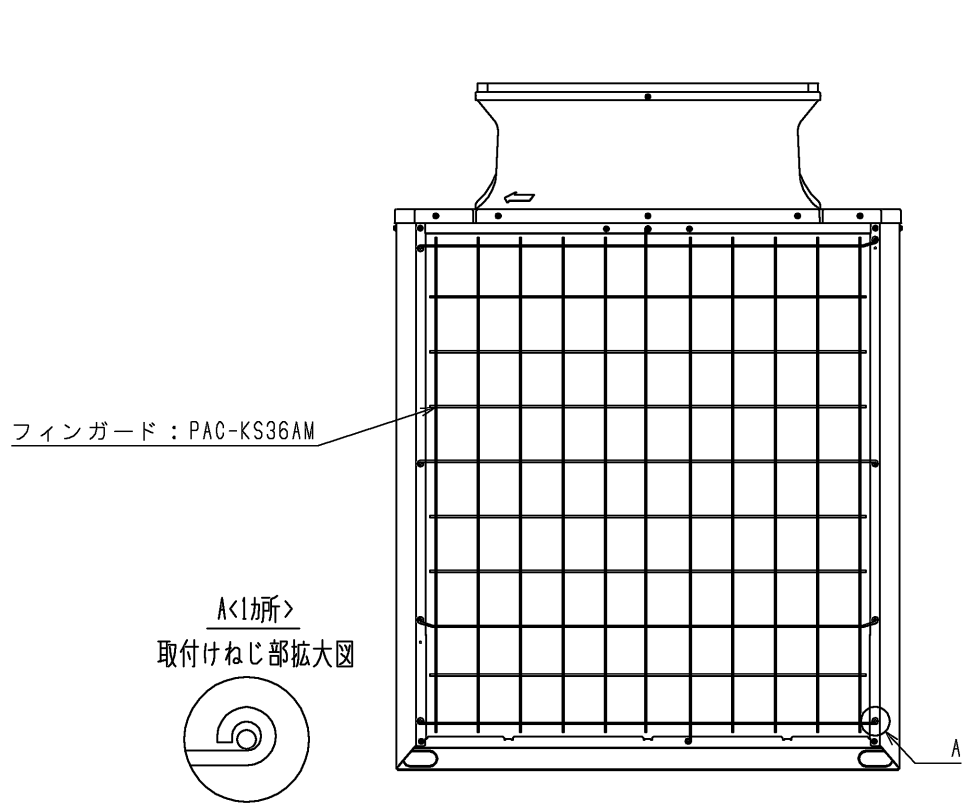


適用機種 : ECOV-EN75MC, EN98MC, EN110MC (-BS, -BSG)
 ECOV-EN75MC1, EN98MC1, EN110MC1 (-BS, -BSG)
 ECOV-EN75C, EN98C, EN110C (-BS, -BSG)
 ECOV-EN75C1, EN98C1, EN110C1 (-BS, -BSG)
 ECOV-EN75DCA, EN75DCA1 (-BS, -BSG)
 ECOV-D75MA, D98MA, D110MA (-BS, -BSG)
 ECOV-D75MA1, D98MA1, D110MA1 (-BS, -BSG)
 ECOV-D75A, D98A, D110A (-BS, -BSG)
 ECOV-D75A1, D98A1, D110A1 (-BS, -BSG)

注.製品の仕様は改良のため、予告なく変更する場合があります。

本図面の所有権は三菱電機株式会社にある。
 THIS DOCUMENT IS THE PROPERTY OF MITSUBISHI ELECTRIC CORPORATION.

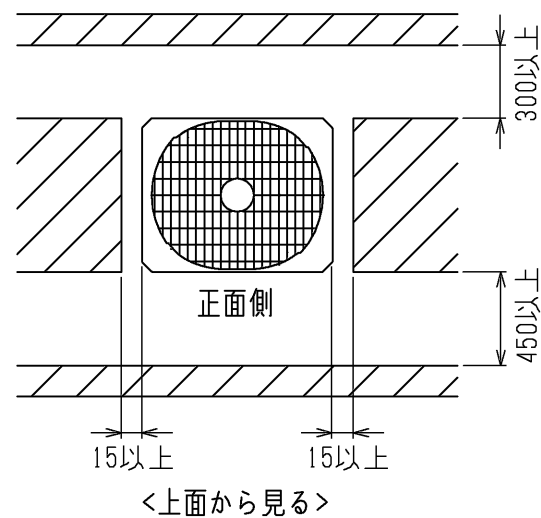
 DIMENSIONS ARE IN MILLIMETERS	作成日付 ISSUED	改定日付 REVISED	TITLE	一体空冷式インバータスクロール形 コンデンシングユニット 外形図 フィンガード PAC-KS36AM	DWG.NO. W KN94COAA	REV. A	PAGE 1/1
	2021-01-14	2023-04-05					
尺度 SCALE DO NOT SCALE	三菱電機株式会社						



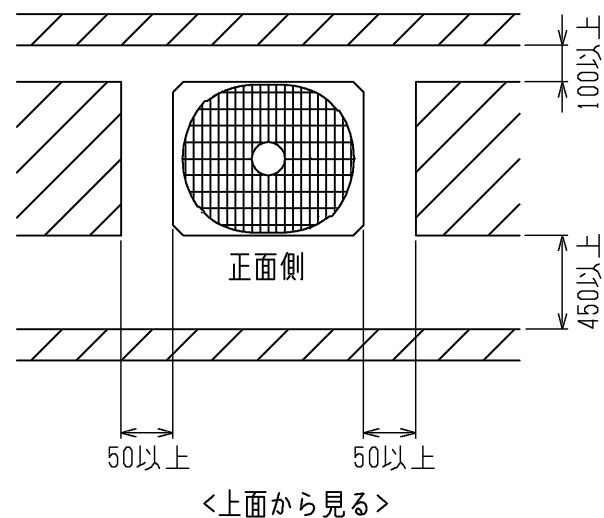
取り付けスペース

ユニットは、下図に示す必要空間をとって設置してください。

○後面側、壁面まで300mm以上の場合



○後面側、壁面まで100mm以上の場合



<単位：mm>

注．製品の仕様は改良のため、予告なく変更する場合があります。

本図面の所有権は三菱電機株式会社にある。
THIS DOCUMENT IS THE PROPERTY OF MITSUBISHI ELECTRIC CORPORATION.

 DIMENSIONS ARE IN MILLIMETERS 尺度 SCALE DO NOT SCALE	作成日付 ISSUED 2024-03-11	改定日付 REVISED	TITLE PAC-KS36AM 設備用インバーターエアコン 別売品 背面用網 取付組込図	
	三菱電機株式会社		DWG.NO. W KB94C8JQ	REV. *