

- 注) 1. ユニット全高が62mm高くなります。考慮の上、施工準備ください。
2. ドレン配管が凍結する恐れがありますので、周囲温度が0℃以下になる所では使用しないでください。使用する場合はドレンパン上に凍結防止ヒーター（現地手配）などを取り付けてください。
3. 冷媒配管の下向き接続ができなくなります。
4. 基礎はドレンパンの梁部分を十分に支持出来る様に施工してください。（図1参照）
5. 基礎ボルトの基礎からの出代は30mmとしてください。
防振ゴムは基礎とドレンパンの間に取付可能ですが、基礎ボルトを防振ゴムの高さ分長くする必要があります。（図2参照）
6. 基礎の地上高さは、200mm以上としてください。
これ以下ではドレン排水用ソケットの突出し長さが50mmでするのでドレン配管施工ができなくなります。（図2参照）
7. エルボを取付けられる距離を確保してください。（図2：寸法a部）
エルボを取付けられる距離が確保できない場合、ドレンパン据付前にエルボを取付ける必要があります。
8. ドレンパン仕様は下記の通りです。
- ・素材：合金化溶融亜鉛メッキ鋼板
 - ・表面処理：ポリエステル樹脂
 - ・色（マンセル）：5Y8/1
 - ・板厚：1.2mm

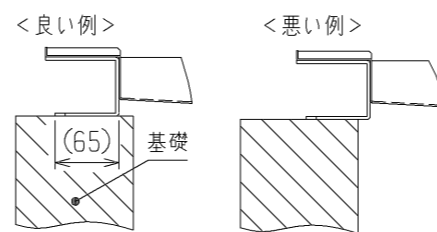


図1

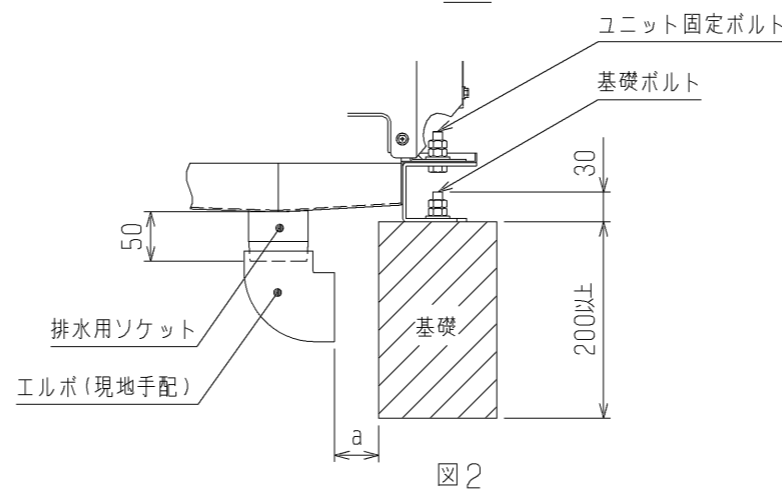


図2

	作成日付 ISSUED	改定日付 REVISED	TITLE PAC-KS95DP インバータマルチエアコン フリープランシステム 別売品 集中ドレンパン外形図		
	DIM. mm	11-03-30	15-05-07	DRW. NO.	PAGE
SCALE NTS	三菱電機株式会社		WKD94L379	REV. B	1/1