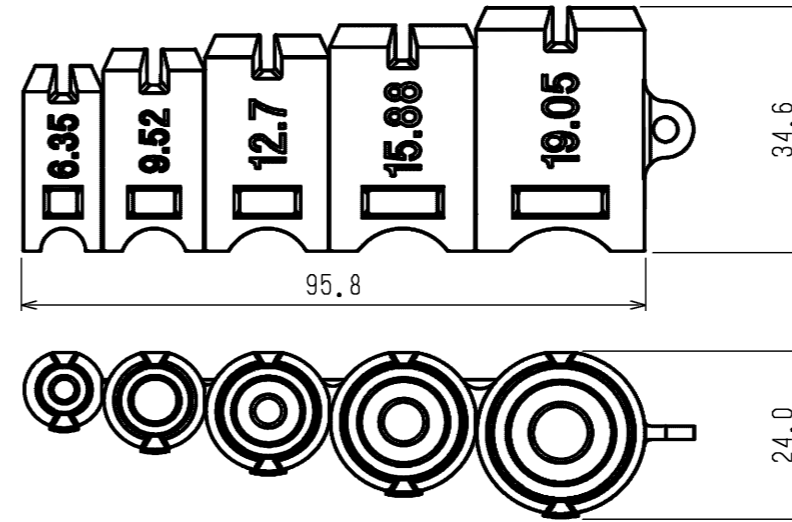


内容物

(個)

形名	サイズ				
	φ 6.35	φ 9.52	φ 12.7L	φ 12.7S	φ 15.88
PAC-KU24SFL	2	—	—	2	—
PAC-KU34SFL	—	2	—	2	—
PAC-KU35SFL	—	2	—	—	2
PAC-KU45SFL	—	—	2	—	2
PAC-KU12SFLX	10	—	—	—	—
PAC-KU13SFLX	—	10	—	—	—
PAC-KU14SFLX	—	—	10	—	—
PAC-KU14SFLX-S	—	—	—	10	—
PAC-KU15SFLX	—	—	—	—	10

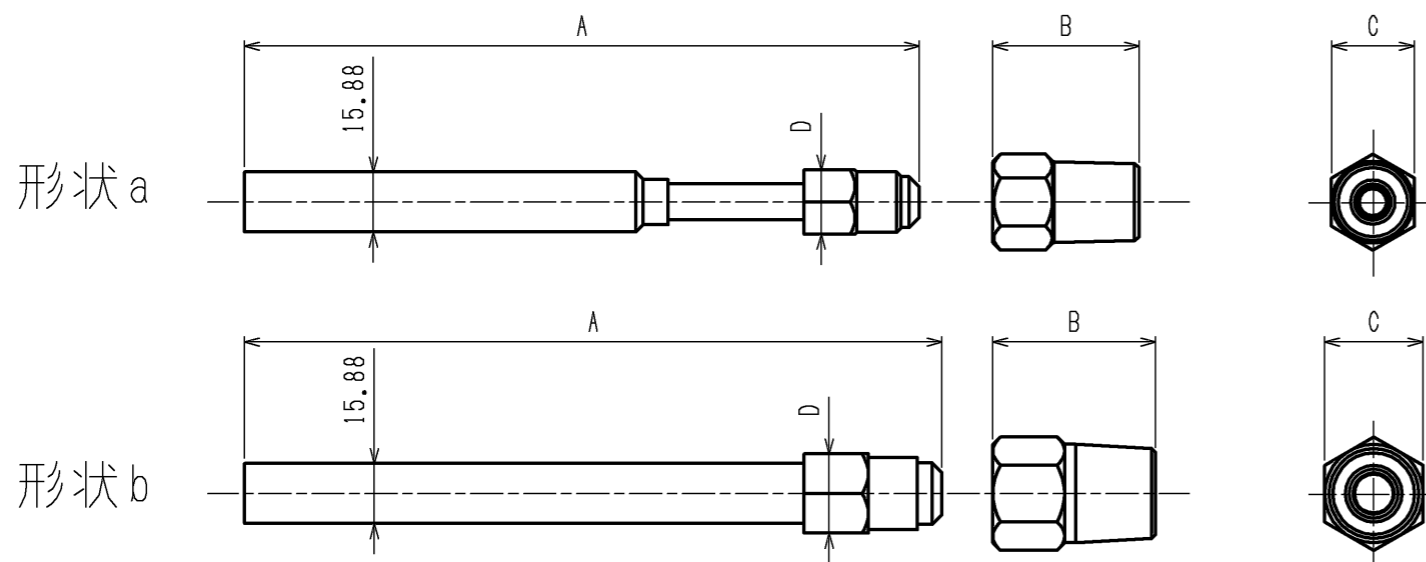
マーキングゲージ



ねじ 接合継手形状・寸法

(mm)

サイズ	形状	A	B	C	D
φ 6.35	a	174.5	34.0	17.0	13.0
φ 9.52	a	178.5	38.5	22.0	17.0
φ 12.7L	b	184.5	43.1	26.0	21.0
φ 12.7S	b	104.5	43.1	26.0	21.0
φ 15.88	b	107.0	47.4	29.0	23.0



本図面の所有権は三菱電機株式会社にある。
THIS DOCUMENT IS THE PROPERTY OF MITSUBISHI ELECTRIC CORPORATION.

 DIMENSIONS ARE IN MILLIMETERS	作成日付 ISSUED	改定日付 REVISED	TITLE PAC-KU24・34・35・45SFL PAC-KU12・13・14・15SFLX(-S) 遮断弁キット別売 ねじ接合継手外形図		
	2024-07-22		DWG.NO.	REV.	PAGE
尺度 SCALE DO NOT SCALE	三菱電機株式会社		W KB94C8X8		1/1