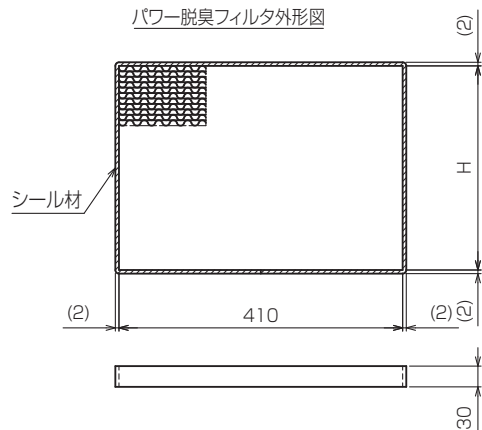


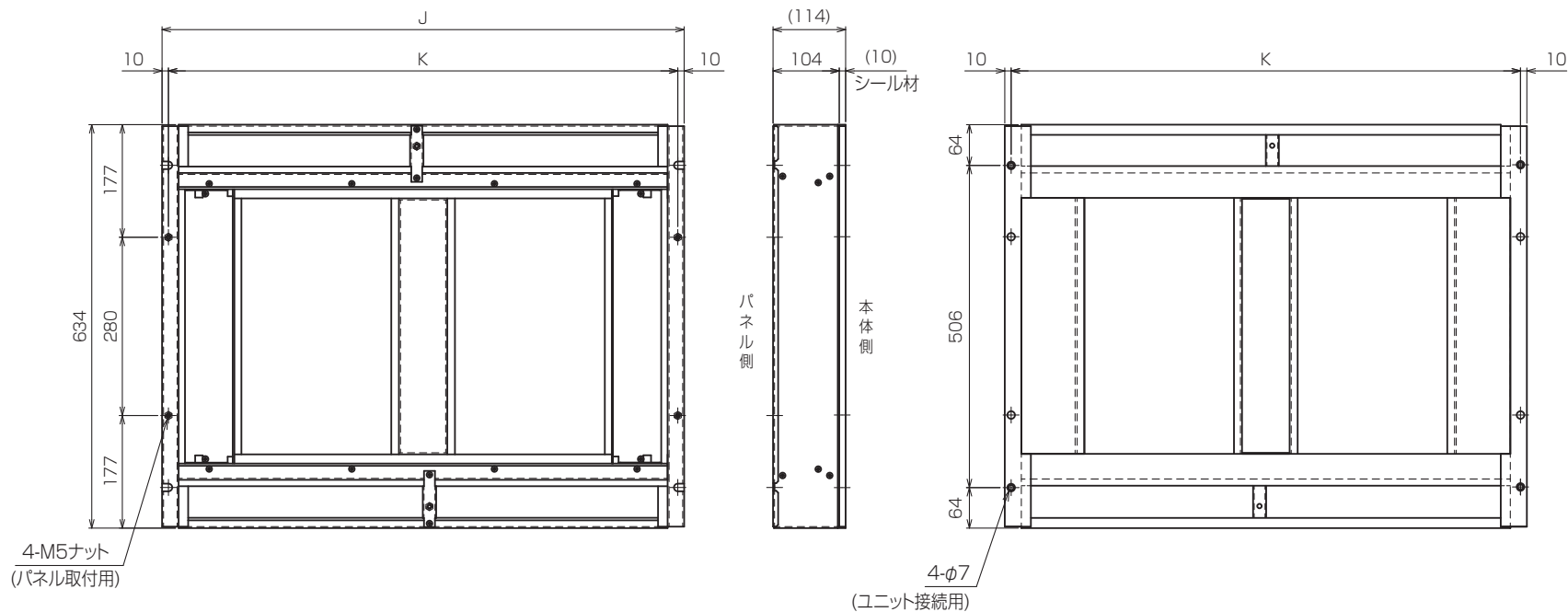


パワー脱臭フィルタ外形図



適用機種	多機能ケースメント形名	パワー脱臭フィルタ形名	所要数	H	J	K
PLFY-P22LMG5	PAC-KW77TB	PAC-KW01PCF	2	205	820	800
PLFY-P28LMG5			2			
PLFY-P36LMG5			2			
PLFY-P46LMG5	PAC-KW78TB	PAC-KW03PCF	2	380	990	970
PLFY-P56LMG5			2			
PLFY-P71LMG5			2			

多機能ケースメント外形図



<パワー脱臭フィルタ組み込み仕様> KL94C531

単位	スケール	作成日	形名	PLFY-P56LMG5
mm	NTS	2017-05-31	インバーターマルチエアコン フリープランシステム 天井カセット形二方向吹出し室内ユニット 外形図	
三菱電機株式会社			図番	GA-PLFYP56LMG5-PF
			副番	
			頁	2/2