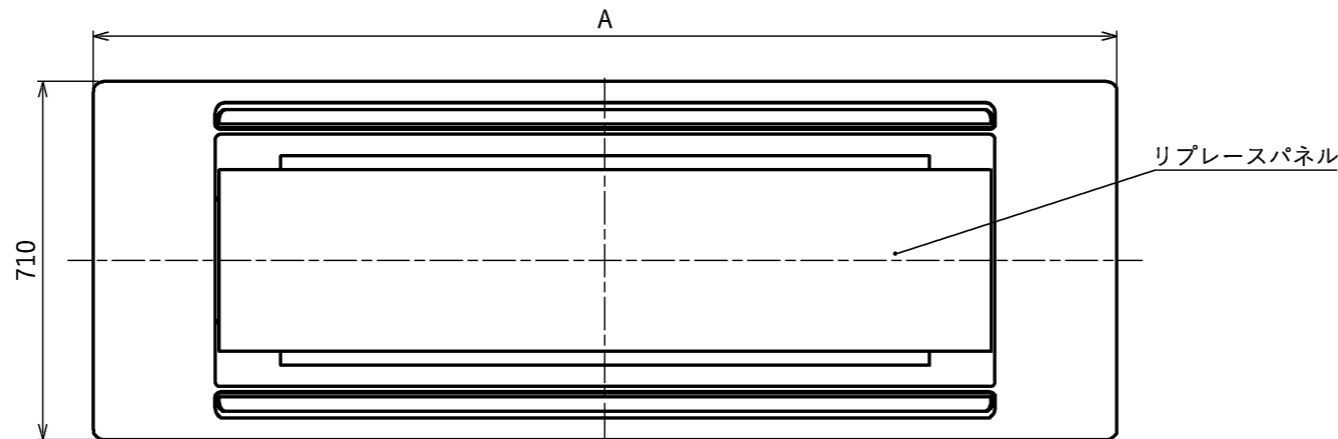
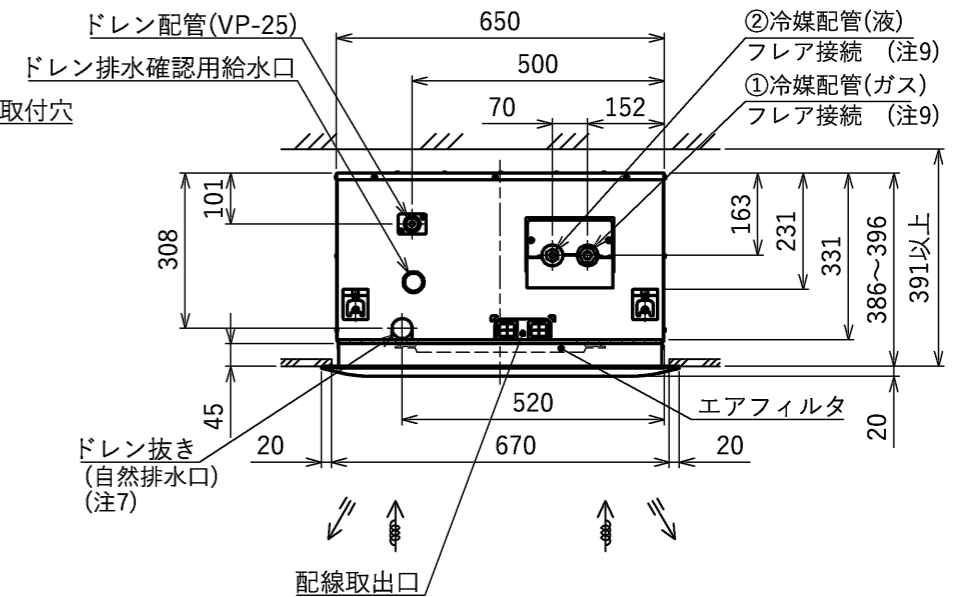
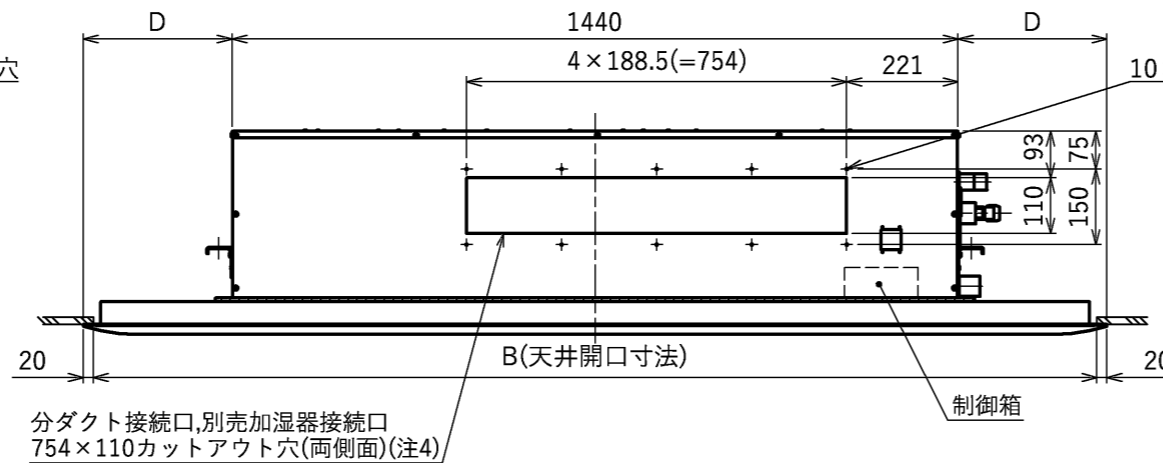
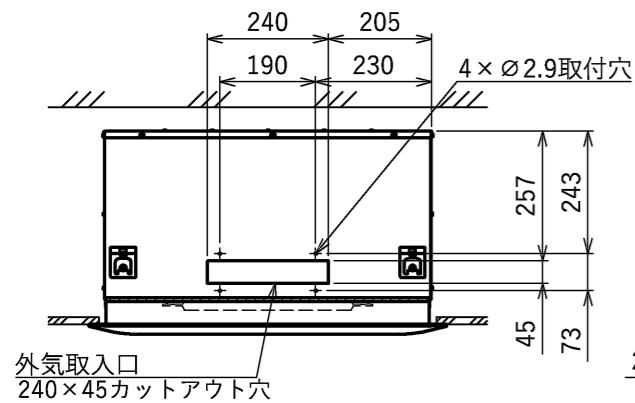


- 注1 吊りボルトは耐震など必要に応じ、振れ止め用耐震支持部材にて補強を行ってください。
- 注2 吊りボルトおよび振れ止め用耐震支持部材はM10を使用してください。(現地御手配)
- 注3 オプションの高性能フィルタ、パワー脱臭フィルタ組込時は本体高さが110mmアップします。
- 注4 分ダクト接続口は両側面にあります。(どちらか片方のみご使用可能です。)
- 注5 エアフィルタはパネルに同梱されています。
- 注6 ドレンポンプ内蔵です。
- 注7 ドレン自然排水を施工する場合はオプションの多機能ケースメント(110mmアップ)またはスペーサ(220mmアップ)をご使用ください。
- 注8 ドレンホースは、接着方式で室内ユニットと現地配管を固定してください。
自然排水口にドレンホースを接続される場合は必ず弊社指定(サービス部品)のホースバンドをご使用ください。指定のホースバンド以外を使用すると排水口が割れる場合があり、水漏れの原因となります。
- 注9 別売ねじ接合継手を用いた配管接続は、別売ねじ接合継手付属の取付説明書を参照ください。
- 注10 パネル寸法は天井開口部をカバーする大きさにしているため、実際の風の吹出しは外形図に記載の吹出口より短くなりますので注意願います。



<リプレースパネル組込み仕様>

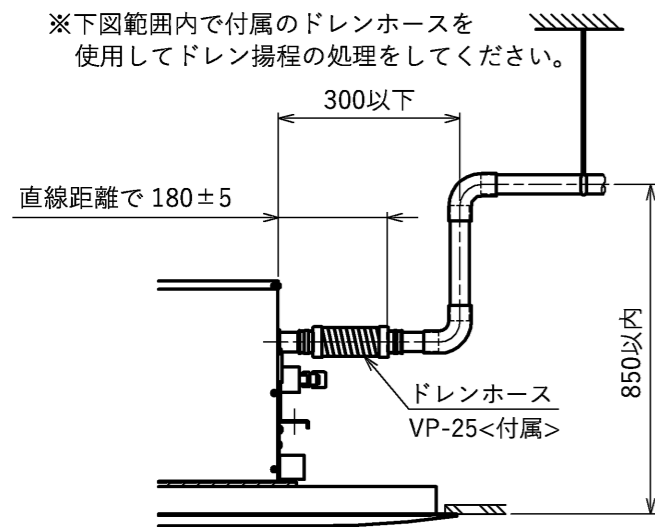
機種	リプレースパネル										①ガス 配管サイズ	②液 配管サイズ
	標準タイプ					ロングタイプ						
	形名	A	B	C	D	形名	A	B	C	D		
PLFY-MP80LM	PAC-KW140LWR	2030	1990	248	295	PAC-KW140LWRL	2380	2340	423	470	φ15.88	φ9.52
PLFY-MP90LM	PAC-KW140LWR	2030	1990	248	295	PAC-KW140LWRL	2380	2340	423	470	φ15.88	φ9.52
PLFY-MP112LM	PAC-KW140LWR	2030	1990	248	295	PAC-KW140LWRL	2380	2340	423	470	φ15.88	φ9.52
PLFY-MP140LM	PAC-KW140LWR	2030	1990	248	295	PAC-KW140LWRL	2380	2340	423	470	φ15.88	φ9.52

本図面の所有権は三菱電機株式会社にある。
THIS DOCUMENT IS THE PROPERTY OF MITSUBISHI ELECTRIC CORPORATION.

 DIMENSIONS ARE IN MILLIMETERS 尺度 SCALE DO NOT SCALE	作成日付 ISSUED	改定日付 REVISED	TITLE
	2024-06-28		PLFY-MP80,90,112,140LM インバータマルチエアコン フリープランシステム 天井カセット形二方向吹出し室内ユニット 外形図
三菱電機株式会社			DWG.NO. W KB94C8HY
			REV. PAGE 1/2

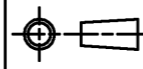
ドレン配管接続図

※下図範囲内で付属のドレンホースを使用してドレン揚程の処理をしてください。



<リプレースパネル組込み仕様>

本図面の所有権は三菱電機株式会社にある。
THIS DOCUMENT IS THE PROPERTY OF MITSUBISHI ELECTRIC CORPORATION.

 DIMENSIONS ARE IN MILLIMETERS 尺度 SCALE DO NOT SCALE	作成日付 ISSUED 2024-06-28	改定日付 REVISED	TITLE PLFY-MP80,90,112,140LM インバータマルチエアコン フリープランシステム 天井カセット形二方向吹出し室内ユニット 外形図
	三菱電機株式会社		DWG.NO. W KB94C8HY