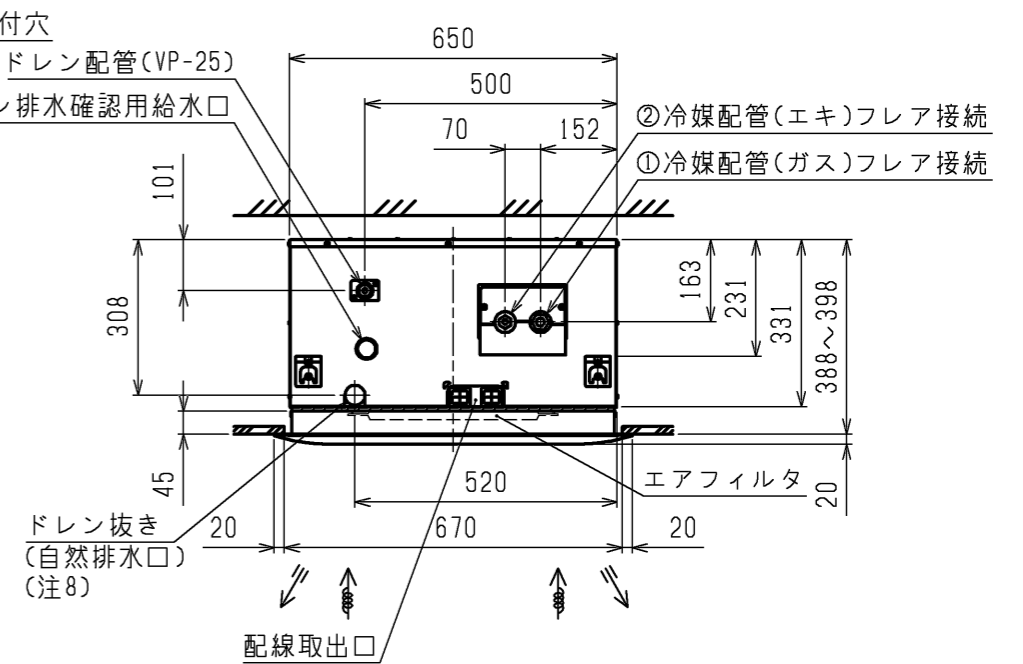
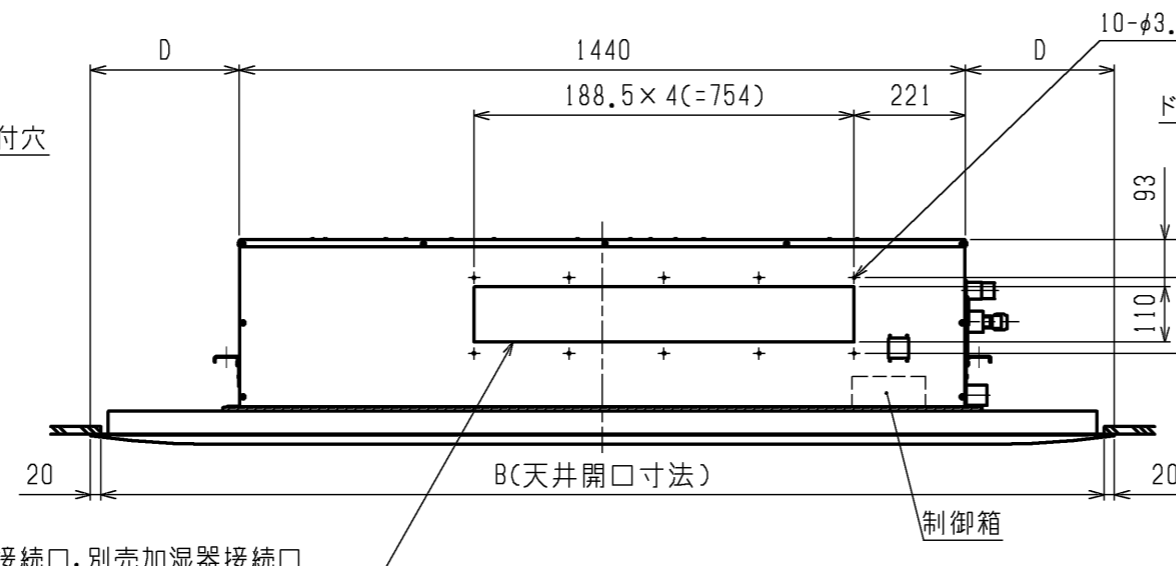
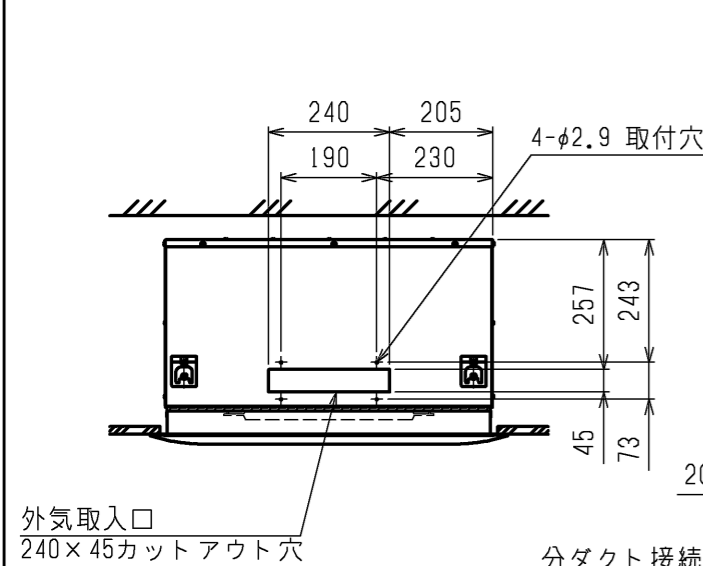
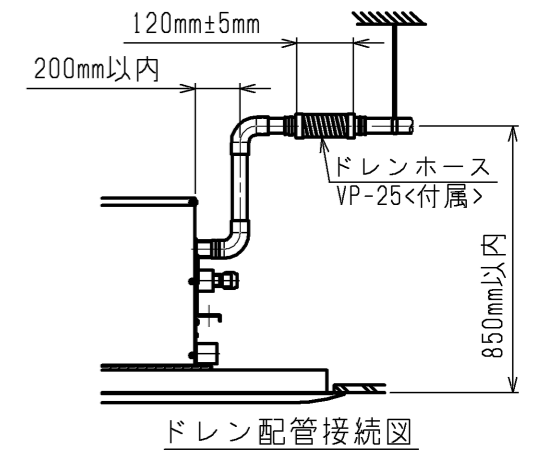
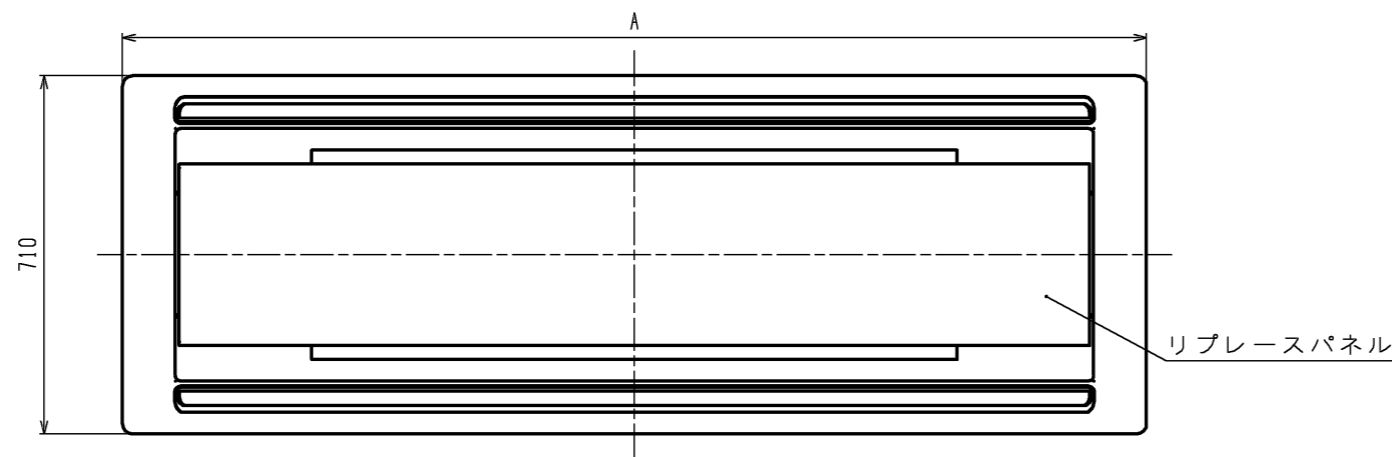


- 注1. 吊りボルトは耐震など必要に応じ、振れ止め用耐震支持部材にて補強を行ってください。
 注2. 吊りボルトおよび振れ止め用耐震支持部材はM10を使用してください。(現地御手配)
 注3. エアフィルタはパネルに同梱されています。
 注4. オプションの高性能フィルタ、パワー脱臭フィルタ組込時は本体高さが110mmアップします。
 注5. 分ダクト接続口は両側面にあります。(どちらか片方のみご使用可能です。)
 注6. パネル寸法は天井開口部をカバーする大きさにしているため、実際の風の吹出しは外形図に記載の吹出し口より短くなりますのでご注意ください。
 注7. ドレンポンプ内蔵です。
 注8. ドレン自然排水を施工する場合はオプションの多機能ケースメント(110mmアップ)またはスペーサ(220mmアップ)をご使用ください。
 注9. ドレンホースは、接着方式で室内ユニットと現地配管を固定してください。自然排水口にドレンホースを接続される場合は必ず弊社指定(サービス部品)のホースバンドをご使用ください。指定のホースバンド以外を使用すると排水口が割れる場合があります、水漏れの原因となります。

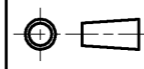



分ダクト接続口, 別売加湿器接続口
 754×110カットアウト穴(両側面)(注5)



ドレン配管接続図
 <リブレースパネル組込み仕様>

機種	パネル形名	A	B	C	D	①ガス配管 サイズ*	②エキ配管 サイズ*
PL-RP112LA14 PL-RP140LA14 PL-RP160LA14	PAC-KW140LWR (リブレースパネル 標準タイプ*)	2030	1990	248	295	φ15.88	φ9.52
	PAC-KW140LWRL (リブレースパネル ロングタイプ*)	2380	2340	423	470		

 DIM. mm	作成日付 ISSUED	改定日付 REVISED	TITLE PL-RP112,140,160LA14
	17-12-14		天井カセット形二方向吹出し室内ユニット 外形図
SCALE NTS	 三菱電機株式会社		DRW.NO. W KL94L807
	REV.	PAGE	1/1