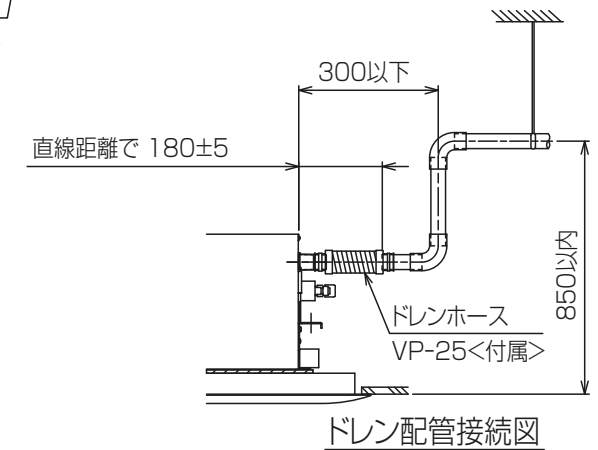


- 天井材組込タイプの化粧パネルをご使用の場合天井材組込可能最大厚さは21mmです。
- 吊りボルトは耐震など必要に応じ、振れ止め用耐震支持部材にて補強を行ってください。
- 吊りボルトおよび振れ止め用耐震支持部材はM10を使用してください。(現地御手配)
- 本図はR(右仕様)を取付けた場合を示します。L(左仕様)の場合は加湿器の取付位置が本図と対称になります。  
加湿器は片側(LまたはR)のみの取付けに加え、容量アップする場合は2個取付け可能です。
- 加湿器を片側のみの取付けの場合は給水圧力を0.05~0.5MPaの範囲でお使いください。  
加湿器を2個取付けの場合は給水圧力を必ず減圧弁(現地御手配)で0.05~0.2MPaに減圧してください。
- サービスおよびメンテナンスの為、指定位置に必ず点検口を設置してください。
- オプションの高性能フィルタ、パワー脱臭フィルタ組込時は本体高さが110mmアップします。
- エアフィルタはパネルに同梱されています。
- ドレンポンプ内蔵です。
- ドレン自然排水を施工する場合はオプションの多機能ケースメント(110mmアップ)またはスぺーサ(220mmアップ)をご使用ください。
- ドレンホースは、接着方式で室内ユニットと現地配管を固定してください。  
自然排水口にドレンホースを接続される場合は必ず弊社指定(サービス部品)のホースバンドをご使用ください。指定のホースバンド以外を使用すると排水口が割れる場合があり、水漏れの原因となります。



<自然蒸発式加湿器組込み仕様(右側組込み)>

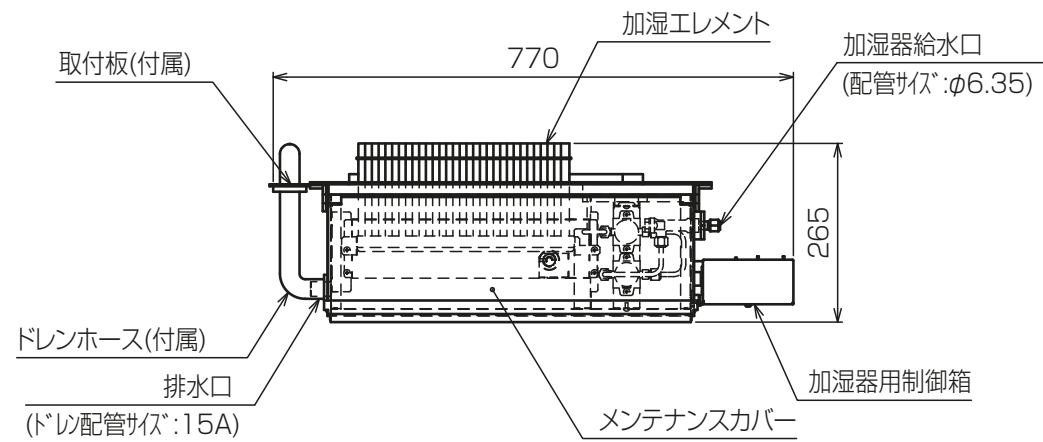
機種	パネル形名	A	B	C	D	①ガス配管サイズ	②液配管サイズ
PLFY-P22LMG9							
PLFY-P28LMG9	CMP-P45LWHG5(塗装仕様)	1080	1040	770	824	$\phi 12.7$	$\phi 6.35$
PLFY-P36LMG9	CMP-P45LXH05(天井材組込仕様)						
PLFY-P45LMG9							
PLFY-P56LMG9	CMP-P71LWHG5(塗装仕様)	1250	1210	940	994	$\phi 15.88$	$\phi 9.52$
PLFY-P71LMG9	CMP-P71LXH05(天井材組込仕様)						

本図面の所有権は三菱電機株式会社にある。  
 THIS DOCUMENT IS THE PROPERTY OF MITSUBISHI ELECTRIC CORPORATION.

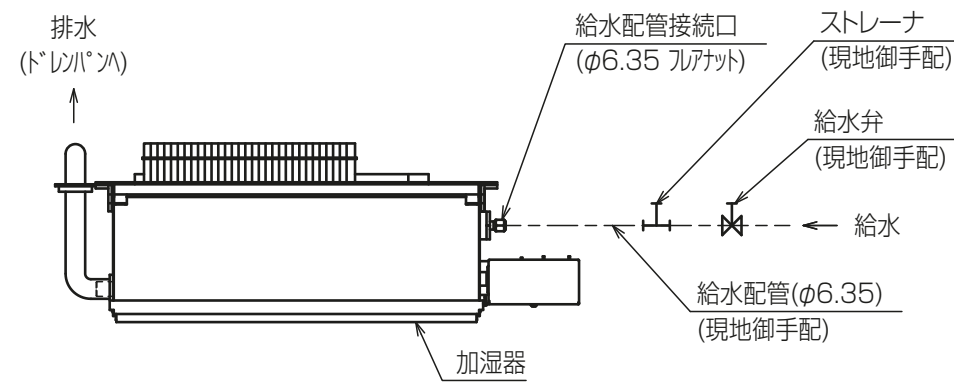
KB94C5FY

単位	スケール	作成日	形名	PLFY-P71LMG9
DIMENSIONS ARE IN MILLIMETERS	尺度 SCALE DO NOT SCALE	2022-07-15	インバータマルチエアコン フリープランシステム 天井カセット形二方向吹出し室内ユニット 外形図	
三菱電機株式会社			図番	GA-PLFY-P71LMG9-KR
			副番	
			頁	1/2

加湿器外形図 ※左仕様は本図と対称になります。

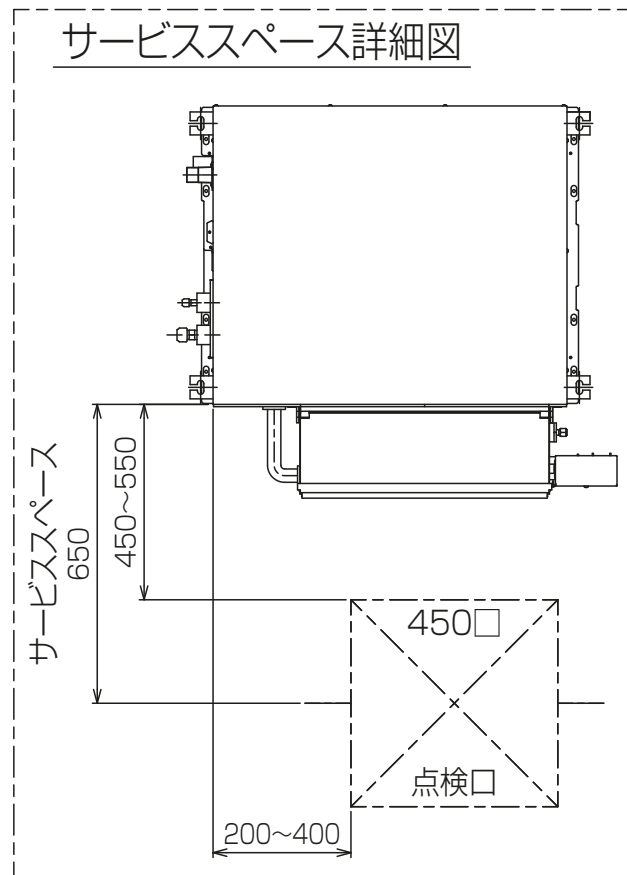


加湿器接続図 ※左仕様は本図と対称になります。



適用機種	加湿器形名
PLFY-P22~71LMG9	PAC-KW26HUR

サービススペース詳細図



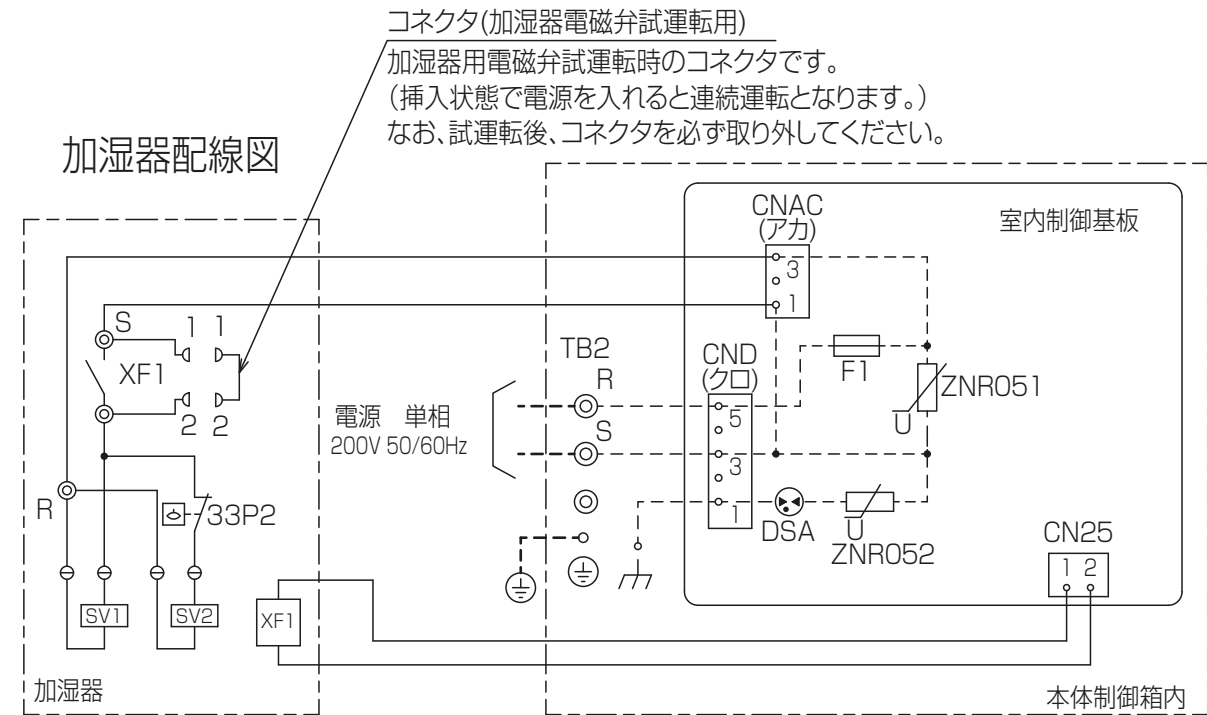
加湿器 記号説明

記号	名称
XF1	補助継電器
SV1,SV2	電磁弁(加湿給水用)
33P2	フロートスイッチ(水位検知用)

本体制御箱 記号説明

記号	名称
CN25	コネクタ(加湿器信号)
CNAC	コネクタ(加湿器電源用)
CND	コネクタ(ユニット本体電源用)
TB2	電源端子台
F1	ヒューズ(6.3A)
DSA	アレスタ
ZNR051	バリスタ
ZNR052	

加湿器配線図



コネクタ(加湿器電磁弁試運転用)  
加湿器用電磁弁試運転時のコネクタです。  
(挿入状態で電源を入れると連続運転となります。)  
なお、試運転後、コネクタを必ず取り外してください。

注. --- (太破線) : 現地配線 / ---- (細破線) : 本体配線  
⊖ : コネクタ / ⊙ : 端子台

<自然蒸発式加湿器組込み仕様(右側組込み)>

本図面の所有権は三菱電機株式会社にある。  
THIS DOCUMENT IS THE PROPERTY OF MITSUBISHI ELECTRIC CORPORATION.

KB94C5FY

単位	スケール	作成日	形名	PLFY-P71LMG9
DIMENSIONS ARE IN MILLIMETERS	尺度 SCALE DO NOT SCALE	2022-07-15	インバータマルチエアコン フリープランシステム 天井カセット形二方向吹出し室内ユニット 外形図	
三菱電機株式会社			図番	GA-PLFY-P71LMG9-KR
			副番	
			頁	2/2