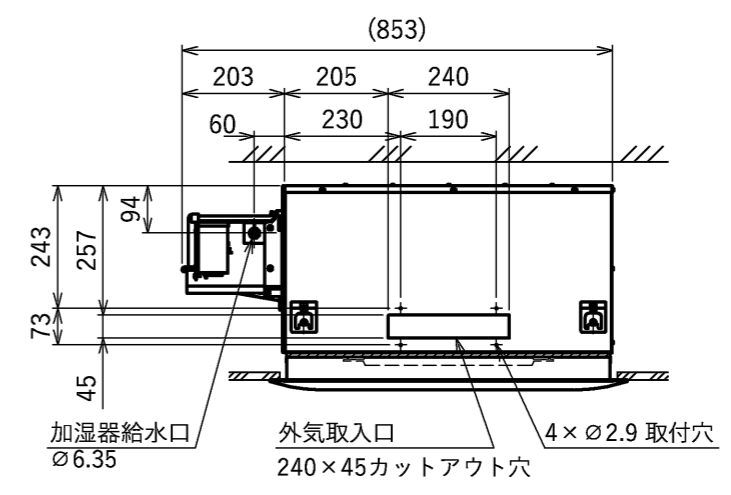


- 注1 天井材組込タイプの化粧パネルをご使用の場合、天井材組込可能最大厚さは21mmです。
 2 吊りボルトは耐震など必要に応じ、振れ止め用耐震支持部材にて補強を行ってください。
 3 吊りボルトおよび振れ止め用耐震支持部材はM10を使用してください。(現地御手配)
 4 オプションの高性能フィルタ、パワー脱臭フィルタ組込時は本体高さが110mmアップします。
 5 エアフィルタはパネルに同梱されています。
 6 ドレンポンプ内蔵です。
 7 ドレン自然排水を施工する場合はオプションの多機能ケースメント(110mmアップ)またはスぺーサ(220mmアップ)をご使用ください。
 8 ドレンホースは、接着方式で室内ユニットと現地配管を固定してください。
 自然排水口にドレンホースを接続される場合は必ず弊社指定(サービス部品)のホースバンドをご使用ください。指定のホースバンド以外を使用すると排水口が割れる場合があり、水漏れの原因となります。
 9 別売ねじ接合継手を用いた配管接続は、別売ねじ接合継手付属の取付説明書を参照ください。
 10 本図はR(右仕様)を取付けた場合を示します。L(左仕様)の場合は加湿器の取付位置が本図と対称になります。
 加湿器は片側(LまたはR)のみの取付に加え、容量アップする場合は2個取付け可能です。
 11 加湿器を片側のみ取付けの場合は給水圧力を0.05~0.5MPaの範囲でお使いください。
 加湿器を2個取付けの場合は給水圧力を必ず減圧弁(現地御手配)で0.05~0.2MPaに減圧してください。
 12 サービスおよびメンテナンスの為、指定位置に必ず点検口を設置してください。



<自然蒸発式加湿器組込み仕様(右側組込み)>

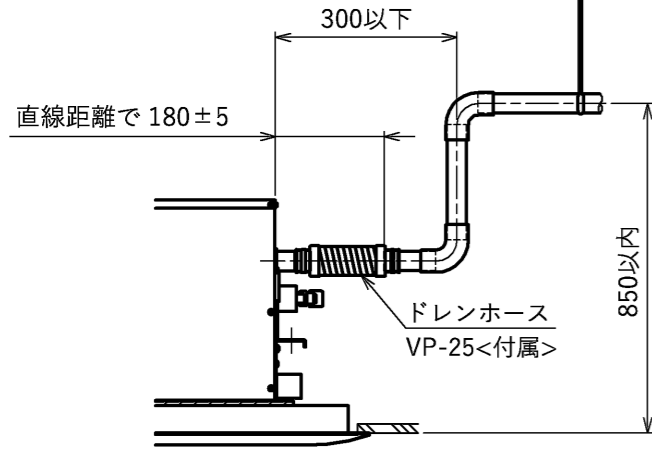
機種	塗装パネル	天井材組込パネル	①ガス 配管サイズ	②液 配管サイズ
	パネル形名	パネル形名		
PLFY-MP80LM	CMP-P140LWHG6	CMP-P140LXHGG6	Ø15.88	Ø9.52
PLFY-MP90LM	CMP-P140LWHG6	CMP-P140LXHGG6	Ø15.88	Ø9.52
PLFY-MP112LM	CMP-P140LWHG6	CMP-P140LXHGG6	Ø15.88	Ø9.52
PLFY-MP140LM	CMP-P140LWHG6	CMP-P140LXHGG6	Ø15.88	Ø9.52

本図面の所有権は三菱電機株式会社にある。
 THIS DOCUMENT IS THE PROPERTY OF MITSUBISHI ELECTRIC CORPORATION.

 DIMENSIONS ARE IN MILLIMETERS	作成日付 ISSUED	改定日付 REVISED	TITLE PLFY-MP80,90,112,140LM インバータマルチエアコン フリープランシステム 天井カセット形二方向吹出し室内ユニット 外形図
	2024-06-28		
尺度 SCALE DO NOT SCALE	三菱電機株式会社		DWG.NO. W KB94C8HQ
			REV. PAGE 1/2

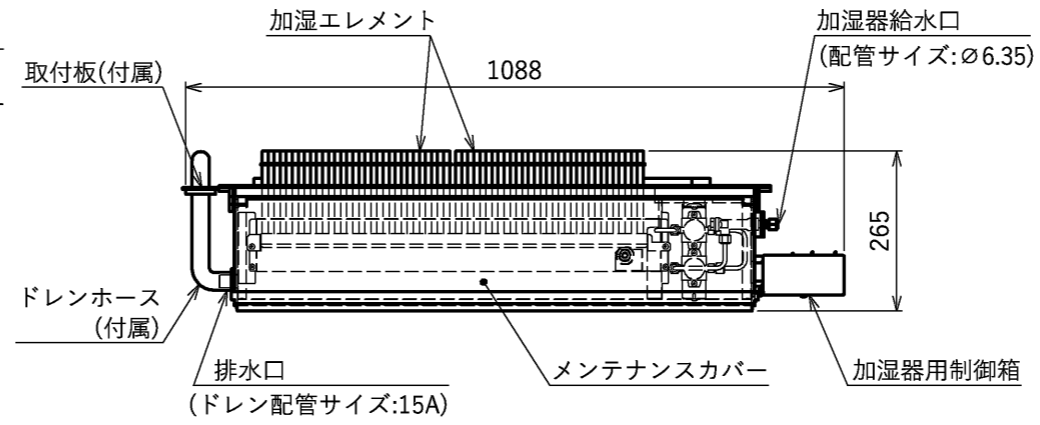
ドレン配管接続図

※下図範囲内で付属のドレンホースを使用してドレン揚程の処理をしてください。



加湿器外形図

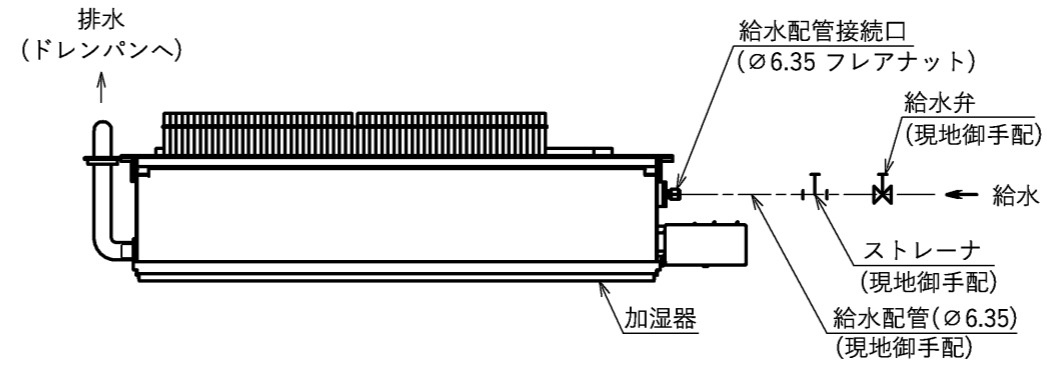
※左仕様は本図と対称になります



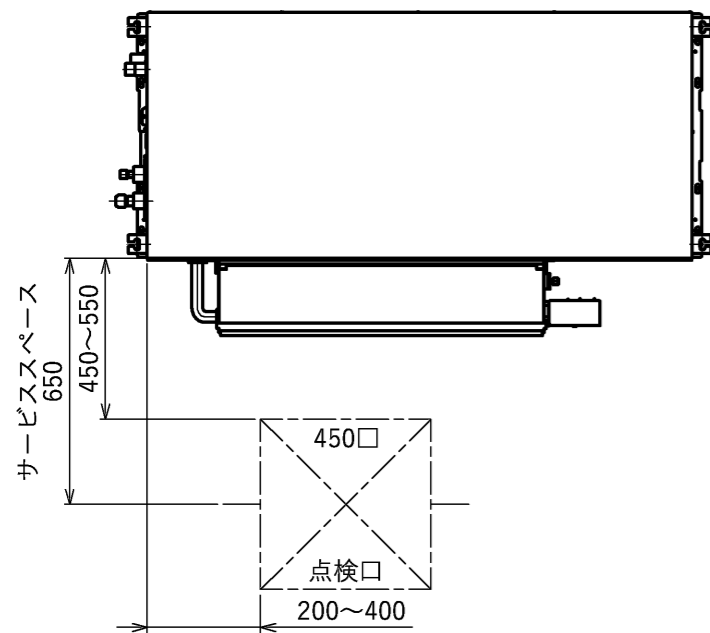
機種	加湿器形名
PLFY-MP80LM	PAC-KW28HUR
PLFY-MP90LM	PAC-KW28HUR
PLFY-MP112LM	PAC-KW28HUR
PLFY-MP140LM	PAC-KW28HUR

加湿器接続図

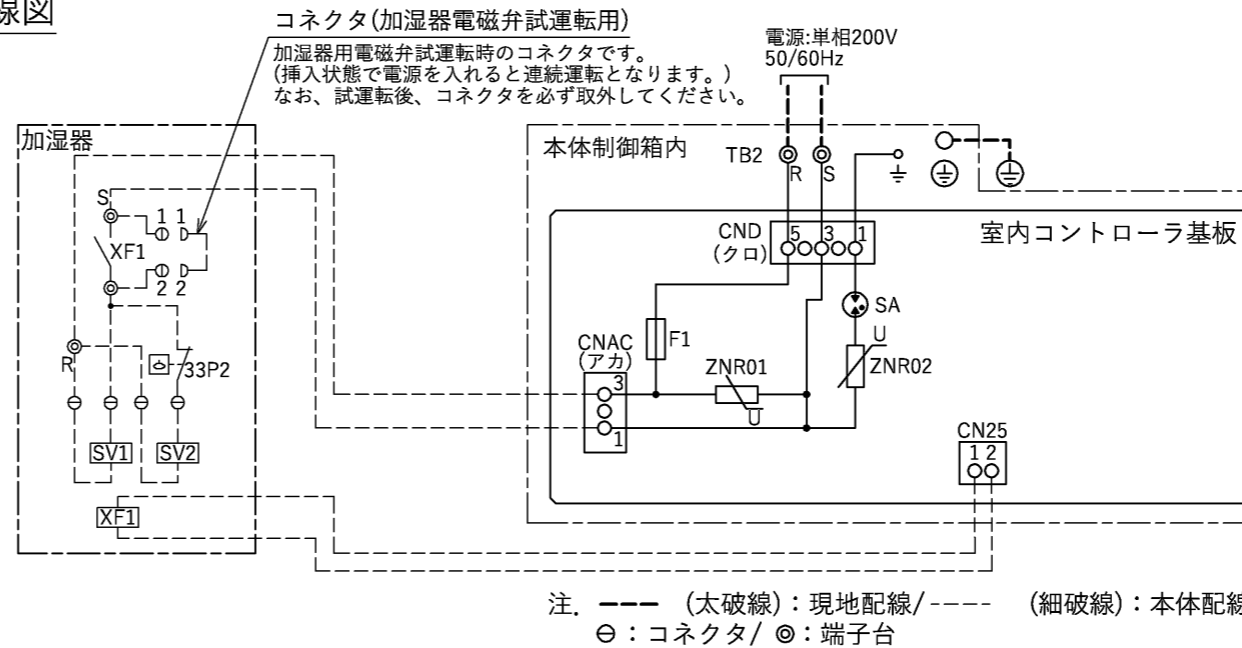
※左仕様は本図と対称になります



サービススペース詳細図



加湿器配線図



本体制御箱 記号説明

記号	名称
CN25	コネクタ(加湿器信号)
CNAC	コネクタ(加湿器電源用)
CND	コネクタ(ユニット本体電源用)
TB2	電源端子台
F1	ヒューズ(AC250V 4A)
SA	アレスタ
ZNR01	バリスタ
ZNR02	

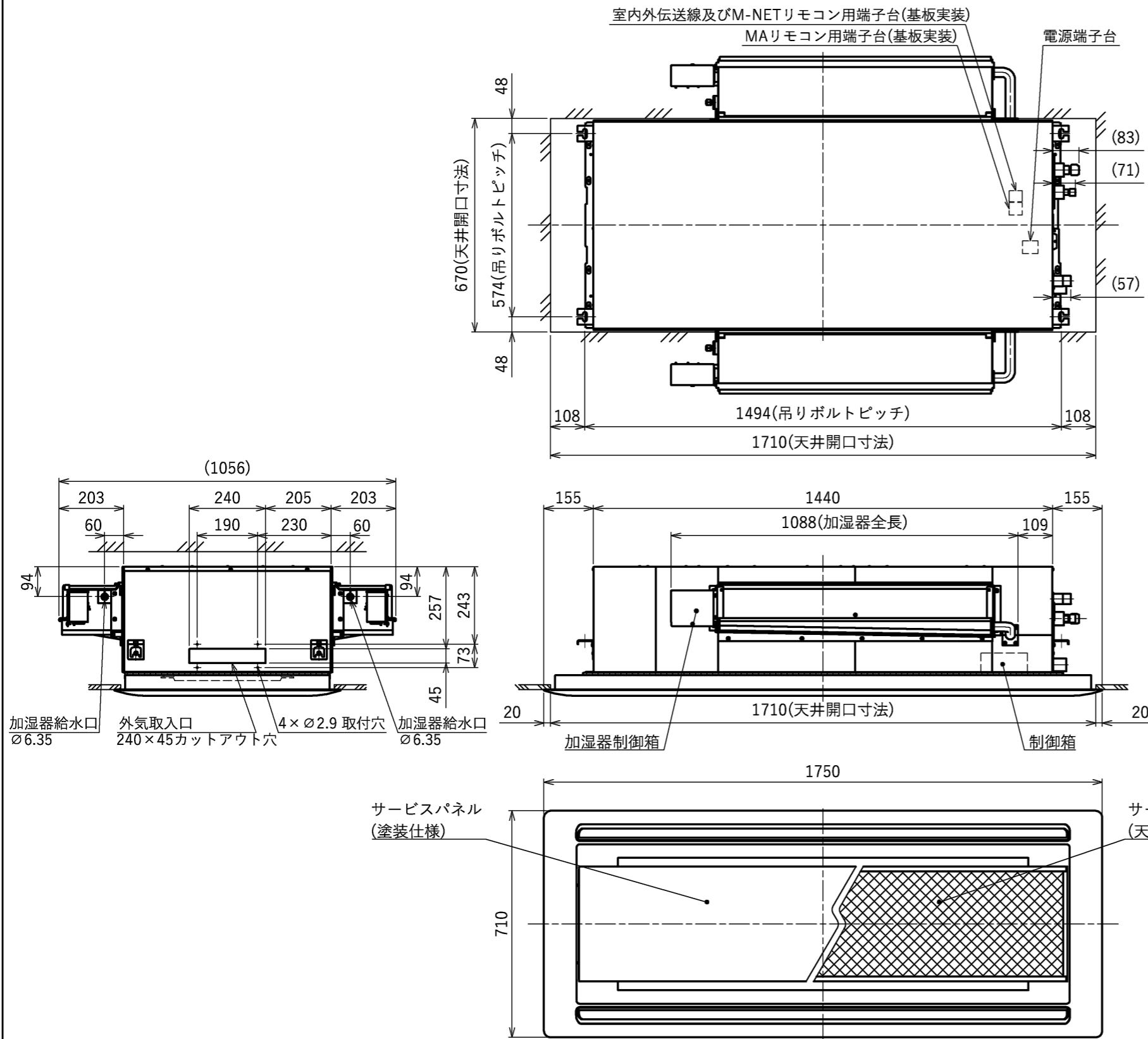
加湿器 記号説明

記号	名称
XF1	補助継電器
SV1,SV2	電磁弁(加湿給水用)
33P2	フロートスイッチ(水位検知用)

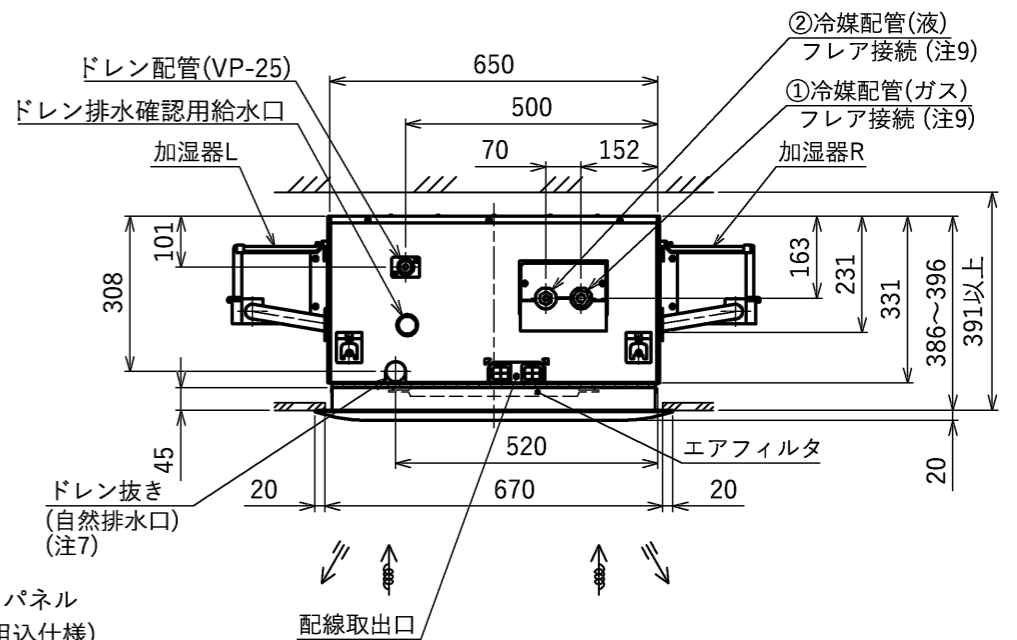
<自然蒸発式加湿器組込み仕様(右側組込み)>

本図面の所有権は三菱電機株式会社にある。
 THIS DOCUMENT IS THE PROPERTY OF MITSUBISHI ELECTRIC CORPORATION.

作成日付 ISSUED	改定日付 REVISED	TITLE
2024-06-28		PLFY-MP80,90,112,140LM インバータマルチエアコン フリープランシステム 天井カセット形二方向吹出し室内ユニット 外形図
尺度 SCALE DO NOT SCALE	三菱電機株式会社	
DWG.NO. W KB94C8HQ	REV.	PAGE 2/2



- 注1 天井材組込タイプの化粧パネルをご使用の場合、天井材組込可能最大厚さは21mmです。
 2 吊りボルトは耐震など必要に応じ、振れ止め用耐震支持部材にて補強を行ってください。
 3 吊りボルトおよび振れ止め用耐震支持部材はM10を使用してください。(現地御手配)
 4 オプションの高性能フィルタ、パワー脱臭フィルタ組込時は本体高さが110mmアップします。
 5 エアフィルタはパネルに同梱されています。
 6 ドレンポンプ内蔵です。
 7 ドレン自然排水を施工する場合はオプションの多機能ケースメント(110mmアップ)またはスペーサ(220mmアップ)をご使用ください。
 8 ドレンホースは、接着方式で室内ユニットと現地配管を固定してください。
 自然排水口にドレンホースを接続される場合は必ず弊社指定(サービス部品)のホースバンドをご使用ください。指定のホースバンド以外を使用すると排水口が割れる場合があり、水漏れの原因となります。
 9 別売ねじ接合継手を用いた配管接続は、別売ねじ接合継手付属の取付説明書を参照ください。
 10 給水圧力を必ず減圧弁(現地御手配)で0.05~0.2MPaに減圧してください。
 11 サービスおよびメンテナンスの為、指定位置に必ず点検口を設置してください。



<自然蒸発式加湿器組込み仕様(両側組込み)>

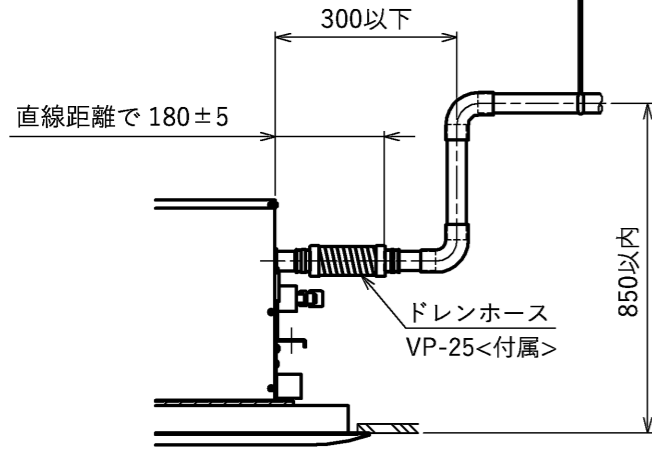
機種	塗装パネル	天井材組込パネル	①ガス	②液
	パネル形名	パネル形名	配管サイズ	配管サイズ
PLFY-MP80LM	CMP-P140LWHG6	CMP-P140LXH6	φ15.88	φ9.52
PLFY-MP90LM	CMP-P140LWHG6	CMP-P140LXH6	φ15.88	φ9.52
PLFY-MP112LM	CMP-P140LWHG6	CMP-P140LXH6	φ15.88	φ9.52
PLFY-MP140LM	CMP-P140LWHG6	CMP-P140LXH6	φ15.88	φ9.52

本図面の所有権は三菱電機株式会社にある。
THIS DOCUMENT IS THE PROPERTY OF MITSUBISHI ELECTRIC CORPORATION.

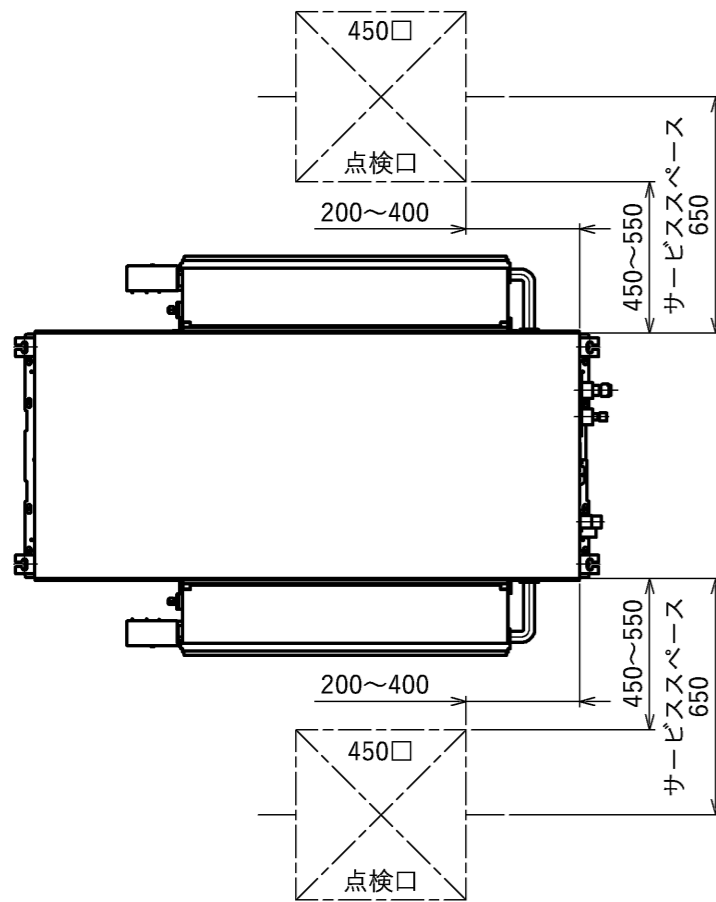
 DIMENSIONS ARE IN MILLIMETERS 尺度 SCALE DO NOT SCALE	作成日付 ISSUED 2024-06-28	改定日付 REVISED	TITLE PLFY-MP80,90,112,140LM インバータマルチエアコン フリープランシステム 天井カセット形二方向吹出し室内ユニット 外形図
	三菱電機株式会社		DWG.NO. W KB94C8HS

ドレン配管接続図

※下図範囲内で付属のドレンホースを使用してドレン揚程の処理をしてください。

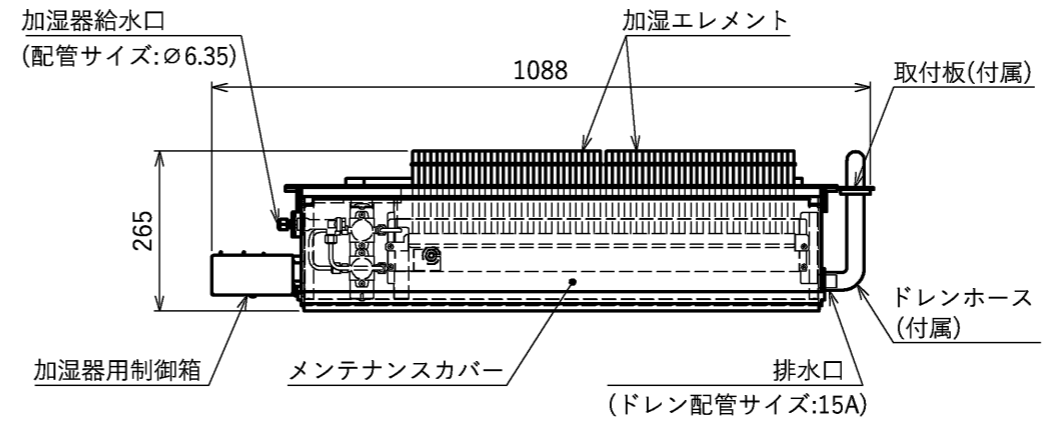


サービススペース詳細図



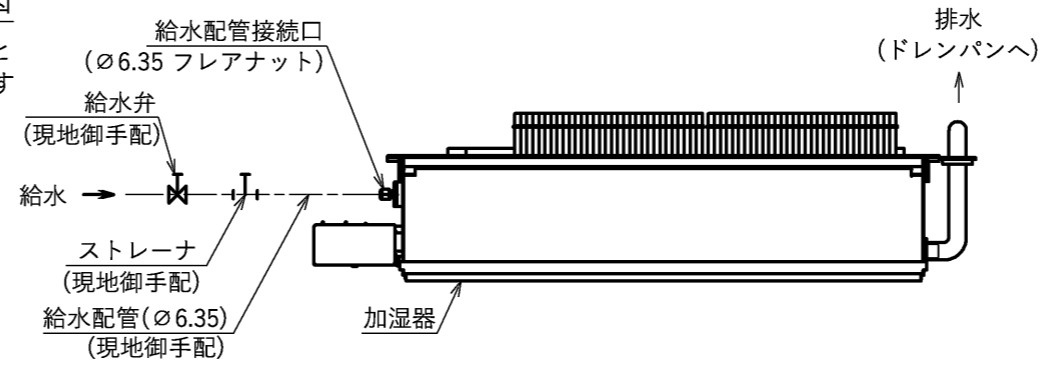
加湿器外形図

※右仕様は本図と対称になります

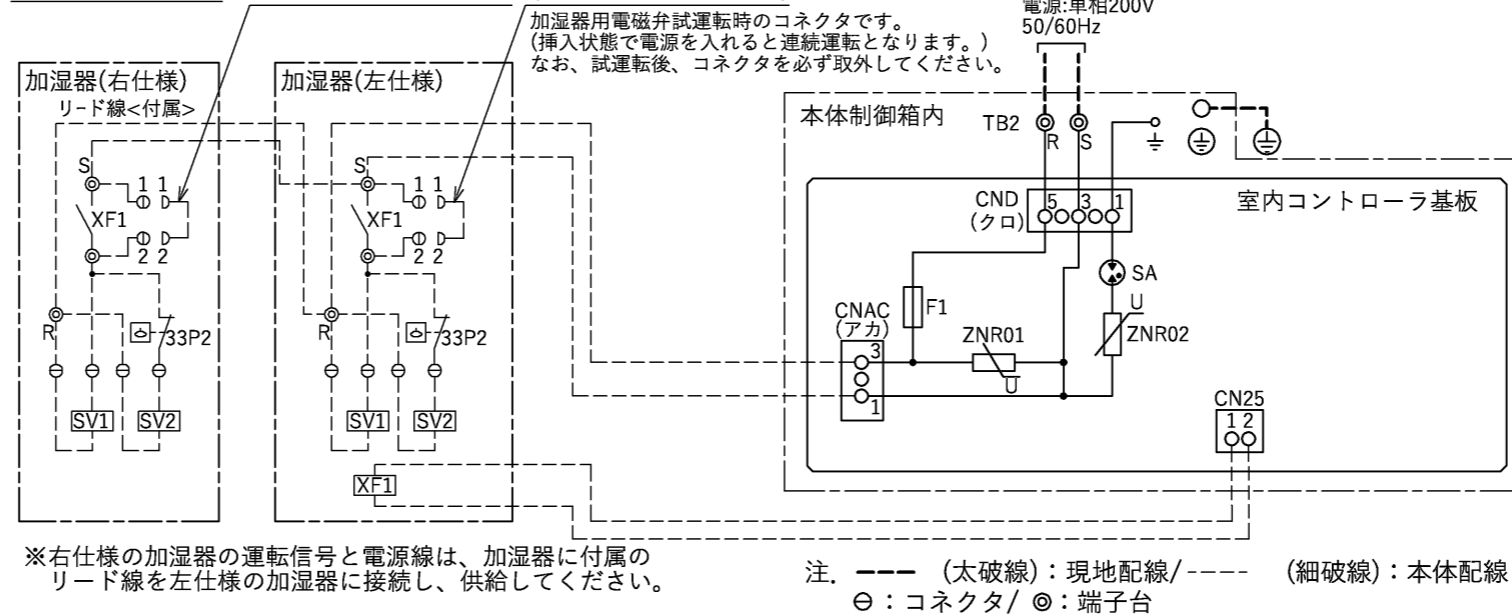


加湿器接続図

※右仕様は本図と対称になります



加湿器配線図



※右仕様の加湿器の運転信号と電源線は、加湿器に付属のリード線を左仕様の加湿器に接続し、供給してください。

機種	加湿器形名
PLFY-MP80LM	PAC-KW18HUL(左仕様) PAC-KW28HUR(右仕様)
PLFY-MP90LM	PAC-KW18HUL(左仕様) PAC-KW28HUR(右仕様)
PLFY-MP112LM	PAC-KW18HUL(左仕様) PAC-KW28HUR(右仕様)
PLFY-MP140LM	PAC-KW18HUL(左仕様) PAC-KW28HUR(右仕様)

本体制御箱 記号説明

記号	名称
CN25	コネクタ(加湿器信号)
CNAC	コネクタ(加湿器電源用)
CND	コネクタ(ユニット本体電源用)
TB2	電源端子台
F1	ヒューズ(AC250V 4A)
SA	アレスタ
ZNR01	バリスタ
ZNR02	

加湿器 記号説明

記号	名称
XF1	補助継電器
SV1,SV2	電磁弁(加湿給水用)
33P2	フロートスイッチ(水位検知用)

<自然蒸発式加湿器組込み仕様(両側組込み)>

本図面の所有権は三菱電機株式会社にある。
 THIS DOCUMENT IS THE PROPERTY OF MITSUBISHI ELECTRIC CORPORATION.

作成日付 ISSUED	改定日付 REVISED	TITLE
2024-06-28		PLFY-MP80,90,112,140LM インバータマルチエアコン フリープランシステム 天井カセット形二方向吹出し室内ユニット 外形図
尺度 SCALE DO NOT SCALE	三菱電機株式会社	
DWG.NO. W KB94C8HS	REV.	PAGE 2/2