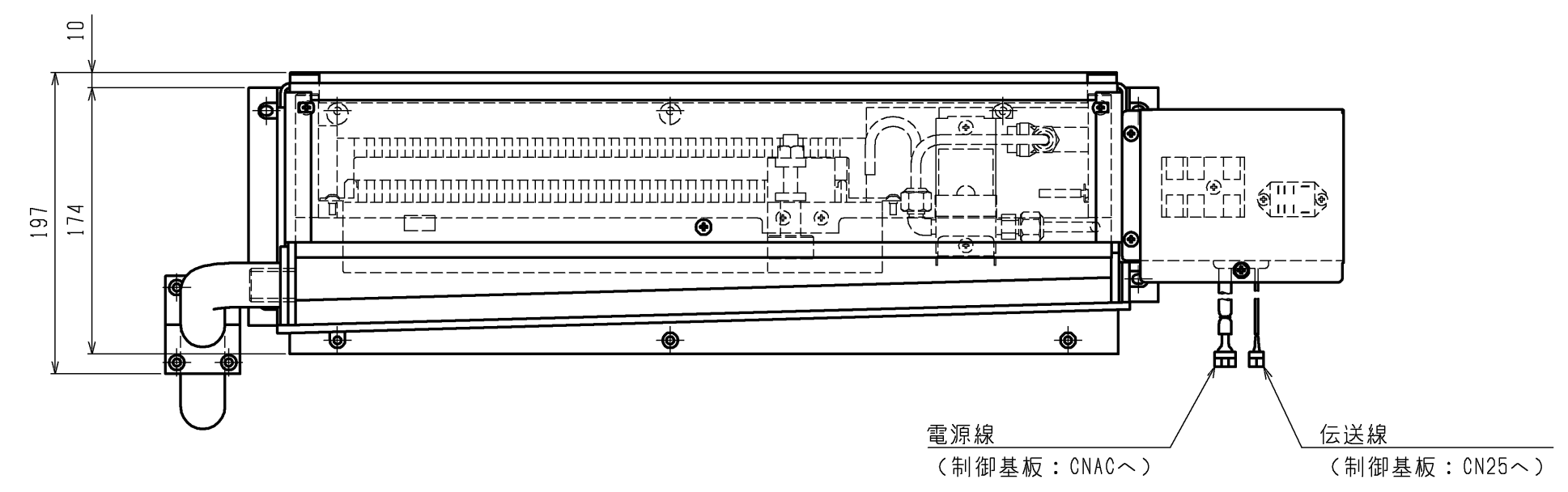


※本品は本体右側取付け用です。



加湿器形名		PAC-KW26HUR					PAC-KW28HUR				
適用機種	PLFY	P22, 28形	P36, 45形	P56形	P71形	P80形	P90形	P112形	—	P140形	
	PL	RP40形	RP45, 50, 56形	RP63, 71形	RP80形	RP112形	—	RP140形	RP160形	—	
A 寸法		770					1088				
B 寸法		715					1033				
C 寸法		541					859				
D 寸法		74			61		74		61		
E 寸法		278			265		278		265		
加湿エレメント個数		1					2				
加湿能力 (ℓ/h)		0.4	0.5	0.6	0.7	0.8	0.9	1.2	1.3	1.4	
消費電力 (W)		14以下									

	作成日付 ISSUED	改定日付 REVISED	TITLE PAC-KW26,28HUR		
	17-04-13		天井カセット形二方向吹出し室内ユニット用 加湿器 外形図		
SCALE NTS	三菱電機株式会社		DRW.NO. W KL94G258	REV.	PAGE 1/1