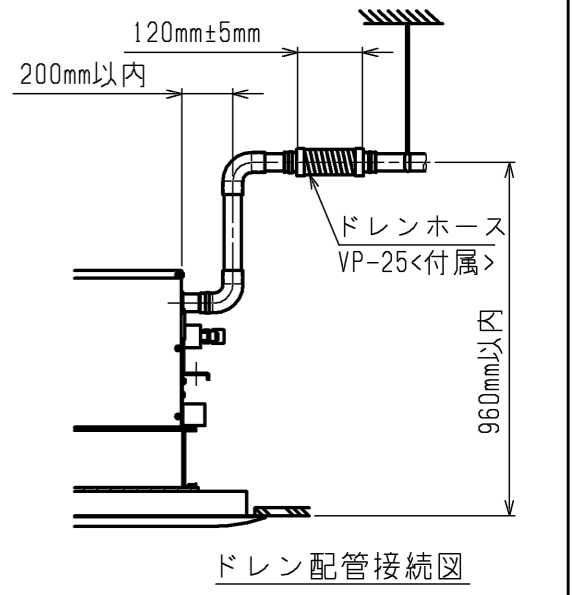
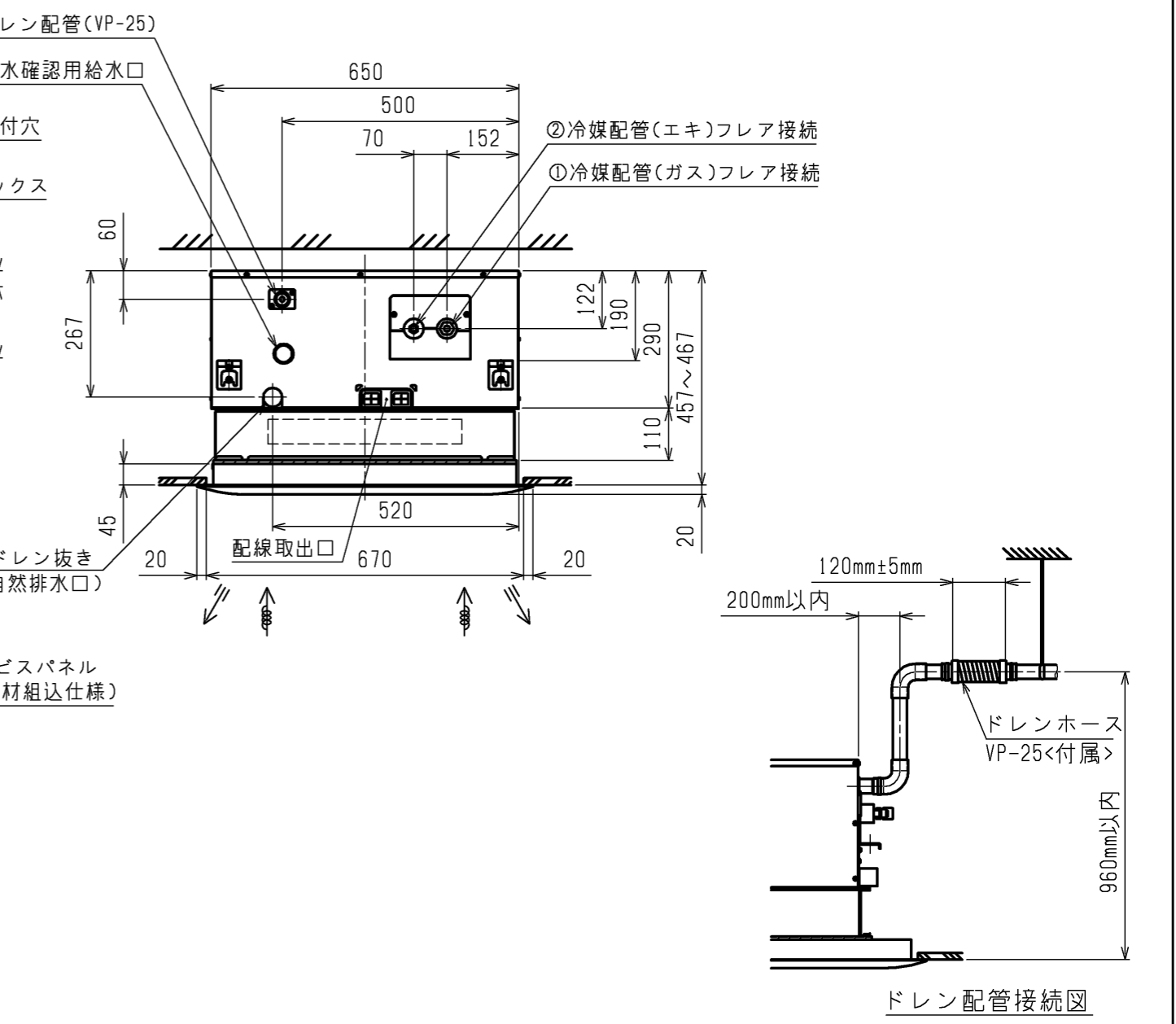


- 注1. 天井材組込タイプの化粧パネルをご使用の場合天井材組込可能最大厚さは21mmです。
 注2. 吊りボルトは耐震など必要に応じ、振れ止め用耐震支持部材にて補強を行ってください。
 注3. 吊りボルトおよび振れ止め用耐震支持部材はM10を使用してください。(現地御手配)
 注4. プレフィルタが必要な場合はパネルに同梱のエアフィルタを取付けることができます。
 注5. 分ダクト接続口は両側面にあります。(どちらか片方のみご使用可能です。)
 注6. 高性能フィルタ組込時は多機能ケースメントが必要です。
 注7. ドレンポンプ内蔵です。
 注8. ドレンホースは、接着方式で室内ユニットと現地配管を固定してください。
 自然排水口にドレンホースを接続される場合は必ず弊社指定(サービス部品)のホースバンドをご使用ください。指定のホースバンド以外を使用すると排水口が割れる場合があります、水漏れの原因となります。
 注9. 外気取入口から取入れた空気は、高性能フィルタを通過しません。

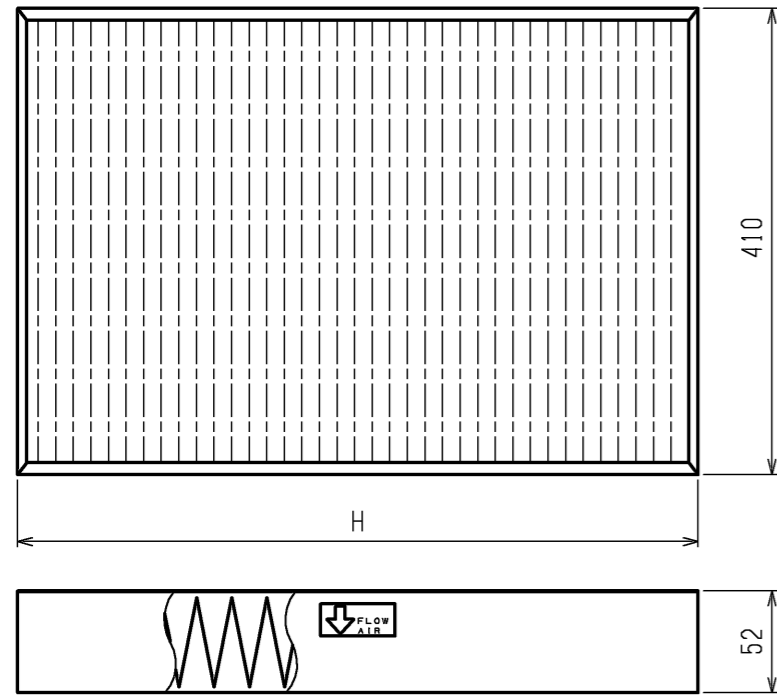


<高性能フィルタ組込み仕様>

機種	パネル形名	A	B	C	D	①ガス配管サイズ*	②エキ配管サイズ*
PL-RP40LA13	CMP-P45LWHG5(塗装パネル) CMP-P45LXH65(天井材組込パネル)	1080	1040	770	824	φ12.7	φ6.35
PL-RP45LA13 PL-RP50LA13 PL-RP56LA13 PL-RP63LA13 PL-RP71LA13 PL-RP80LA13	CMP-P71LWHG5(塗装パネル) CMP-P71LXH65(天井材組込パネル)	1250	1210	940	994		

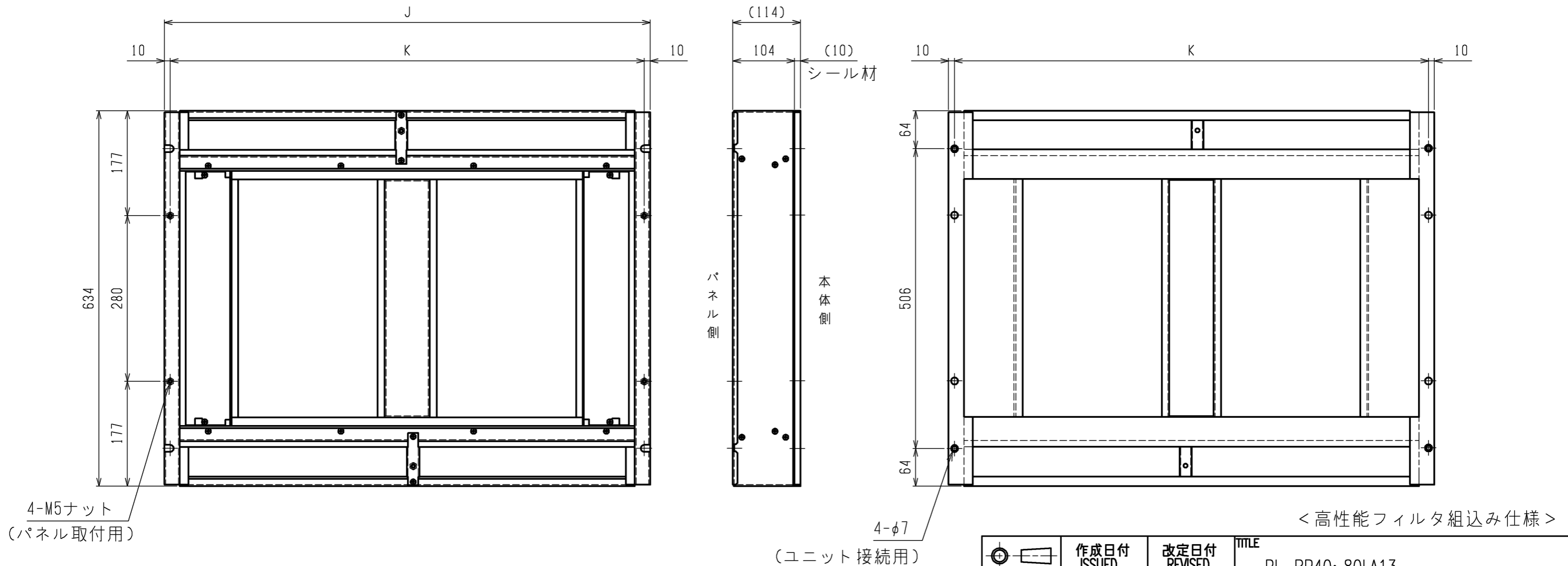
	作成日付 ISSUED	改定日付 REVISED	TITLE PL-RP40~80LA13 天井カセット形二方向吹出し室内ユニット外形図
DIM. mm	17-01-20		
SCALE NTS	三菱電機株式会社		DRW.NO. W KL94C403 REV. PAGE 1/2

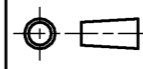

高性能フィルタ外形図

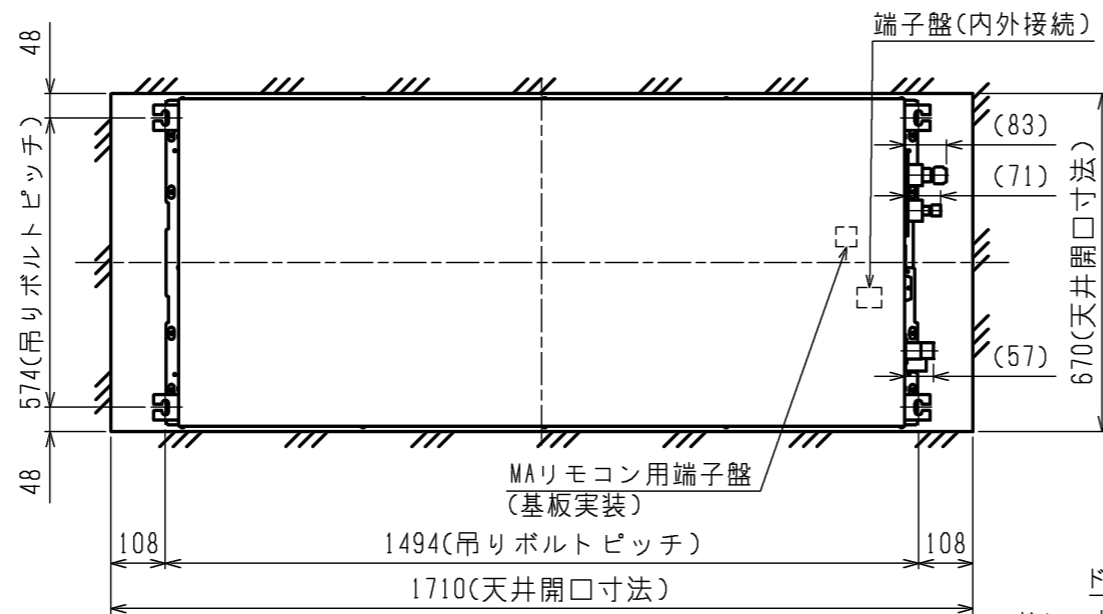


適用機種	多機能ケースメント形名	高性能フィルタ形名	所要数	H	J	K
PL-RP40LA13	PAC-KW77TB	PAC-KW31AF(高性能フィルタ 比色法65%)	1	590	820	800
		PAC-KW41AF(高性能フィルタ 比色法90%)	1			
PL-RP45LA13 PL-RP50LA13 PL-RP56LA13 PL-RP63LA13 PL-RP71LA13 PL-RP80LA13	PAC-KW78TB	PAC-KW33AF(高性能フィルタ 比色法65%)	1	760	990	970
		PAC-KW43AF(高性能フィルタ 比色法90%)	1			

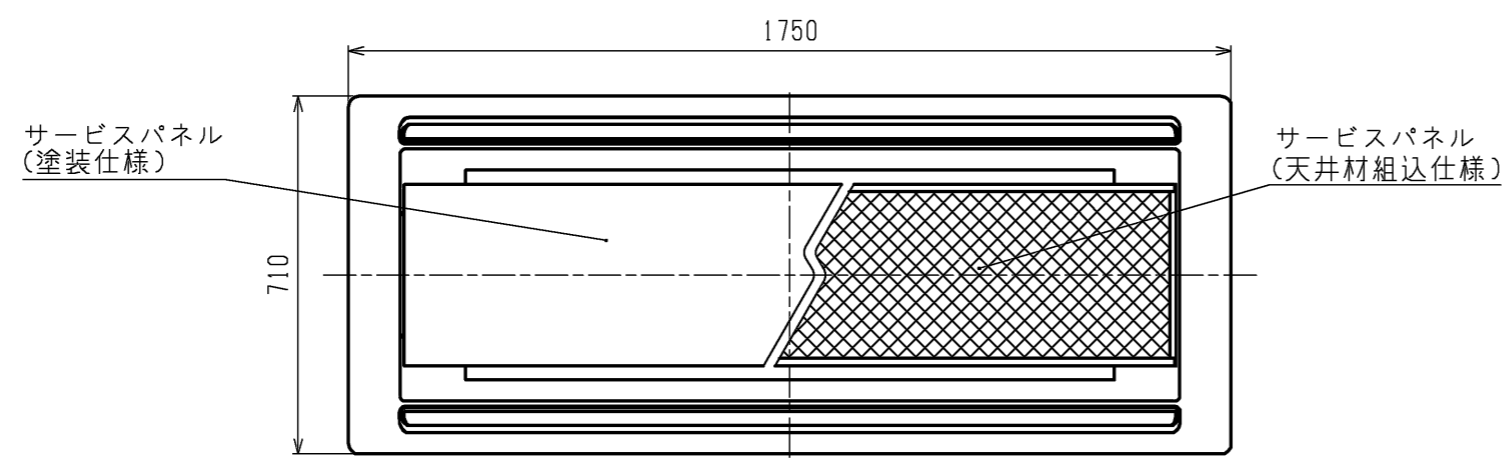
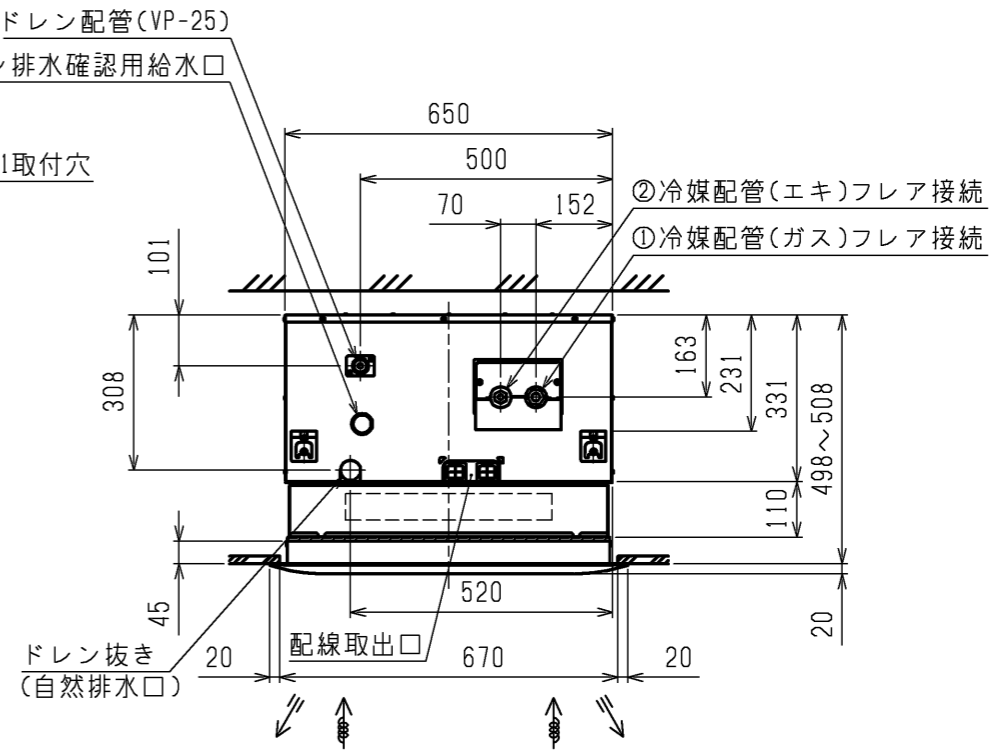
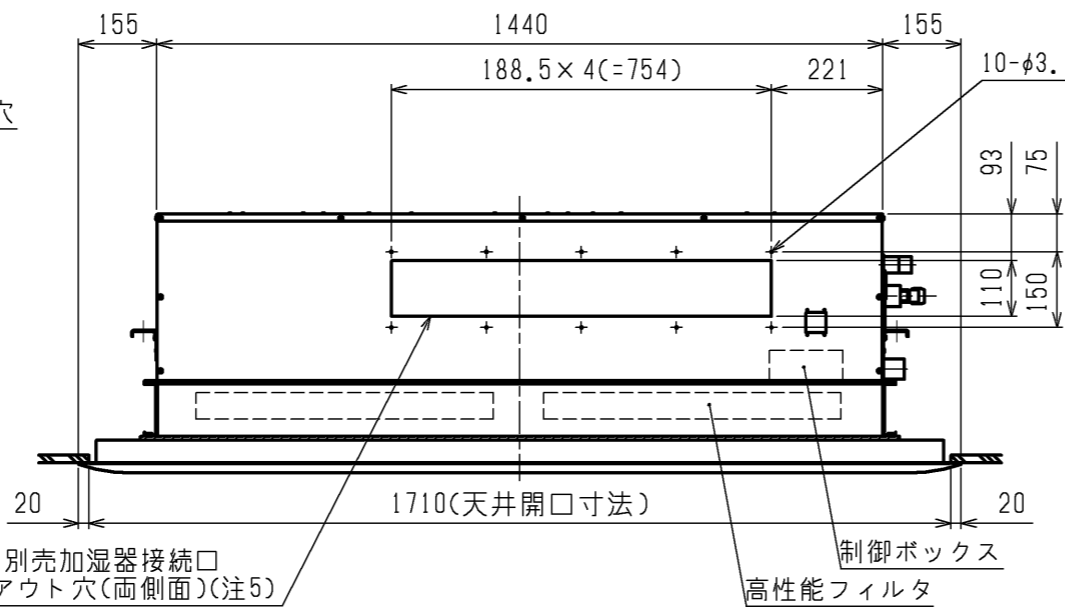
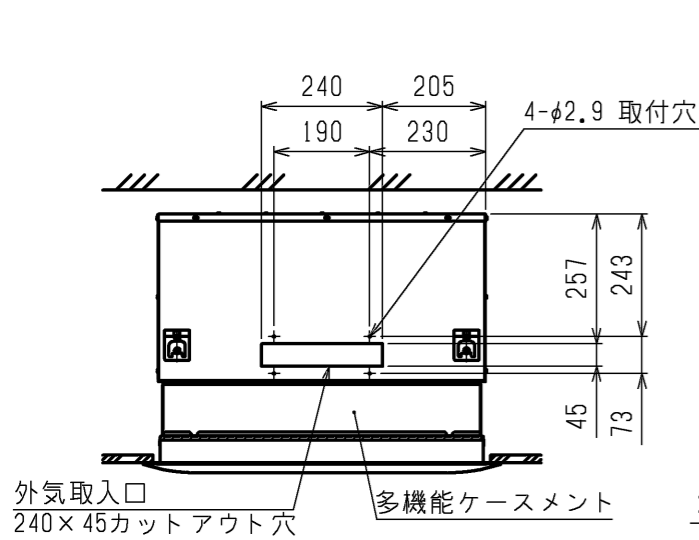
多機能ケースメント外形図



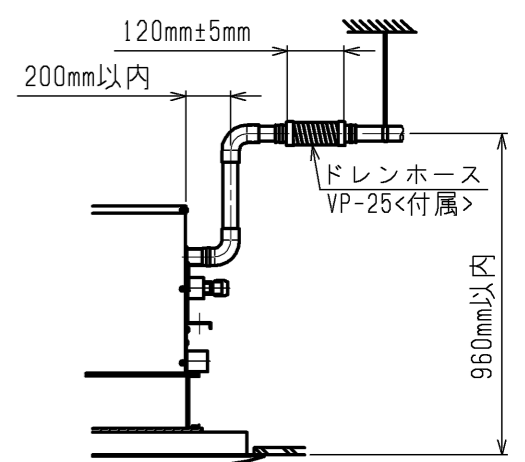
	作成日付 ISSUED	改定日付 REVISED	TITLE
	DIM. mm	17-01-20	PL-RP40~80LA13 天井カセット形二方向吹出し室内ユニット外形図
SCALE NTS	 三菱電機株式会社		DRW.NO. W KL94C403 REV. PAGE 2/2



- 注1. 天井材組込タイプの化粧パネルをご使用の場合天井材組込可能最大厚さは21mmです。
 注2. 吊りボルトは耐震など必要に応じ、振れ止め用耐震支持部材にて補強を行ってください。
 注3. 吊りボルトおよび振れ止め用耐震支持部材はM10を使用してください。(現地御手配)
 注4. プレフィルタが必要な場合はパネルに同梱のエアフィルタを取付けることができます。
 注5. 分ダクト接続口は両側面にあります。(どちらか片方のみご使用可能です。)
 注6. 高性能フィルタ組込時は多機能ケースメントが必要です。
 注7. ドレンポンプ内蔵です。
 注8. ドレンホースは、接着方式で室内ユニットと現地配管を固定してください。
 自然排水口にドレンホースを接続される場合は必ず弊社指定(サービス部品)のホースバンドをご使用ください。指定のホースバンド以外を使用すると排水口が割れる場合があり、水漏れの原因となります。
 注9. 外気取入口から取入れた空気は、高性能フィルタを通過しません。



分ダクト接続口, 別売加湿器接続口
 754×110カットアウト穴(両側面)(注5)

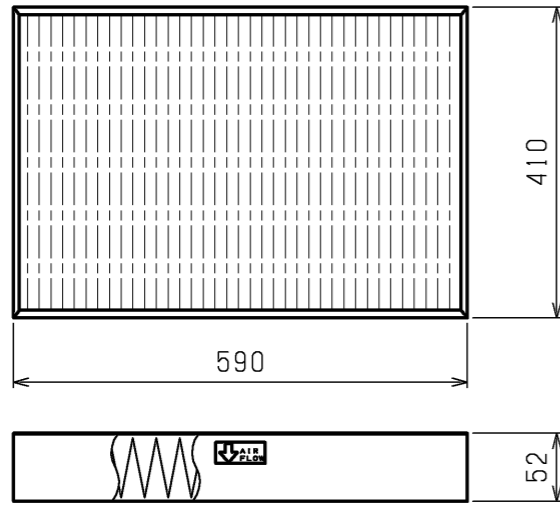


ドレン配管接続図
 <高性能フィルタ組込み仕様>

機種	パネル形名	①ガス配管サイズ	②エキ配管サイズ
PL-RP112LA13	CMP-P140LWHG5(塗装パネル)		
PL-RP140LA13	CMP-P140LXH5(天井材組込パネル)	φ15.88	φ9.52
PL-RP160LA13			

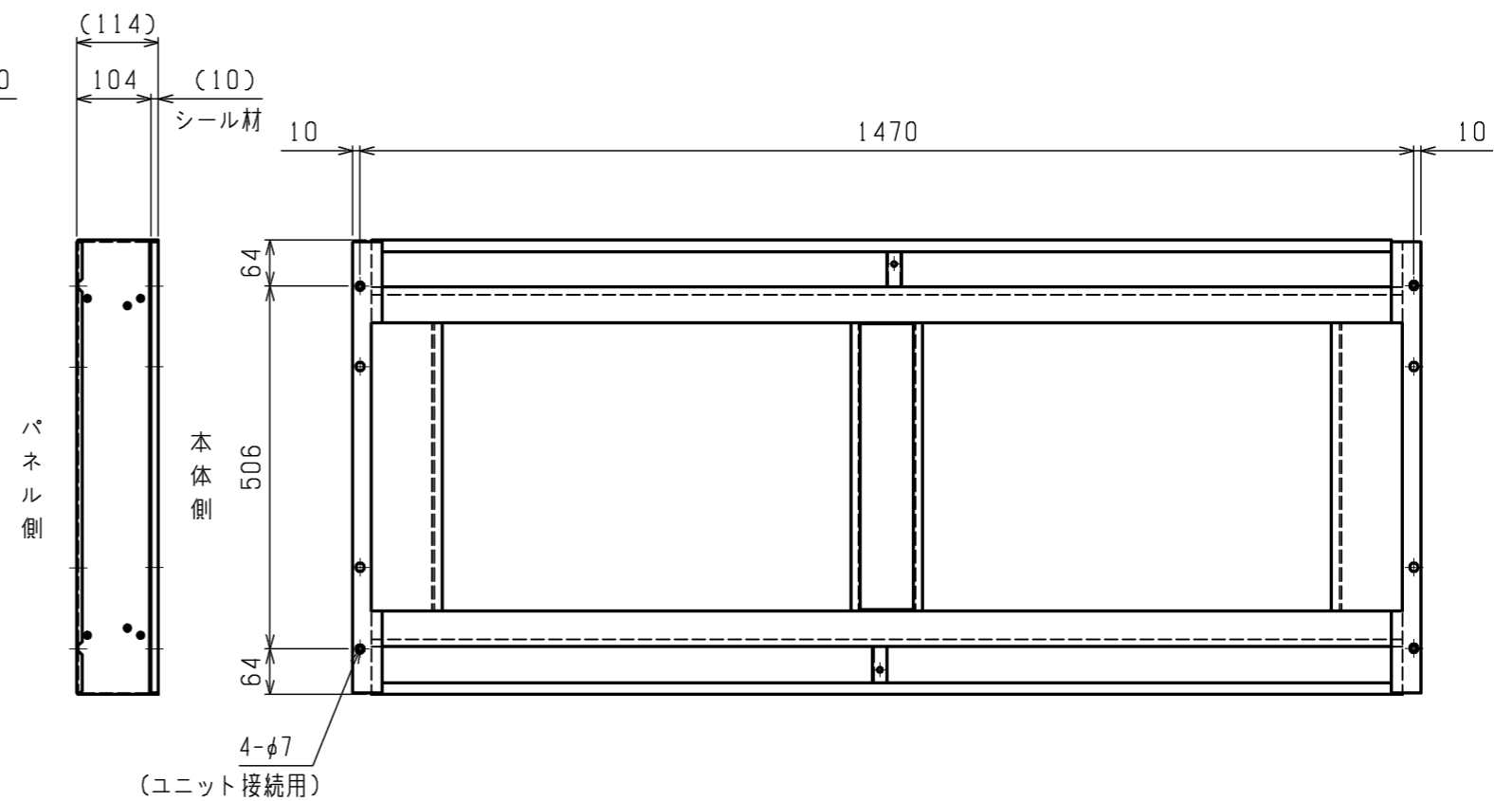
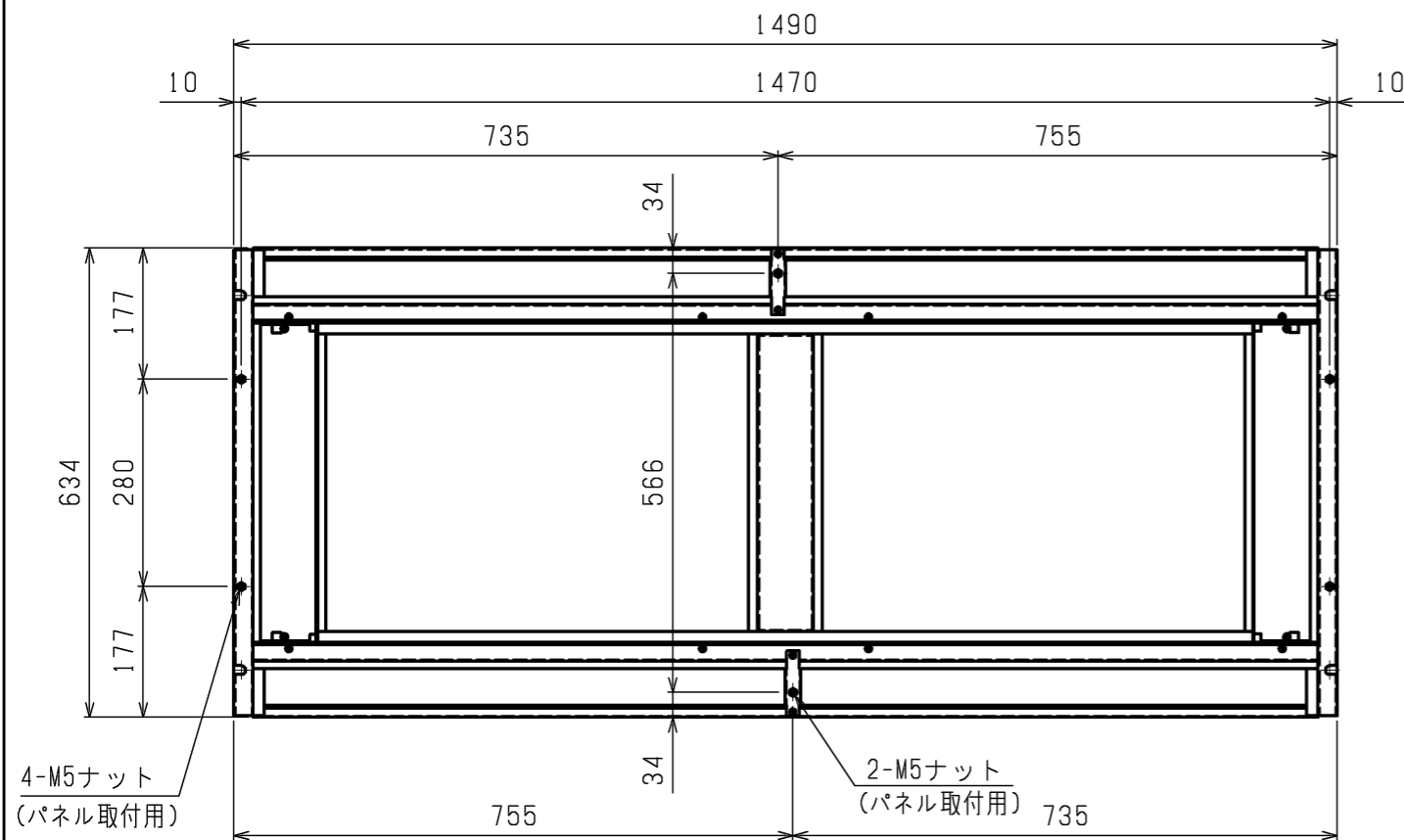
	作成日付 ISSUED	改定日付 REVISED	TITLE
	17-01-20		PL-RP112~160LA13 天井カセット形二方向吹出し室内ユニット外形図
SCALE NTS	三菱電機株式会社		DRW.NO. W KL94C413 REV. PAGE 1/2

高性能フィルタ外形図



適用機種	多機能ケースメント形名	高性能フィルタ形名	所要数
PL-RP112LA13	PAC-KW79TB	PAC-KW31AF(高性能フィルタ 比色法65%)	2
PL-RP140LA13		PAC-KW41AF(高性能フィルタ 比色法90%)	2
PL-RP160LA13			

多機能ケースメント外形図



< 高性能フィルタ組込み仕様 >

作成日付 ISSUED	改定日付 REVISED	TITLE
17-01-20		PL-RP112~160LA13 天井カセット形二方向吹出し室内ユニット外形図
SCALE NTS	三菱電機株式会社	DRW.NO. W KL94C413 REV. PAGE 2/2