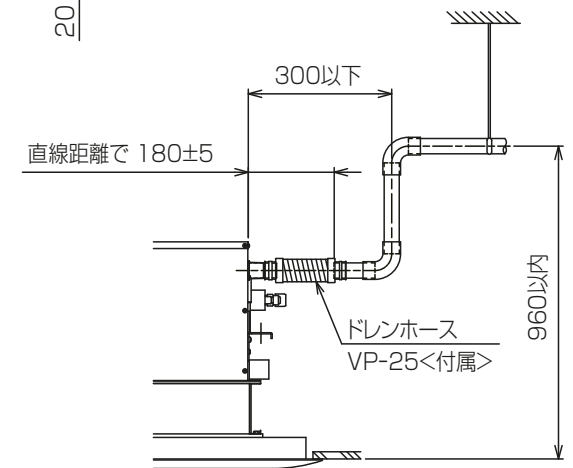


1. 天井材組込タイプの化粧パネルをご使用の場合天井材組込可能最大厚さは21mmです。
2. 吊りボルトは耐震など必要に応じ、振れ止め用耐震支持部材にて補強を行ってください。
3. 吊りボルトおよび振れ止め用耐震支持部材はM10を使用してください。(現地御手配)
4. プレフィルタが必要な場合はパネルに同梱のエアフィルタを取付けることができます。
5. 分ダクト接続口は両側面にあります。(どちらか片方のみご使用可能です。)
6. 高性能フィルタ組込時は多機能ケースメントが必要です。
7. ドレンポンプ内蔵です。
8. ドレンホースは、接着方式で室内ユニットと現地配管を固定してください。
自然排水口にドレンホースを接続される場合は必ず弊社指定(サービス部品)のホースバンドをご使用ください。指定のホースバンド以外を使用すると排水口が割れる場合があり、水漏れの原因となります。
9. 外気取入口から取入れた空気は、高性能フィルタを通過しません。



ドレン配管接続図
 <高性能フィルタ組込み仕様>

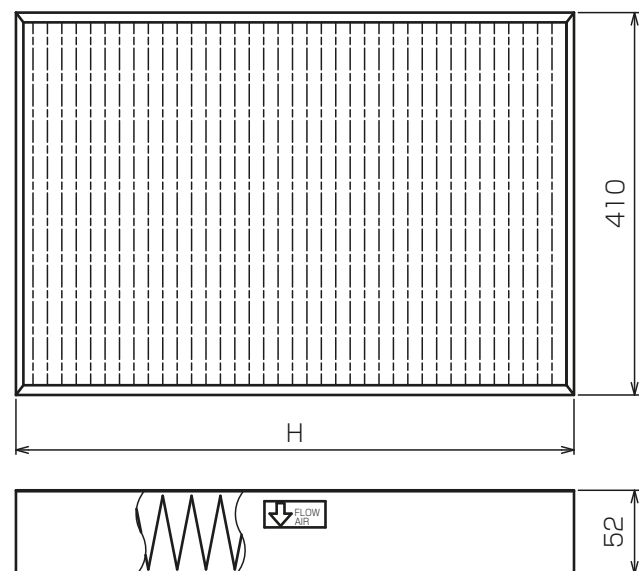
機種	パネル形名	A	B	C	D	①ガス配管サイズ	②液配管サイズ
PLFY-P22LMG9							
PLFY-P28LMG9	CMP-P45LWHG5(塗装バ ^レ 補)	1080	1040	770	824	φ12.7	φ6.35
PLFY-P36LMG9	CMP-P45LXHGG5(天井材組込バ ^レ 補)						
PLFY-P45LMG9							
PLFY-P56LMG9	CMP-P71LWHGG5(塗装バ ^レ 補)	1250	1210	940	994	φ15.88	φ9.52
PLFY-P71LMG9	CMP-P71LXHGG5(天井材組込バ ^レ 補)						

本図面の所有権は三菱電機株式会社にある。
 THIS DOCUMENT IS THE PROPERTY OF MITSUBISHI ELECTRIC CORPORATION.

KB94C5G1A

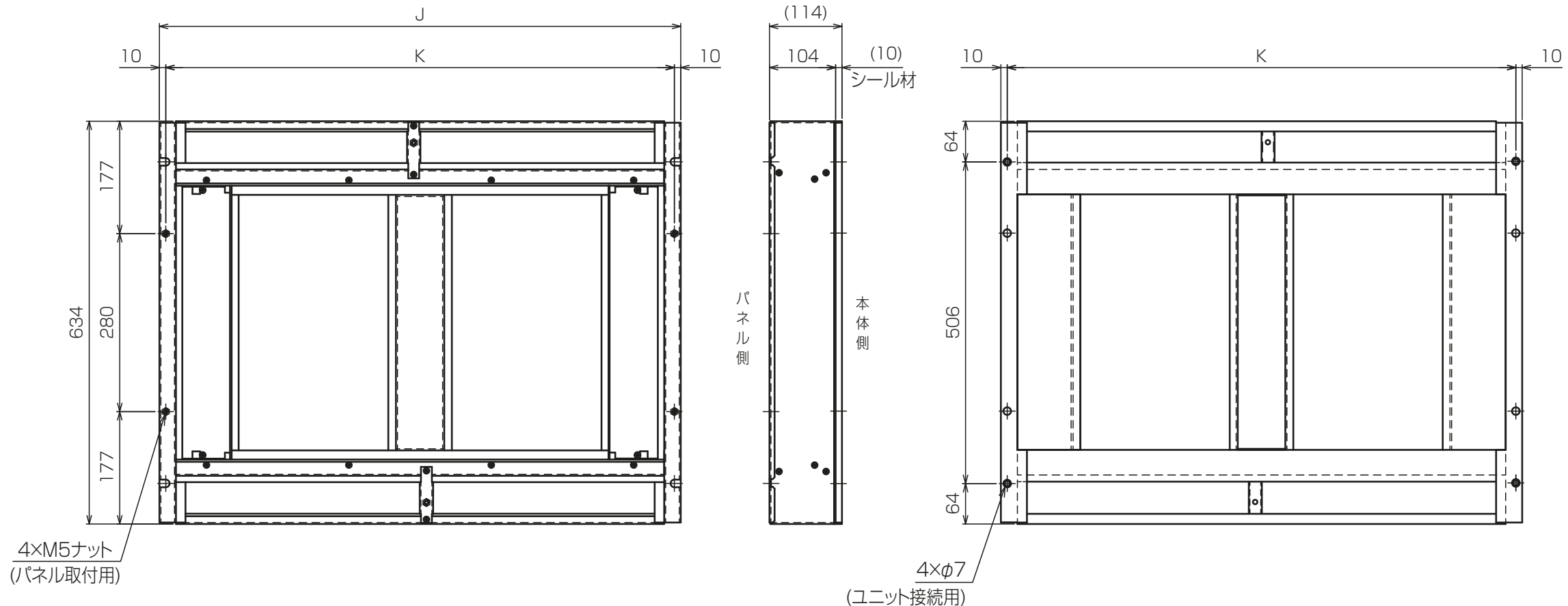
単位	スケール	作成日	形名	PLFY-P22LMG9
DIMENSIONS ARE IN MILLIMETERS	尺度 SCALE DO NOT SCALE	2022-07-15	インバータマルチエアコン フリープランシステム 天井カセット形二方向吹出し室内ユニット 外形図	
三菱電機株式会社			図番	GA-PLFY-P22LMG9-HPF
			副番	
			頁	1/2

高性能フィルタ外形図



適用機種	多機能ケースメント形名	高性能フィルタ形名	所要数	H	J	K
PLFY-P22LMG9	PAC-KW77TB	PAC-KW31AF(高性能フィルタ 捕集率65%)	1	590	820	800
PLFY-P28LMG9						
PLFY-P36LMG9						
PLFY-P45LMG9		PAC-KW41AF(高性能フィルタ 捕集率90%)	1			
PLFY-P56LMG9	PAC-KW78TB	PAC-KW33AF(高性能フィルタ 捕集率65%)	1	760	990	970
PLFY-P71LMG9		PAC-KW43AF(高性能フィルタ 捕集率90%)	1			

多機能ケースメント外形図



＜高性能フィルタ組込み仕様＞

本図面の所有権は三菱電機株式会社にある。
THIS DOCUMENT IS THE PROPERTY OF MITSUBISHI ELECTRIC CORPORATION.

KB94C5G1A

単位	スケール	作成日	形名	PLFY-P22LMG9		
DIMENSIONS ARE IN MILLIMETERS	尺度 SCALE DO NOT SCALE	2022-07-15	インバータマルチエアコン フリープランシステム 天井カセット形二方向吹出し室内ユニット 外形図			
三菱電機株式会社			図番	GA-PLFYP22LMG9-HPF	副番	頁 2/2