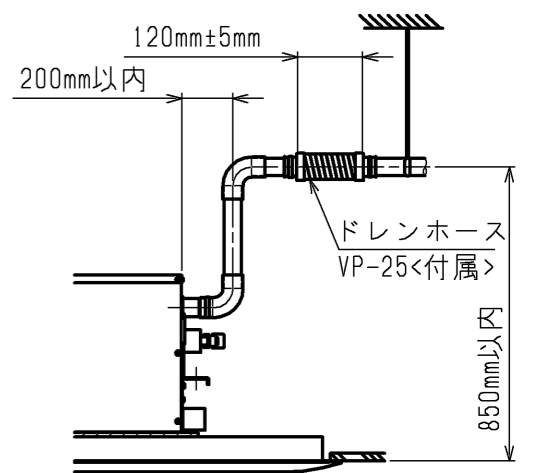
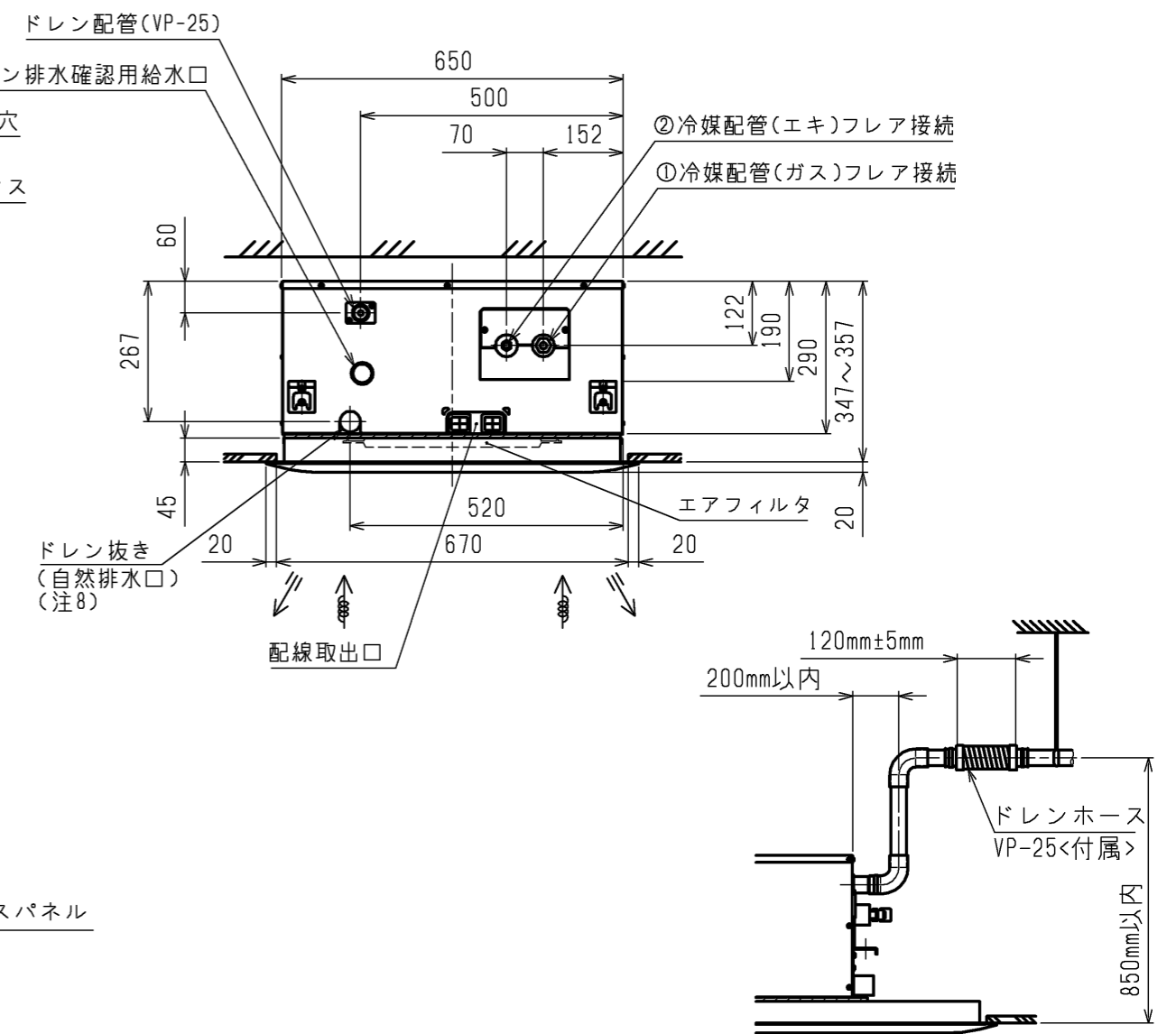


- 注1. 吊りボルトは耐震など必要に応じ、振れ止め用耐震支持部材にて補強を行ってください。
 注2. 吊りボルトおよび振れ止め用耐震支持部材はM10を使用してください。(現地御手配)
 注3. エアフィルタはパネルに同梱されています。
 注4. オプションの高性能フィルタ、パワー脱臭フィルタ組込時は本体高さが110mmアップします。
 注5. 分ダクト接続口は両側面にあります。(どちらか片方のみご使用可能です。)
 注6. パネル寸法は天井開口部をカバーする大きさにしているため、実際の風の吹出しは外形図に記載の吹出し口より短くなりますのでご注意ください。
 注7. ドレンポンプ内蔵です。
 注8. ドレン自然排水を施工する場合はオプションの多機能ケースメント(110mmアップ)またはスペーサ(220mmアップ)をご使用ください。
 注9. ドレンホースは、接着方式で室内ユニットと現地配管を固定してください。自然排水口にドレンホースを接続される場合は必ず弊社指定(サービス部品)のホースバンドをご使用ください。指定のホースバンド以外を使用すると排水口が割れる場合があります、水漏れの原因となります。



ドレン配管接続図

<リプレースパネル組込み仕様>

機種	パネル形名	A	B	C	D	E	F	①ガス配管サイズ*	②液配管サイズ*
PL-RP40LA13	PAC-KW45LWR (リプレースパネル 標準タイプ*)	1360	1320	770	824	248	295	φ12.7	φ6.35
	PAC-KW45LWRL (リプレースパネル ロングタイプ*)	1540	1500			338	385		
PL-RP45LA13	PAC-KW71LWR (リプレースパネル 標準タイプ*)	1540	1500	940	994	253	300	φ15.88	φ9.52
PL-RP50LA13									
PL-RP56LA13									
PL-RP63LA13									
PL-RP71LA13									
PL-RP80LA13									

	作成日付 ISSUED	改定日付 REVISED	TITLE
	17-01-20		PL-RP40~80LA13 天井カセット形二方向吹出し室内ユニット外形図
SCALE NTS	三菱電機株式会社		DRW.NO. W KL94C409
	REV.	PAGE	1/1