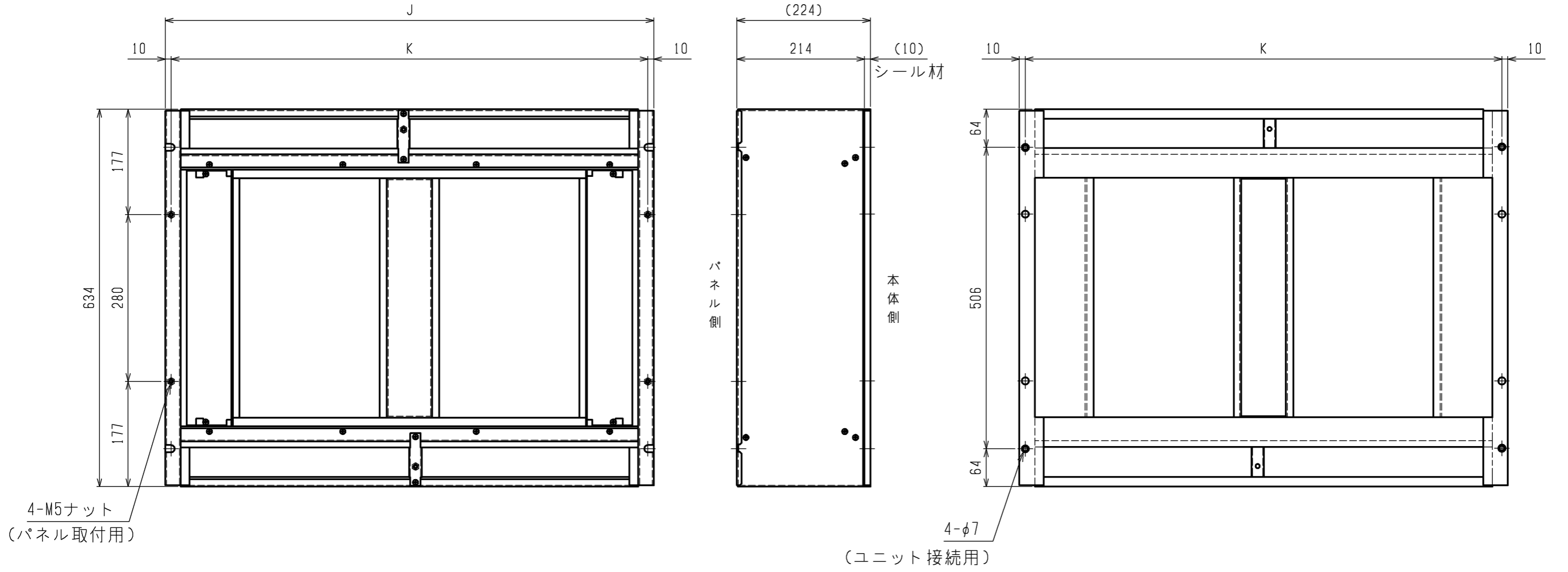


機種	パネル形名	A	B	C	D	①ガス配管サイズ*	②冷媒配管サイズ*
PL-RP40LA15	CMP-P45LWHG5(塗装ハ*ル) CMP-P45LXH65(天井材組込ハ*ル)	1080	1040	770	824	φ12.7	φ6.35
PL-RP45LA15 PL-RP50LA15 PL-RP56LA15							
PL-RP63LA15 PL-RP71LA15 PL-RP80LA15	CMP-P71LWHG5(塗装ハ*ル) CMP-P71LXH65(天井材組込ハ*ル)	1250	1210	940	994	φ15.88	φ9.52

本図面の所有権は三菱電機株式会社にある。
 THIS DOCUMENT IS THE PROPERTY OF MITSUBISHI ELECTRIC CORPORATION. <スペーサ組込み仕様>

作成日付 ISSUED	改定日付 REVISED	TITLE
2018-10-03		PL-RP40,45,50,56,63,71,80LA15 天井カセット形二方向吹出し室内ユニット 外形図
尺度 SCALE DO NOT SCALE	三菱電機株式会社	DWG.NO. W KL94T902
		REV. PAGE 1/2

スペーサ外形図



適用機種	スペーサ形名	J	K
PL-RP40LA15	PAC-KW85TB	820	800
PL-RP45LA15	PAC-KW86TB	990	970
PL-RP50LA15			
PL-RP56LA15			
PL-RP63LA15			
PL-RP71LA15			
PL-RP80LA15			

本図面の所有権は三菱電機株式会社にある。
 THIS DOCUMENT IS THE PROPERTY OF MITSUBISHI ELECTRIC CORPORATION. <スペーサ組込み仕様>

DIMENSIONS ARE IN MILLIMETERS 尺度 SCALE DO NOT SCALE	作成日付 ISSUED	改定日付 REVISED	TITLE
	2018-10-03		PL-RP40,45,50,56,63,71,80LA15 天井カセット形二方向吹出し室内ユニット 外形図
三菱電機株式会社			DWG.NO. W KL94T902
			REV. PAGE 2/2