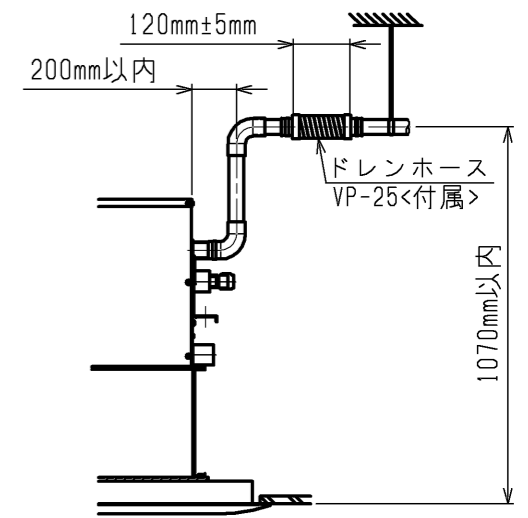
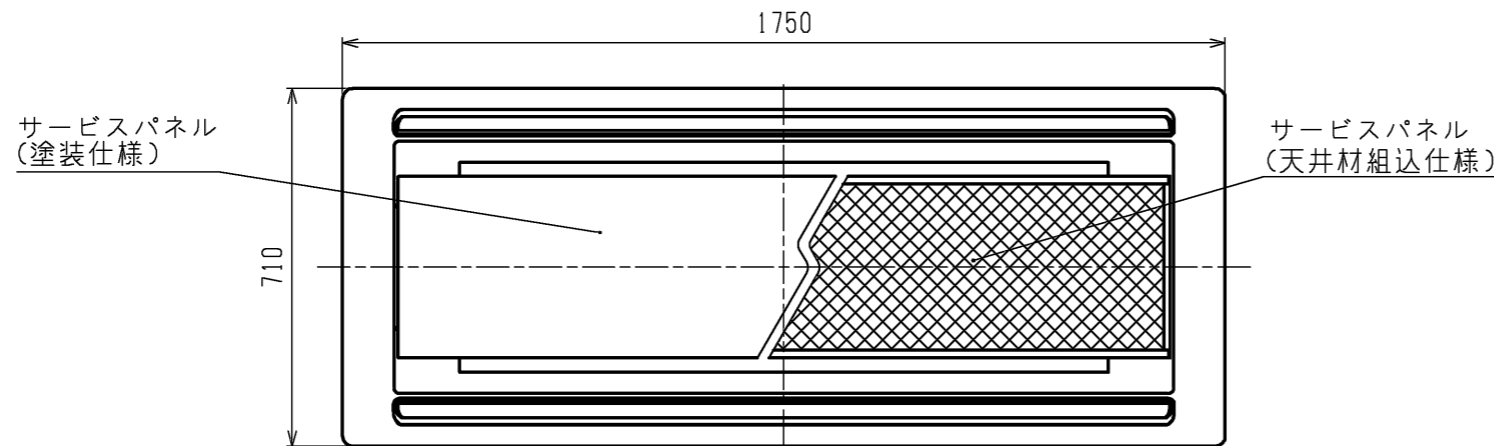
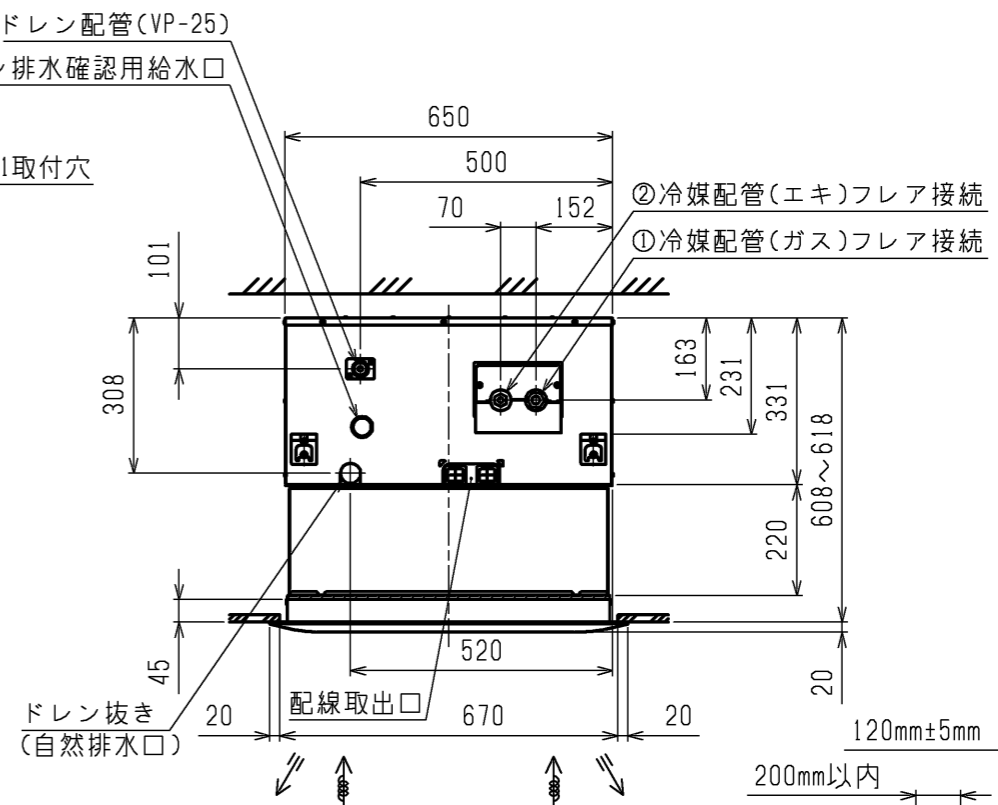
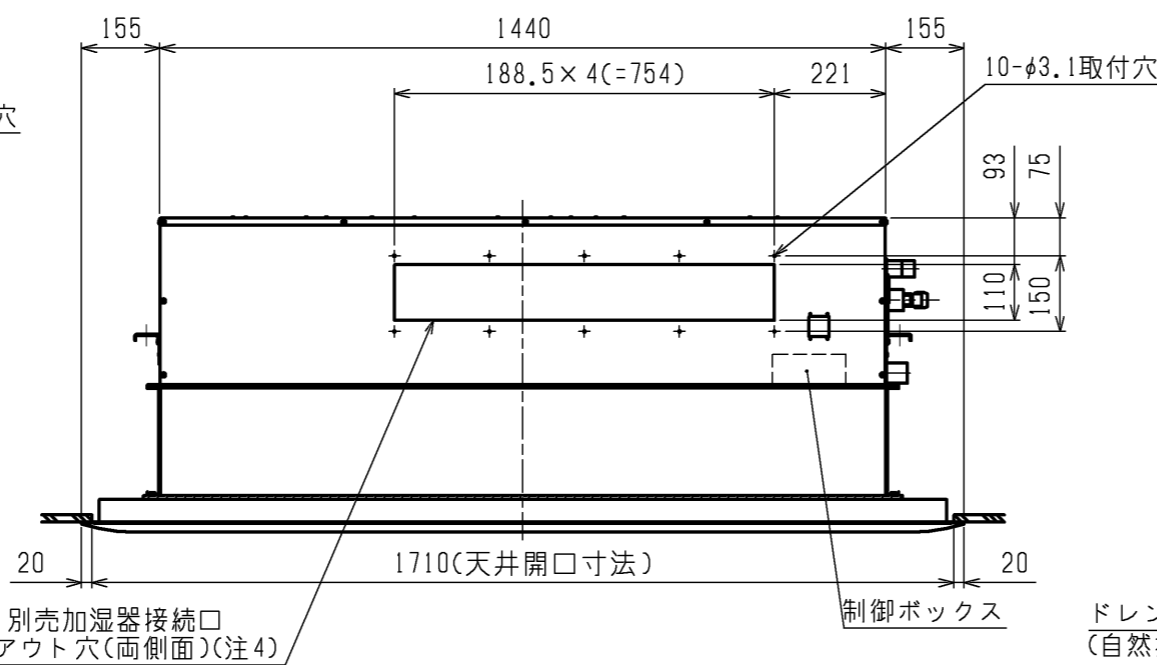
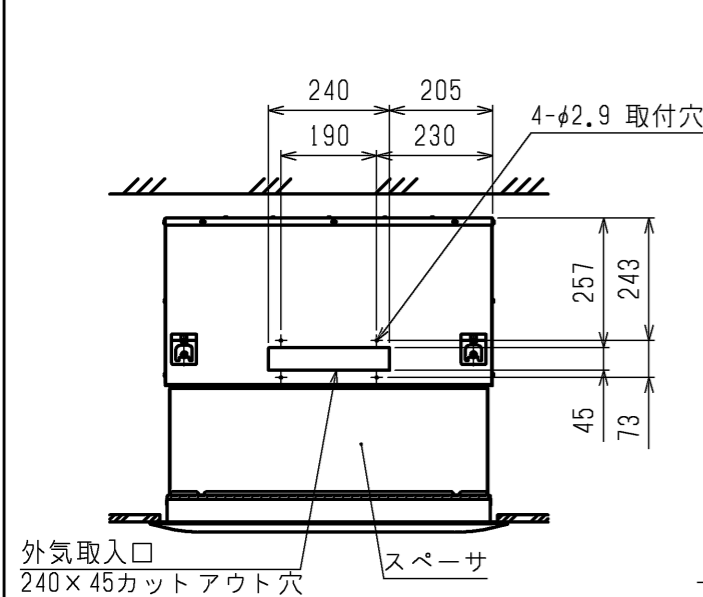


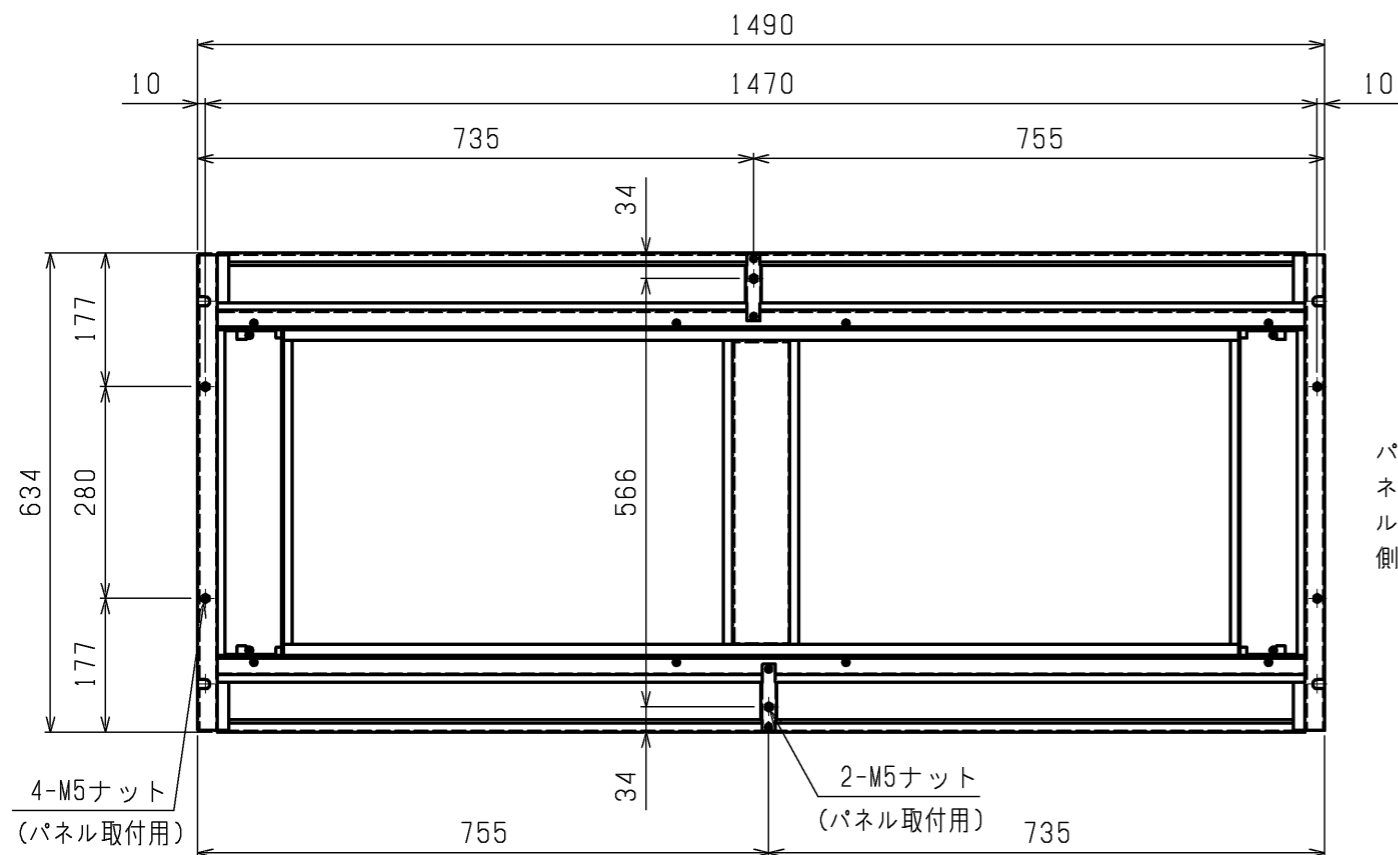
- 注1. 天井材組込タイプの化粧パネルをご使用の場合天井材組込可能最大厚さは21mmです。
 注2. 吊りボルトは耐震など必要に応じ、振れ止め用耐震支持部材にて補強を行ってください。
 注3. 吊りボルトおよび振れ止め用耐震支持部材はM10を使用してください。(現地御手配)
 注4. 分ダクト接続口は両側面にあります。(どちらか片方のみご使用可能です。)
 注5. ドレンポンプ内蔵です。
 注6. ドレンホースは、接着方式で室内ユニットと現地配管を固定してください。
 自然排水口にドレンホースを接続される場合は必ず弊社指定(サービス部品)のホースバンドをご使用ください。指定のホースバンド以外を使用すると排水口が割れる場合があります、水漏れの原因となります。



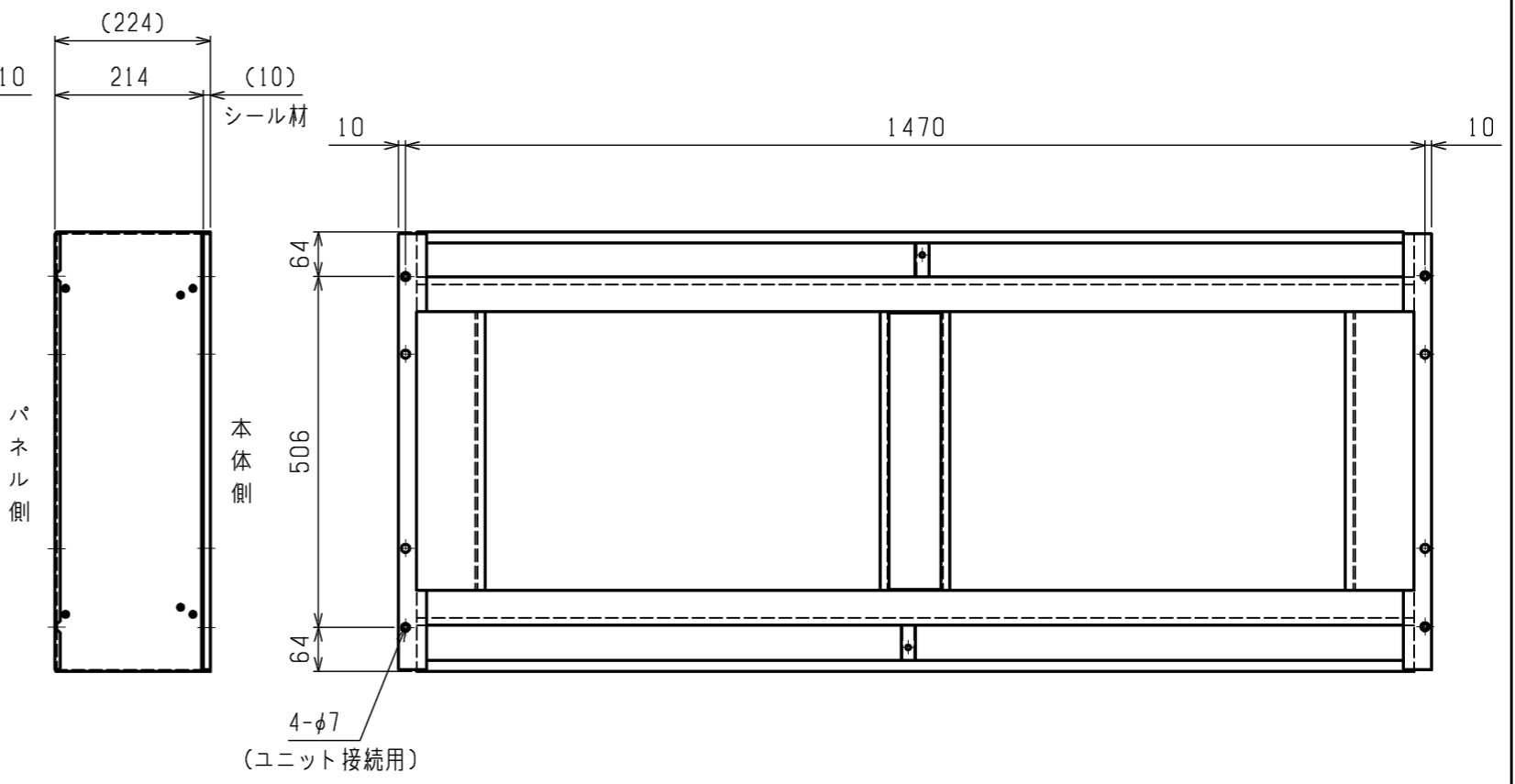
<スペース組込み仕様>

機種	パネル形名	①ガス配管サイズ	②エキ配管サイズ
PL-RP112LA13	CMP-P140LWHG5(塗装ハネ)		
PL-RP140LA13	CMP-P140LXH5(天井材組込ハネ)	φ15.88	φ9.52
PL-RP160LA13			

	作成日付 ISSUED	改定日付 REVISED	TITLE PL-RP112~160LA13
DIM. mm	17-01-20		天井カセット形二方向吹出し室内ユニット外形図
SCALE NTS	三菱電機株式会社		DRW.NO. W KL94C421
		REV.	PAGE 1/2



スペーサ外形図



適用機種	スペーサ形名
PL-RP112LA13	PAC-KW87TB
PL-RP140LA13	
PL-RP160LA13	

<スペーサ組込み仕様>

	作成日付 ISSUED	改定日付 REVISED	TITLE
	17-01-20		PL-RP112~160LA13 天井カセット形二方向吹出し室内ユニット外形図
SCALE NTS	三菱電機株式会社		DRW.NO. W KL94C421 REV. PAGE 2/2