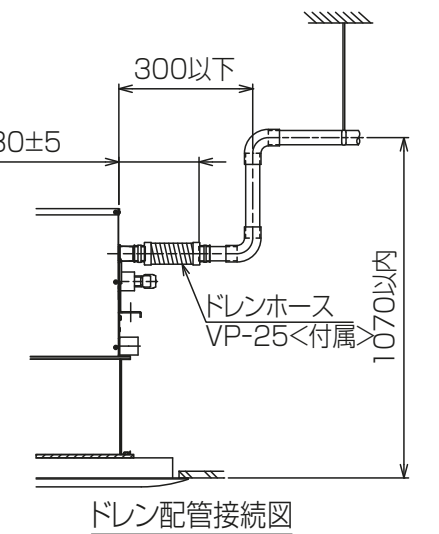
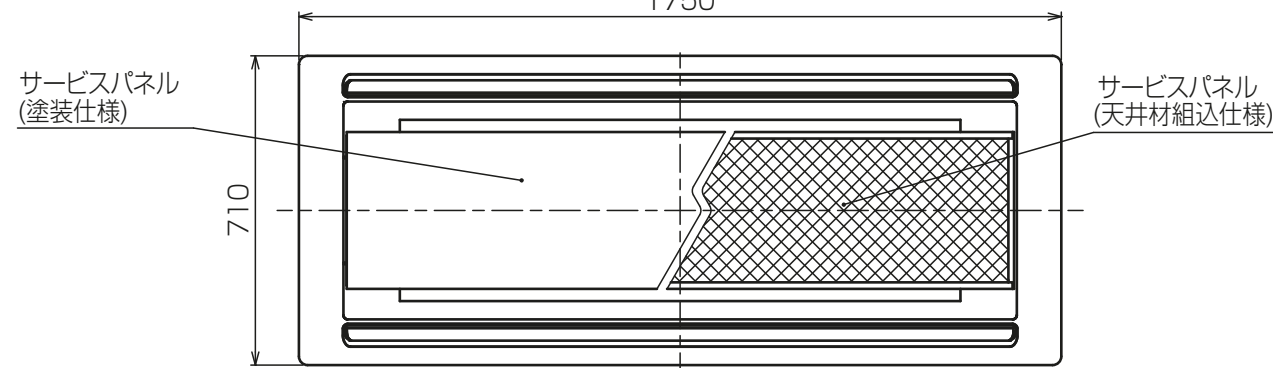
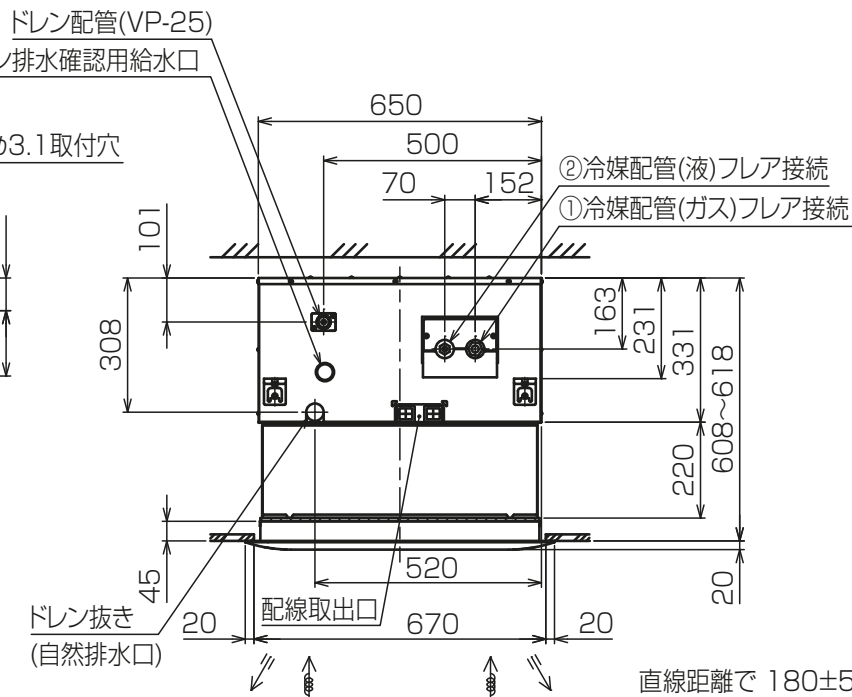
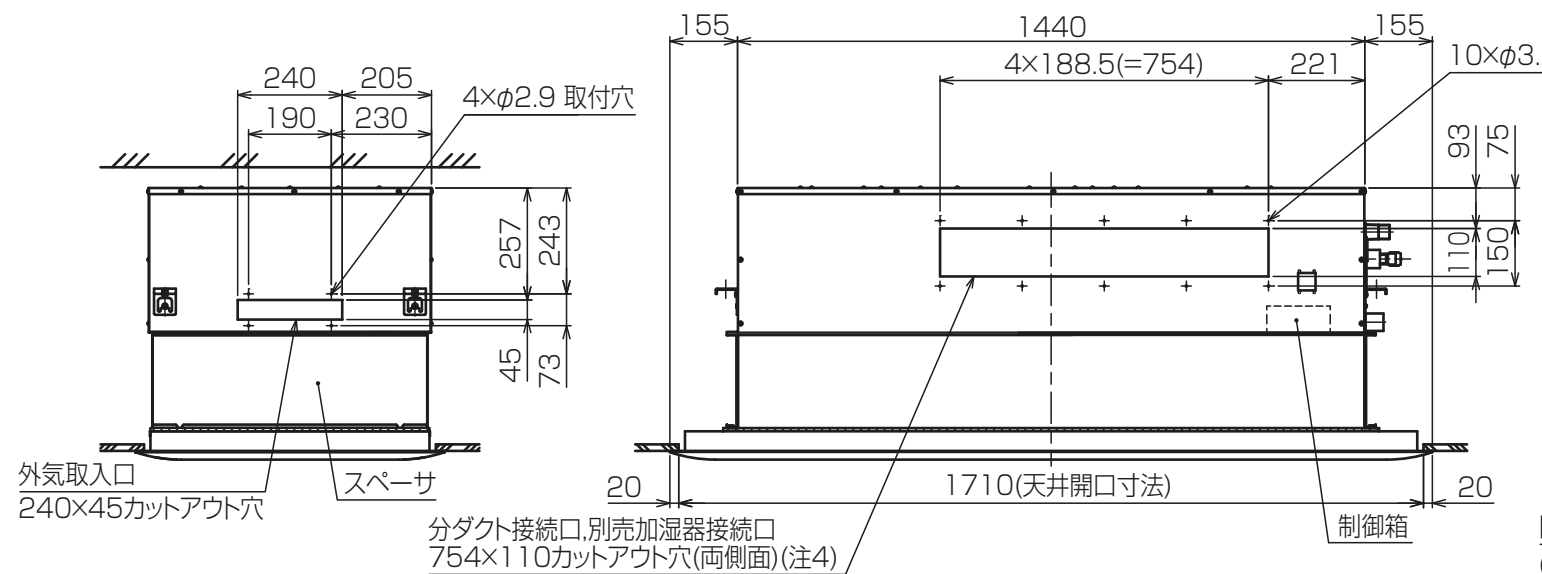


- 注1. 天井材組込タイプの化粧パネルをご使用の場合天井材組込可能最大厚さは21mmです。
 2. 吊りボルトは耐震など必要に応じ、振れ止め用耐震支持部材にて補強を行ってください。
 3. 吊りボルトおよび振れ止め用耐震支持部材はM10を使用してください。(現地御手配)
 4. 分ダクト接続口は両側面にあります。(どちらか片方のみご使用可能です。)
 5. ドレンポンプ内蔵です。
 6. ドレンホースは、接着方式で室内ユニットと現地配管を固定してください。
 自然排水口にドレンホースを接続される場合は必ず弊社指定(サービス部品)のホースバンドをご使用ください。指定のホースバンド以外を使用すると排水口が割れる場合があり、水漏れの原因となります。

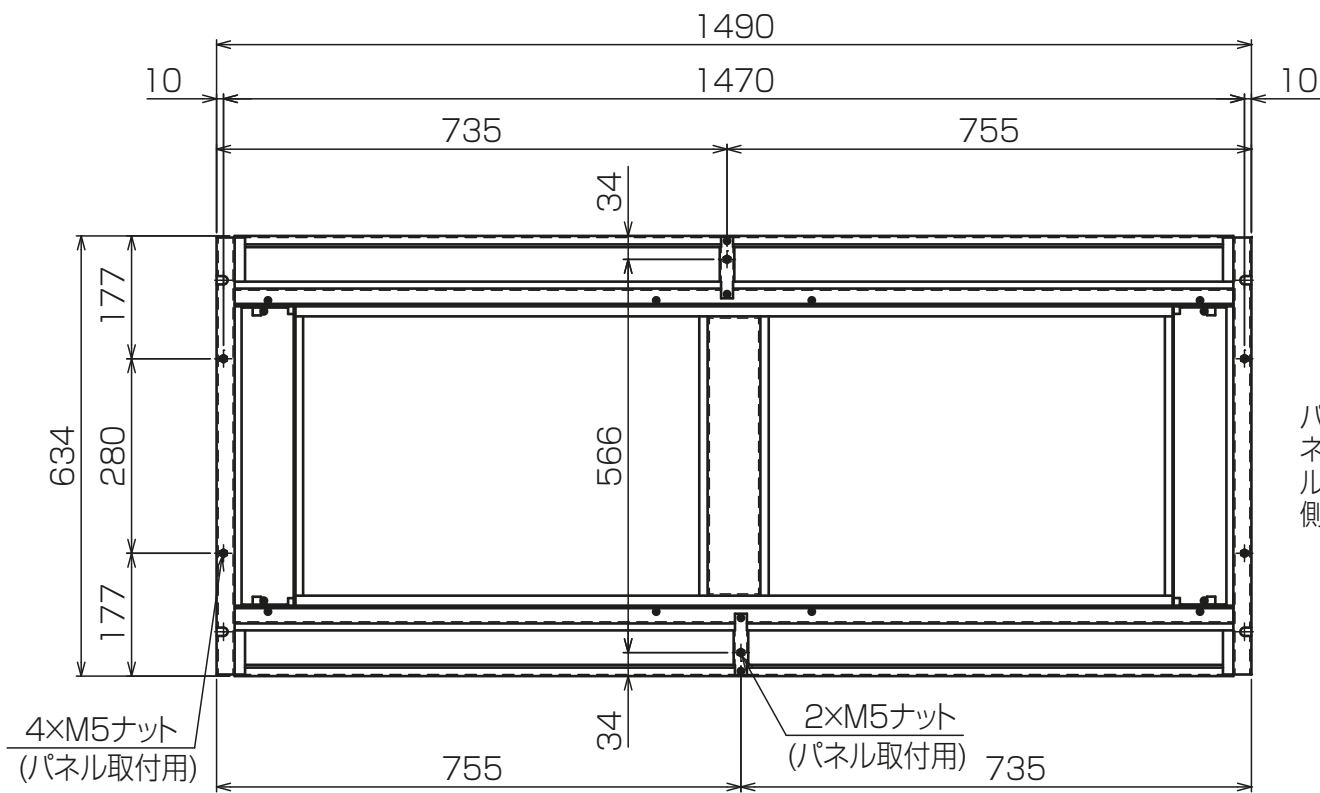


機種	パネル形名	①ガス配管 サイズ	②液配管 サイズ
PLFY-P90LMG9			
PLFY-P90LMG9	CMP-P140LWHG5(塗装パ ^レ 祉)	φ15.88	φ9.52
PLFY-P112LMG9	CMP-P140LXHG5(天井材組込パ ^レ 祉)		
PLFY-P140LMG9			

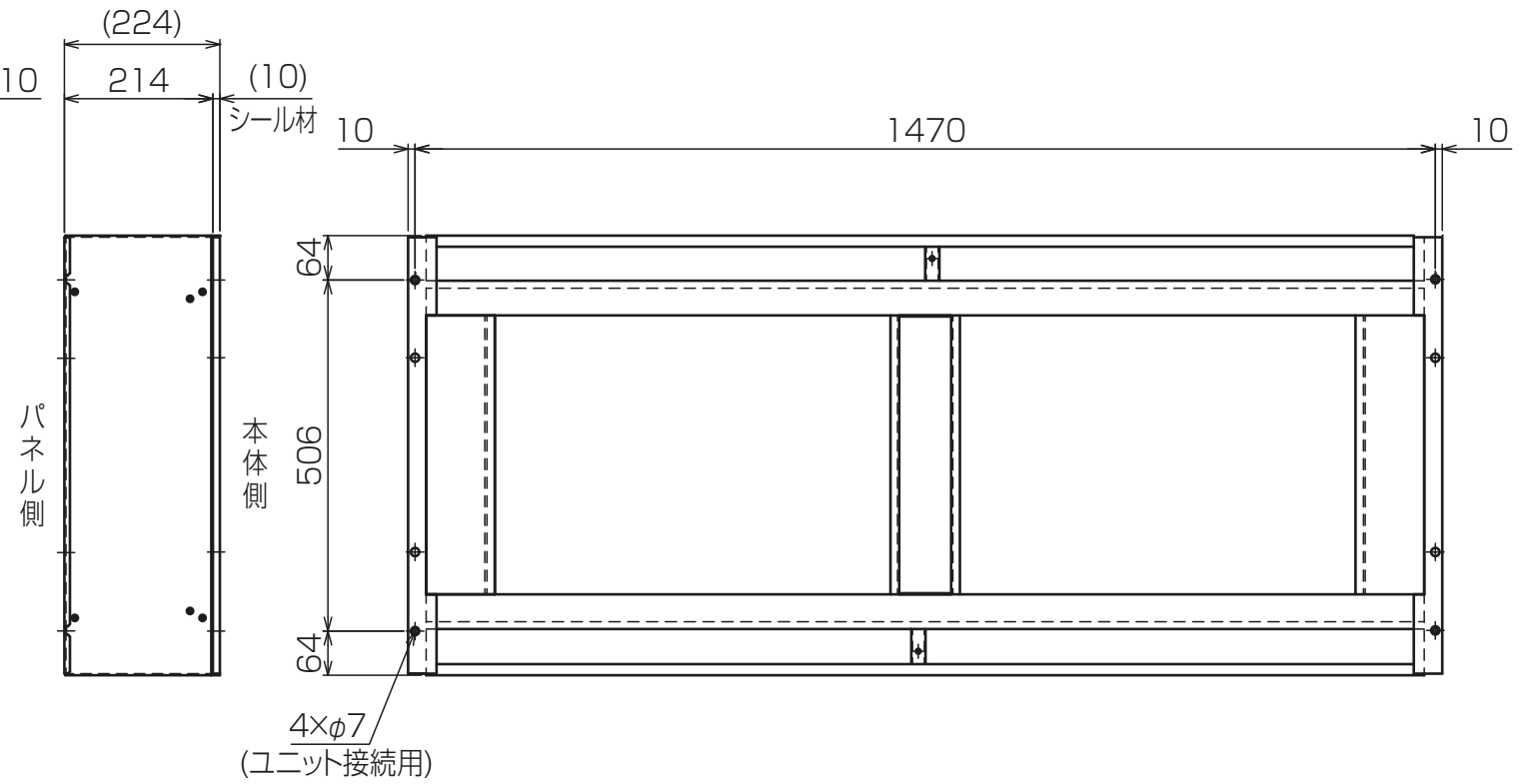
本図面の所有権は三菱電機株式会社にある。
 THIS DOCUMENT IS THE PROPERTY OF MITSUBISHI ELECTRIC CORPORATION.

<スペーサ組込み仕様>
 KB94C5GK

単位	スケール	作成日	形名	PLFY-P90LMG9
DIMENSIONS ARE IN MILLIMETERS	尺度 SCALE DO NOT SCALE	2022-07-15	インバータマルチエアコン フリープランシステム 天井カセット形二方向吹出し室内ユニット 外形図	
三菱電機株式会社		図番	GA-PLFY-P90LMG9-S	副番
		頁	1/2	



スペーサ外形図



適用機種	スペーサ形名
PLFY-P80LMG9	PAC-KW87TB
PLFY-P90LMG9	
PLFY-P112LMG9	
PLFY-P140LMG9	

<スペーサ組込み仕様>

本図面の所有権は三菱電機株式会社にある。
THIS DOCUMENT IS THE PROPERTY OF MITSUBISHI ELECTRIC CORPORATION.

KB94C5GK

単位	スケール	作成日	形名	PLFY-P90LMG9
DIMENSIONS ARE IN MILLIMETERS	尺度 SCALE DO NOT SCALE	2022-07-15	インバータマルチエアコン フリープランシステム 天井カセット形二方向吹出し室内ユニット 外形図	
三菱電機株式会社		図番	GA-PLFY-P90LMG9-S	副番
		頁	2/2	