

三菱電機パッケージエアコン用別売部品仕様書

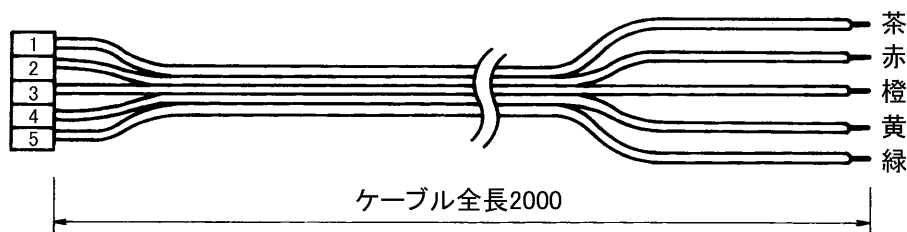
品名 遠方表示用アダプター

形名 PAC-SA88HA

1. 仕様

項目	内容
機能	エアコンの状態信号の出力・外部信号(パルス信号)による発停を行うための接続ケーブル
コネクタ	5P(室内ユニットのCN51またはCN52に接続)
線種	5芯ビニルケーブル(配線延長をする場合:シース付ビニルコードまたはケーブル0.5~1.25m ²)
線長	2m(現地配線延長により最長10m)
出力容量	DC12V 75mA(0.9W以下)
入力信号	パルス(無電圧瞬時a接点)信号 パルス幅 200m/S以上

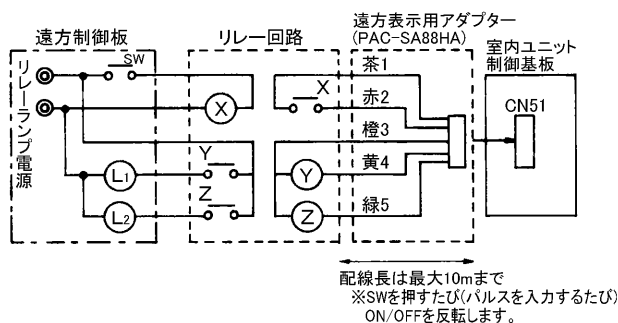
2. 外形図



3. 配線方法(例)

(1)室内ユニット制御基板CN51に接続する場合

【CN51】 発停(パルス)入力コネクタ・運転状態・異常出力



SW: 遠方発停スイッチ(モーメンタリースイッチ)

L1: 状態表示ランプ

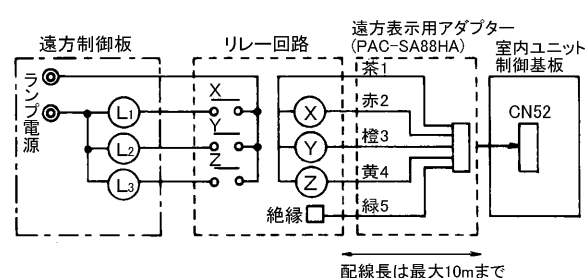
L2: 異常表示ランプ

X: リレー(接点定格DC1mA) Y, Z: リレー(DC12V用コイル定格0.9W以下)

信号	電位	被覆色
入力	発停	茶
		赤
出力	COM	橙
	運転	黄
	異常	緑

(1)室内ユニット制御基板CN52に接続する場合

【CN52】 サーモON(送風)、冷房(ドライ)、暖房状態表示



L1: 送風機出力/(SW-5 OFF時)/サーモON(SW-5 ON時)状態表示ランプ

L2: 冷房・ドライ状態表示ランプ

L3: 暖房状態表示ランプ

X, Y, Z: リレー(DC12V用コイル定格0.9W以下)

信号	電位	被覆色
出力	COM	茶
	送風機/サーモON	赤
	冷房・ドライ運転	橙
	暖房運転	黄
	-	緑

三菱電機パッケージエアコン用別売部品仕様書

形名

PAC-SA88HA

三菱電機株式会社

第3角法

作成日

仕様書番号

7EXA88

副番

A

1/1

単位: mm

2006-8-9

(形名コード)