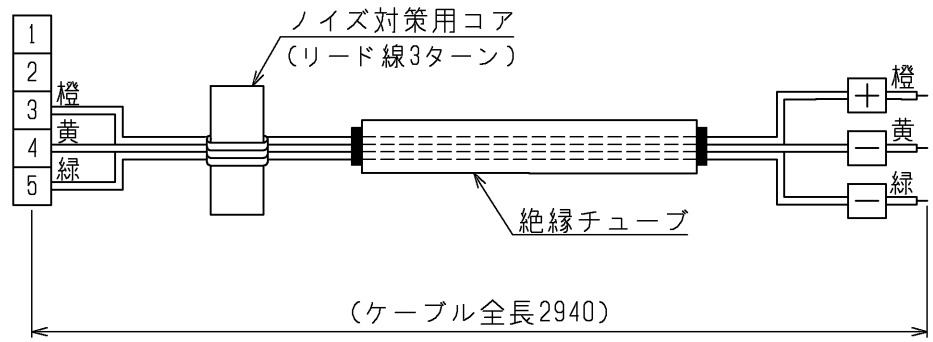


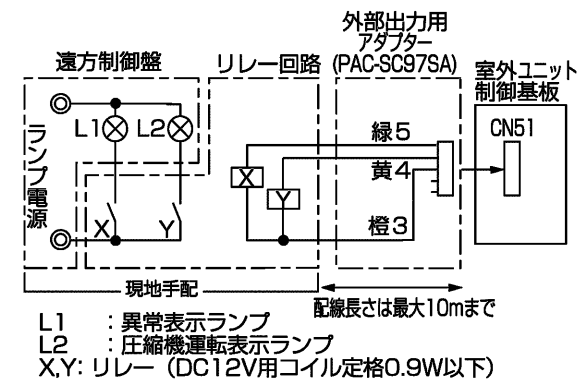
■仕様

項目	内容
機能	室外ユニットの制御基板より圧縮機運転・点検モニター信号を出力
入力信号	無電圧接点(ON/OFFレベル信号)
コネクタ	3P(室外ユニットの制御基板 CN51コネクタへ接続)
線種	3芯ケーブル(配線を延長する場合:シース付ビニルコードまたはケーブル0.5~1.25mm ²)
線長	3m(現地配線延長により最長10m)
出力容量	DC12V 75mA(DC12V 0.9W以下)

■外形図

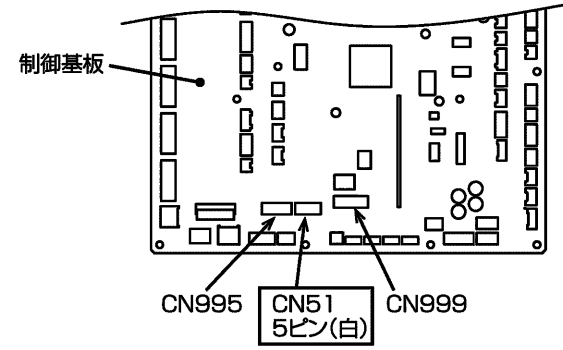


■配線方法(例)



■接続線の色 (PAC-SC97SA)

信号	電位	被覆色	線径
圧縮機運転 モニター信号	⊕	橙	0.4mm以上
	⊖	黄	
異常モニター信号	⊖	緑	



本図面の所有権は三菱電機株式会社にある。
 THIS DOCUMENT IS THE PROPERTY OF MITSUBISHI ELECTRIC CORPORATION.

 DIMENSIONS ARE IN MILLIMETERS	作成日付 ISSUED 2024-08-19	改定日付 REVISED	TITLE PAC-SC97SA ビル用マルチエアコン 別売部品 外部出力用アダプター 仕様書
	尺度 SCALE DO NOT SCALE	三菱電機株式会社	
	DWG.NO. W KJ94S639	REV.	PAGE 1/1