

三菱電機パッケージエアコン用別売部品仕様書

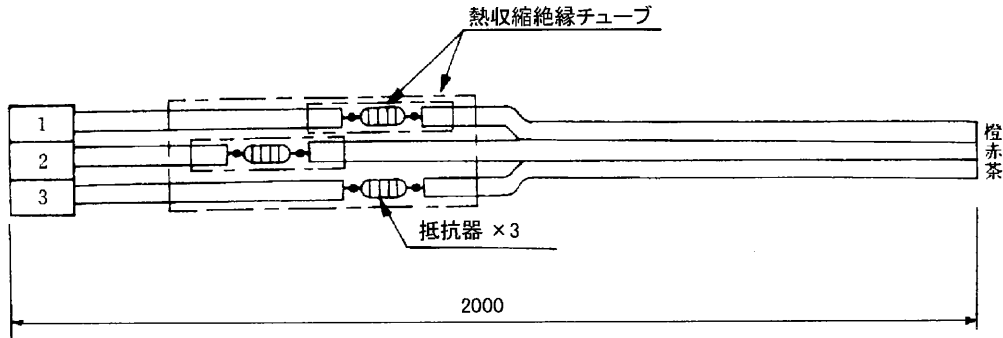
品名	遠方発停用アダプター	形名	PAC-SE55RA
----	------------	----	------------

1.適用機種：A制御・M-NET制御全機種

2.仕様

項目	内容
機能	外部信号によるON/OFF 外部信号有効(リモコン運転禁止)/外部信号無効(リモコン運転許可)の切換
入力信号	無電圧接点(ON/OFFレベル信号)
コネクタ	3P(室内ユニット制御基板CN32へ接続)
線種	3芯ケーブル 配線を延長する場合：シース付ビニルコードまたはケーブル0.5~1.25mm ²
線長	2m(現地配線延長により最長10m)

3.外形図

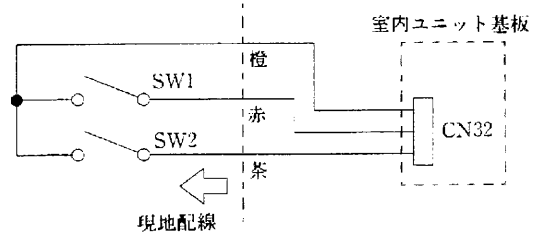


4.配線方法(例)

		茶-橙間 外部信号有効(リモコン禁止)/外部信号無効(リモコン許可) 切換	
		ON(外部信号有効)	OFF(外部信号無効)
赤-橙間 外部信号による運転/停止	ON	ユニット運転 リモコンでの運転/停止操作のみ禁止	リモコンの操作で運転/停止
	OFF	ユニット停止 リモコンでの運転/停止操作禁止	

基本的な接続方法

- SW1.....運転スイッチ
室内ユニットの運転/停止を行ないます
- SW2.....切換スイッチ
運転/停止を外部回路で行なうかリモコン(*)
で行なうか切換します。
(*)システムコントローラ(集中コントローラ)
も含まれます。



スイッチの内容

SW2：ONの場合

- リモコンから運転/停止はできません。
他の操作(温度設定、風速切換等)はできます。
- SW1で運転/停止ができます。

SW2：OFFの場合

- リモコンから運転操作ができます。
- SW1で運転/停止はできません。

三菱電機パッケージエアコン用別売部品仕様書	形名	PAC-SE55RA
-----------------------	----	------------

三菱電機株式会社

第3角法
単位：mm

作成日
2001-11-30

仕様書番号
(形名コード)

7EX-E55

副番

B