

A

B

C

D

E

F

名称  
TITLE

製品ファイル番号  
FILE No.

副番  
REV.

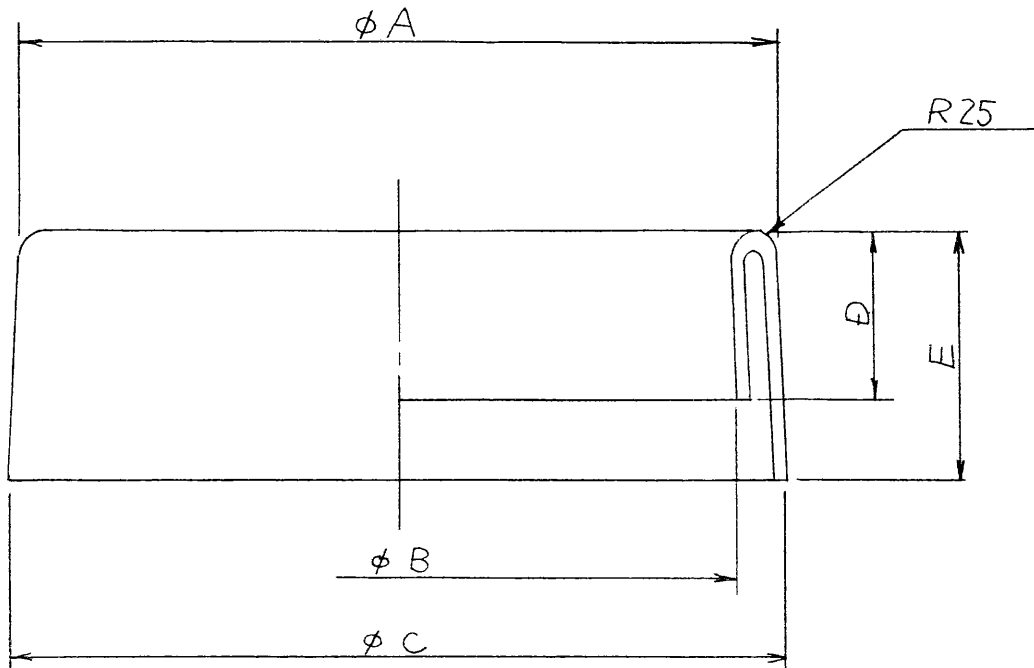
日付  
DATE

ページ  
PAGE

図面番号  
DRAWING No.

区分

改定  
CHANGE



イロ：大日本インキ DIC #550  
 材質：コウシツインビジュシ

形号	寸法	A	B	C	D	E			
PAC-SS31RG	口径 $\phi 90$	101	88.8	102.5	22	32.8			
PAC-SS33RG	口径 $\phi 125$	137.3	120.2	138	23	32.8			

比図先 ( )		<b>MITSUBISHI ELECTRIC CORPORATION</b>		MDC-TA 別売部品
控		作成日付 DATE 91-7-19		TITLE PAC-SS31-33RG
	DIM. IN mm	作成 DRAWN 森本(生)	検認 APPROVED	リンク 外形図
	尺度 SCALE	照査 CHECKED 西野	印	DWG. No.
	: (NTS)	設計 DESIGNED 西野		<b>W837926</b>