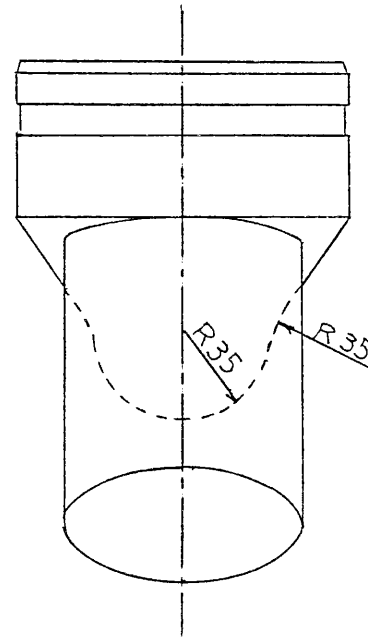
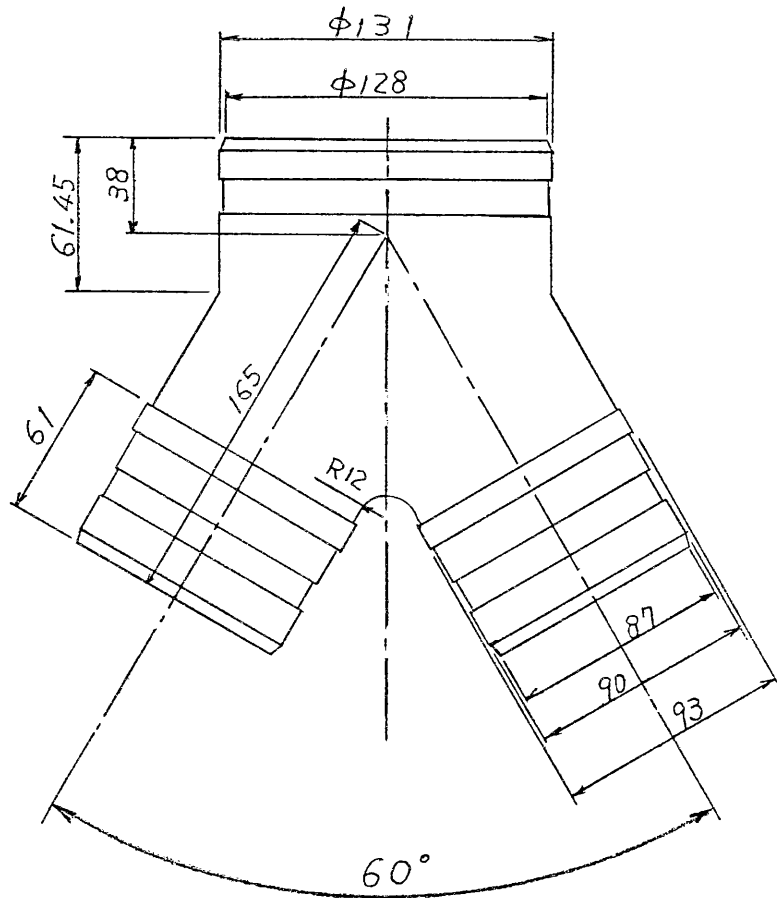
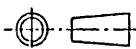



イロ: マンセル 0.70Y 8.59/0.97
 材質: コウシツ ポリエチレン



改定 CHANGE

 DIM. IN mm 尺度 SCALE NTS	 MITSUBISHI ELECTRIC CORPORATION		MDC-TA 別売部品 TITLE PAC-SS83DH	
	作成日付 DATE	91-7-20	検 APPROVED	
	作成 DRAWN	森本(幸)	訂 京	
	照査 CHECKED	西野		
設計 DESIGNED	西野	DWG. No. W837930		