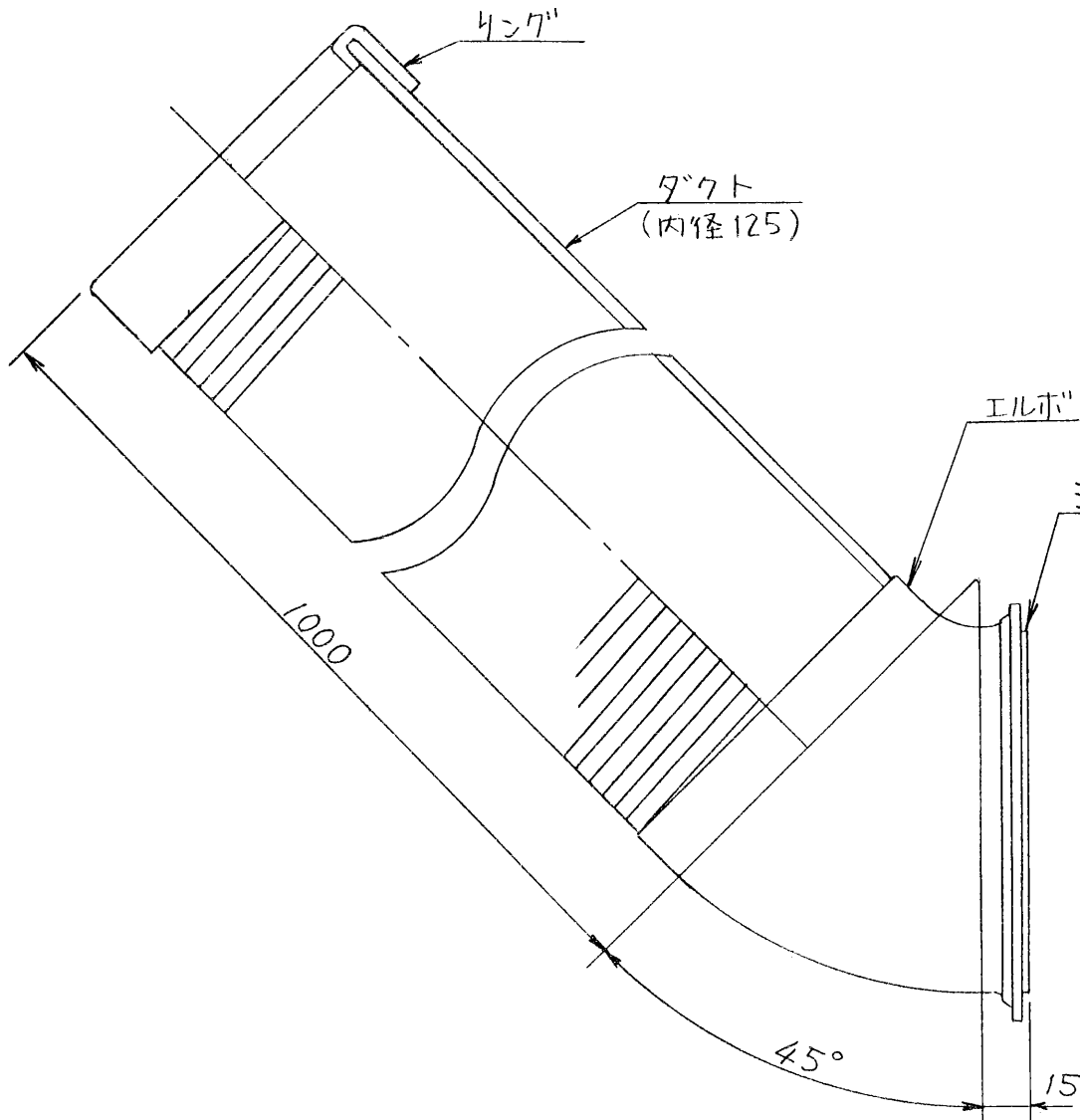
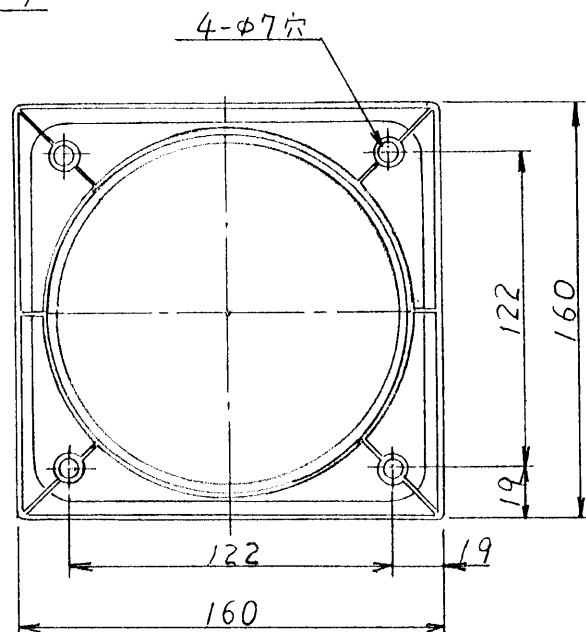


図面番 DRAWING No.	W837379	ページ PAGE	日付 DATE	910625	図番 REV.	部品ファイル番号 FILE No.	名称 TITLE	カ"イケース"
--------------------	---------	-------------	------------	--------	------------	----------------------	-------------	---------



ダクト.....イロ: マンセル0.70Y 8.59/0.97  
 材質: コウシツエンビ"ジュシ 125Φ  
 リング・エルボ...イロ: 大日本インキ DIC #550  
 材質: コウシツエンビ"ジュシ



改定 CHANGE	MITSUBISHI ELECTRIC CORPORATION	
	DIM. IN mm	作成日付 DATE
	尺度 SCALE	作成 DRAWN
	照査 CHECKED	設計 DESIGNED

作成日付 DATE	91-6-25	承認 APPROVED
作成 DRAWN	森本(株)	
照査 CHECKED	西野	
設計 DESIGNED	西野	

MDC-TA	別売部品
TITLE	PAC-SS97FD
1口吹出ダクト 外形図	
DWG. No.	W837379