

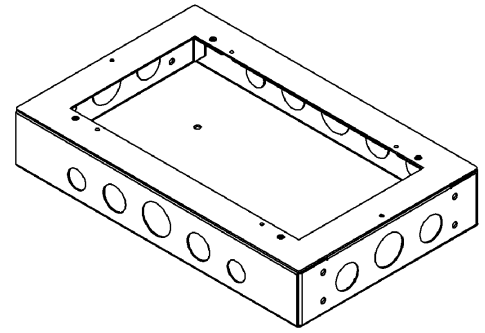
三菱電機 ビル空調 管理システム仕様書

仕様表

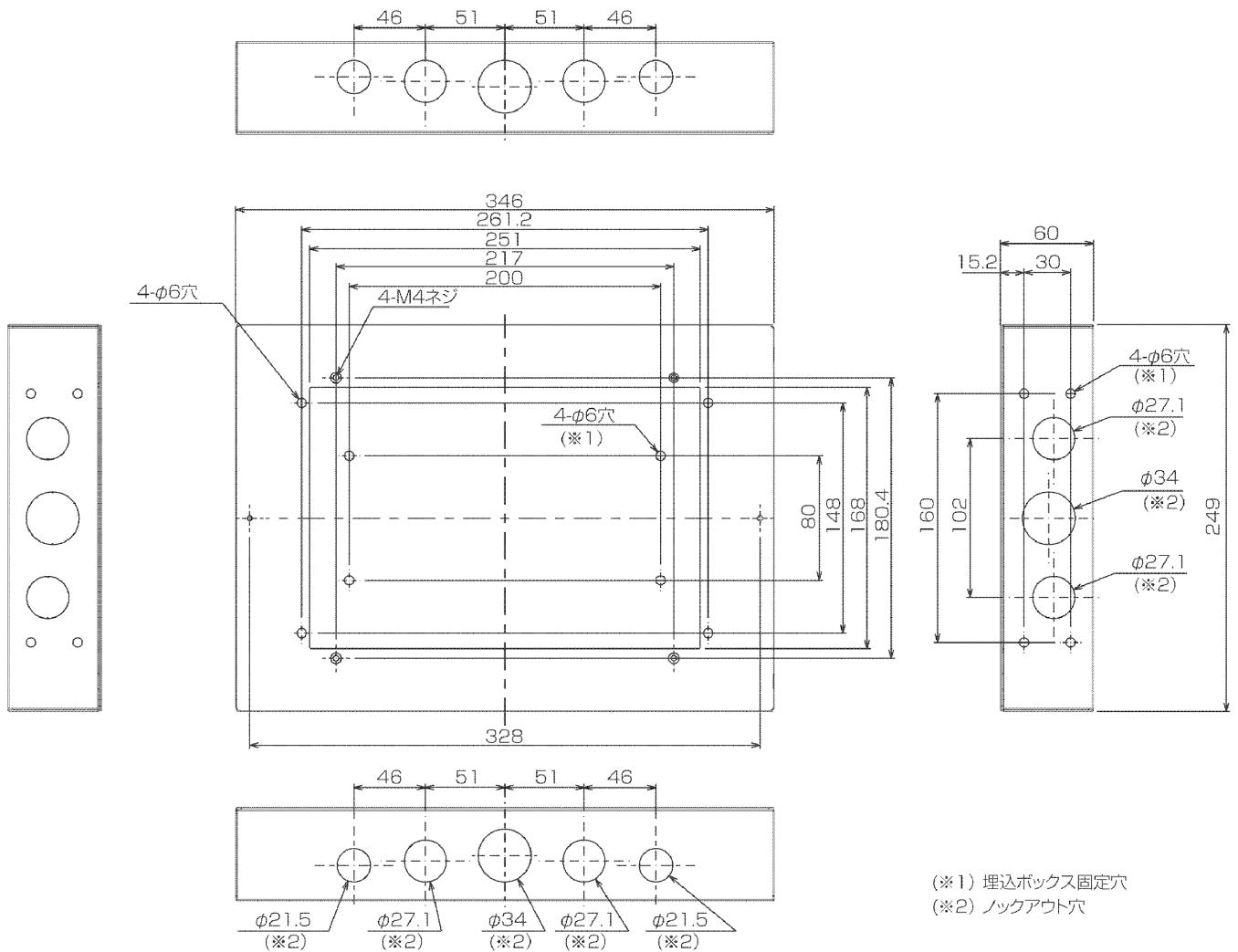
項目	内容
用途	空調冷暖総合管理システム AE-200J/AE-50Jを壁に埋込んで据付ける場合に壁内に本埋込ボックスを設置する。
製品寸法	249(H) × 328(W) × 60 (D) mm
質量	2.0kg
材質	SECC クロムフリー電気亜鉛メッキ鋼板
据付方法	柱等に埋込ボックス側面をネジで固定する。または、壁内構造物に埋込ボックス背面をネジで固定する。

適用可能機種

空調冷暖総合管理システム AE-200J/AE-50J



外形図



(※1) 埋込ボックス固定穴
(※2) ノックアウト穴

	作成日付 ISSUED	改定日付 REVISED	TITLE
DIM. mm	14-05-07		埋込ボックスPAC-YE84UTB 仕様書
SCALE NTS	三菱電機株式会社		DRW.NO. W KF94D262
		REV.	PAGE 1/1