

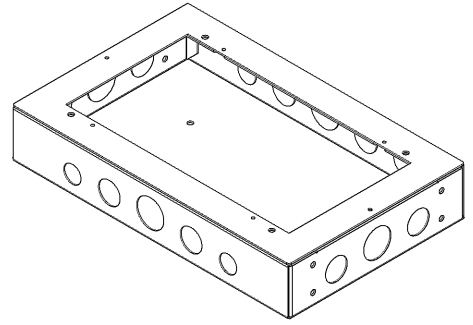
三菱電機 ビル空調 管理システム仕様書

仕様表

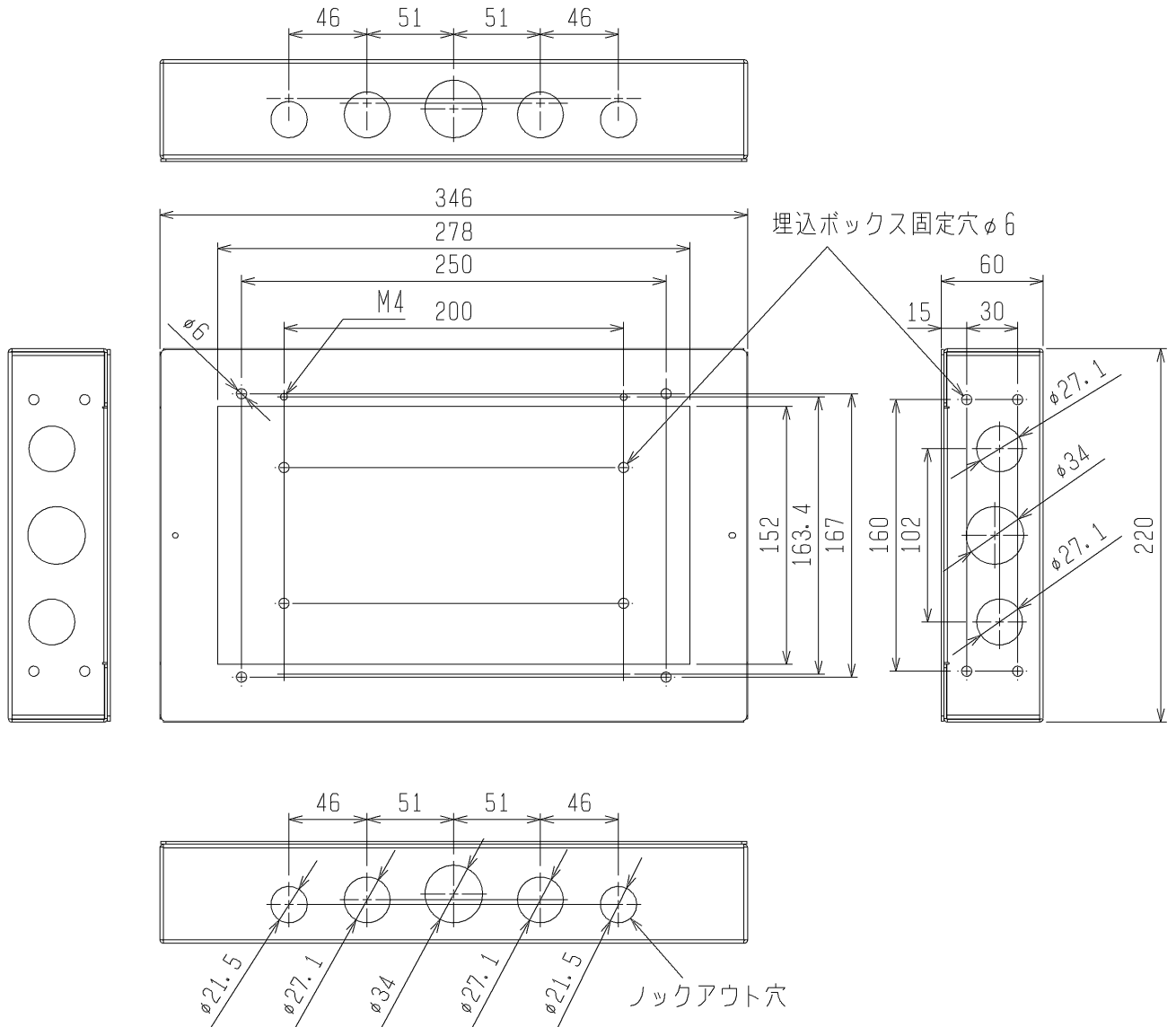
項目	内容
用途	集中コントローラ G-150ADを壁に埋込んで据付ける場合に壁内に本埋込ボックスを設置する。
製品寸法	220(H) × 346(W) × 60(D) mm
質量	2.0kg
材質	SECC クロムフリー電気亜鉛メッキ銅板
据付方法	柱等に埋込ボックス側面をネジで固定する。または、壁内構造物に埋込ボックス背面をネジで固定する。

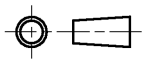

適用可能機種

集中コントローラ G-150AD



外形図



	作成日付 ISSUED	改定日付 REVISED	TITLE 埋込ボックスPAC-YG83UTB 仕様書		
	DIM. mm	08-11-12			
SCALE NTS	 三菱電機株式会社		DRW. NO. WKF94D091	REV.	PAGE 1/1