

三菱電機 ビル 空調管理システム仕様書

■仕様表

項目	内容	
外形寸法 (H×W×D)	120 (H) × 130 (W) × 18 (D) mm	
質量	0.2 kg	
電源	DC20~30V M-NET伝送線より給電 (伝送線用給電ユニットまたは室外ユニットよりM-NET伝送線を介して受電)	
使用環境	温度	0~40℃
	湿度	30~90%RH (結露なきこと)
材質	ABS	
外観色	ピュアホワイト (マンセル6.4Y8.9/0.4)	
据付方法	JISC8340の2個用のスイッチボックス (現地手配) へ取り付け、または、壁に直付け 伝送線は、無極性2線でM-NET室内外または集中管理用伝送線に接続	

■接続機種

制御対象ユニット
マルチエアコン用室内ユニット
マルチエアコン用ロスナイ
M r, S l i m室内ユニット (A制御) *1

*1: M-NET接続用専用室外ユニットまたはM-NET接続用アダプタを使用してください。

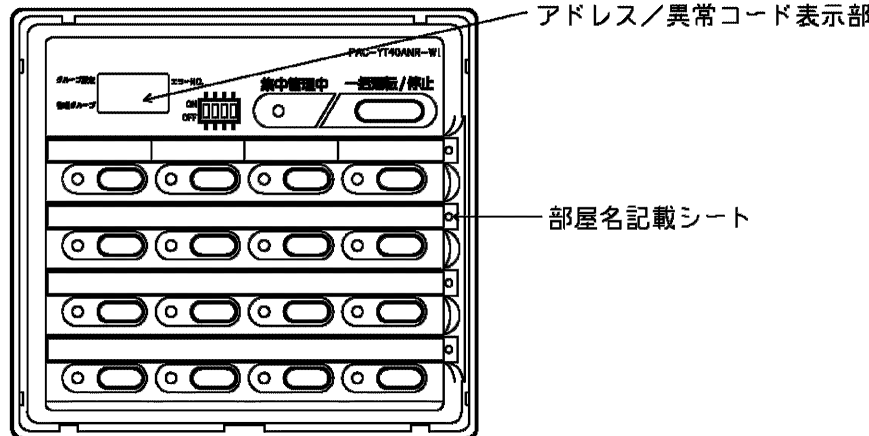
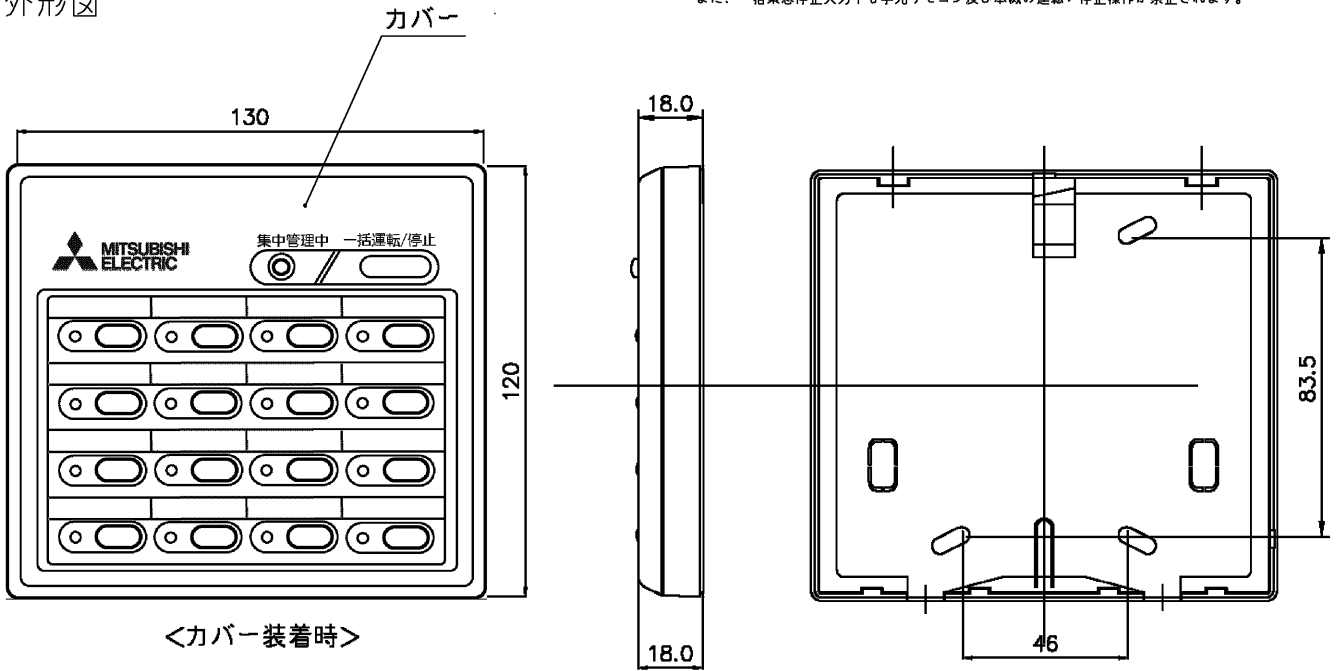
■機能表

項目	内容
運転/停止	一括/グループごと、運転/停止操作可能
運転モード	設定不可能
風速	設定不可能
設定温度	設定不可能
上下風向	設定不可能
スイング	設定不可能
ルーバー	設定不可能
換気機器制御	フリーブランロスタイのみのグループ運転操作可能 室内ユニットの運転動作に合わせてフリーブランロスタイの連続運転が可能
タイマー運転	設定不可能
外部入出力	外部入出力アダプタを使用して *2 レベル信号での「一括運転/停止」「一括緊急停止」入力が可能 *3 パルス信号での「一括運転/停止」「手元リモコン許可/禁止」入力が可能 「運転/停止」「異常/正常」の出力が可能

*2: 外部入出力機能を使用する場合は、別売の外部入出力アダプタ (PAC-YT41HA) をお買い求めください。

*3: レベル信号の一括運転/停止を使用した場合、手元リモコンの運転/停止操作とともに本機の運転/停止操作も禁止されます。
また、一括緊急停止入力中も手元リモコン及び本機の運転/停止操作が禁止されます。

外形図



<カバー取り外し時>

	作成日付 ISSUED	改定日付 REVISED	TITLE ON/OFFリモコン PAC-YT40ANR-W1 仕様書
DIM. mm	14-06-26		
SCALE NTS	三菱電機株式会社		DRW.NO. W KF94D269
		REV.	PAGE 1/1