

# 三菱電機 ビル 空調管理システム仕様書

## 仕様

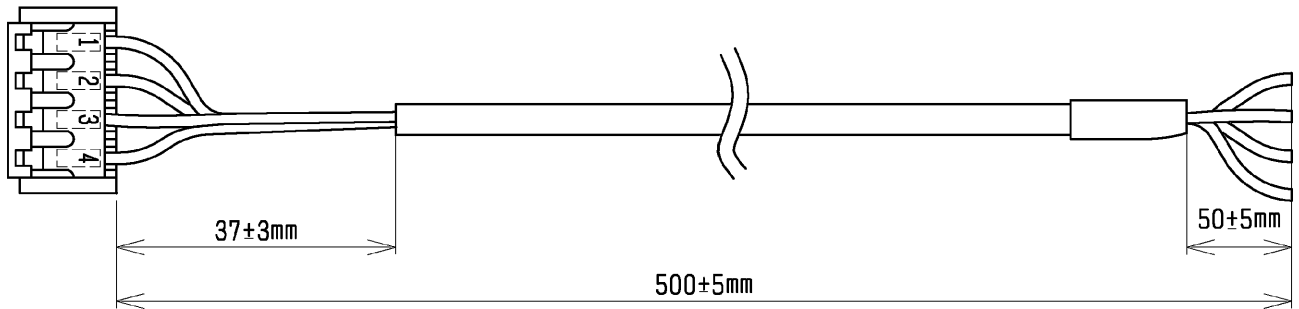
項目	内容
長さ	500 ±5 mm
線種	ビニルシース多芯コード<AWG-26×5芯相当品>
線芯数	5芯
接続対象機器	PAC-SF44SR-W, PAC-YT34ST-W, PAC-YT40ANR-W

## 外形図

### ①外部出力用ケーブル

システムコントローラー側

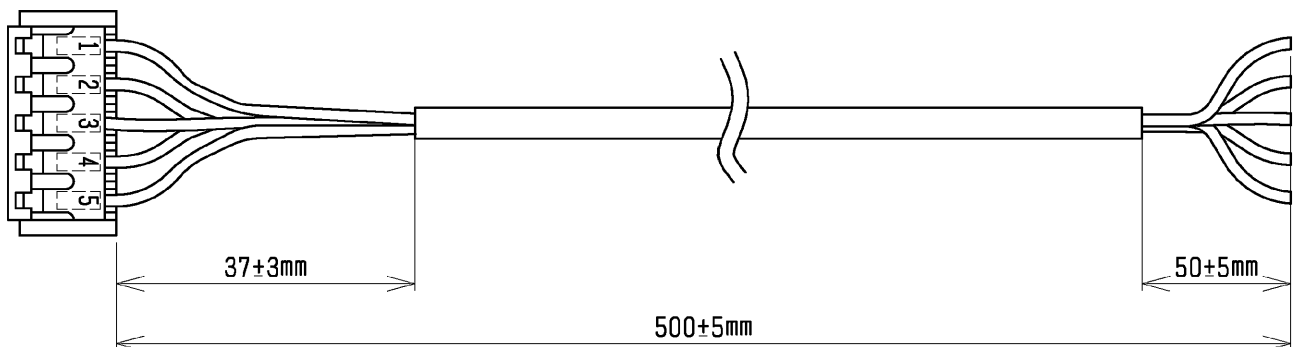
- 1: 茶
- 2: 赤
- 3: 橙
- 4: 黄



### ②外部入力用ケーブル

システムコントローラー側

- 1: 緑
- 2: 黄
- 3: 橙
- 4: 赤
- 5: 茶



	作成日付 ISSUED	改定日付 REVISED	TITLE システムコントローラー用外部入出力アダプター PAC-YT41HA 仕様書
	DIM. mm	07-04-19	
SCALE NTS	三菱電機株式会社		DRW. NO. WKF94D045
			REV. PAGE 1 /