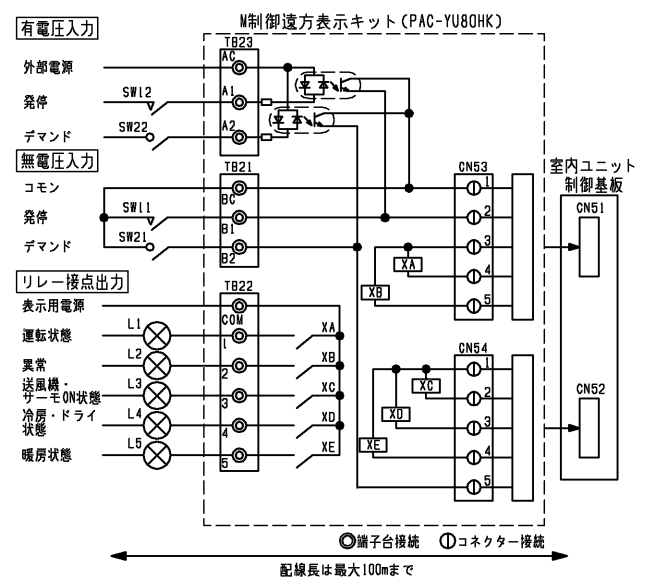


三菱電機 ビル 空調管理システム仕様書

■仕様

項目	内容
電源	室内機基板から受電
寸法	125(H)×195(W)×55(D)mm
質量	0.6kg
使用環境	温度 0~40℃ 湿度 85%RH以下(屋内専用)
据付方法	本体別置
適合入出力	CV, CVS, CPEVまたは、これらに相当するもの
伝送線サイズ (信号線)	単線: φ0.65mm~φ1.2mm 撚線: 0.5mm ² ~1.25mm ²
信号線配線距離	外部出力: max100m 外部入力: max100m
室内ユニット接続線	10心(5心+5心)5m
接続形態	室内ユニットまたは室内ユニットグループ毎

■配線図



■入力仕様

機能	仕様用途	信号仕様
発停	室内ユニットグループ毎にON/OFF指令を出すことができます。(注1)	パルス (有電圧/無電圧a接点) (注2) <有電圧の場合> 電源: DC12~24V 電流: 約10mA (DC12V時) <パルス規格> 200msec以上 200msec以上 (パルス通電時間)(パルス間隔)
デマンド	各室内ユニット毎にデマンド指令を出すことができます。	レベル (有電圧/無電圧接点) (注2) <有電圧の場合> 電源: DC12~24V 電流: 約10mA (DC12V時)

- 注1.室内ユニットグループの親機にスイッチを接続してください。
(子機に接続しても、ON/OFF操作はできません。)
- 注2.微小電流用接点(DC12V1mA以下)をご使用ください。
- 注3.室内ユニットのSW1-5を使用用途に応じて設定してください。
送風機状態出力: SW1-5 OFF(工場出荷時設定)
サーモON状態出力: SW1-5 ON

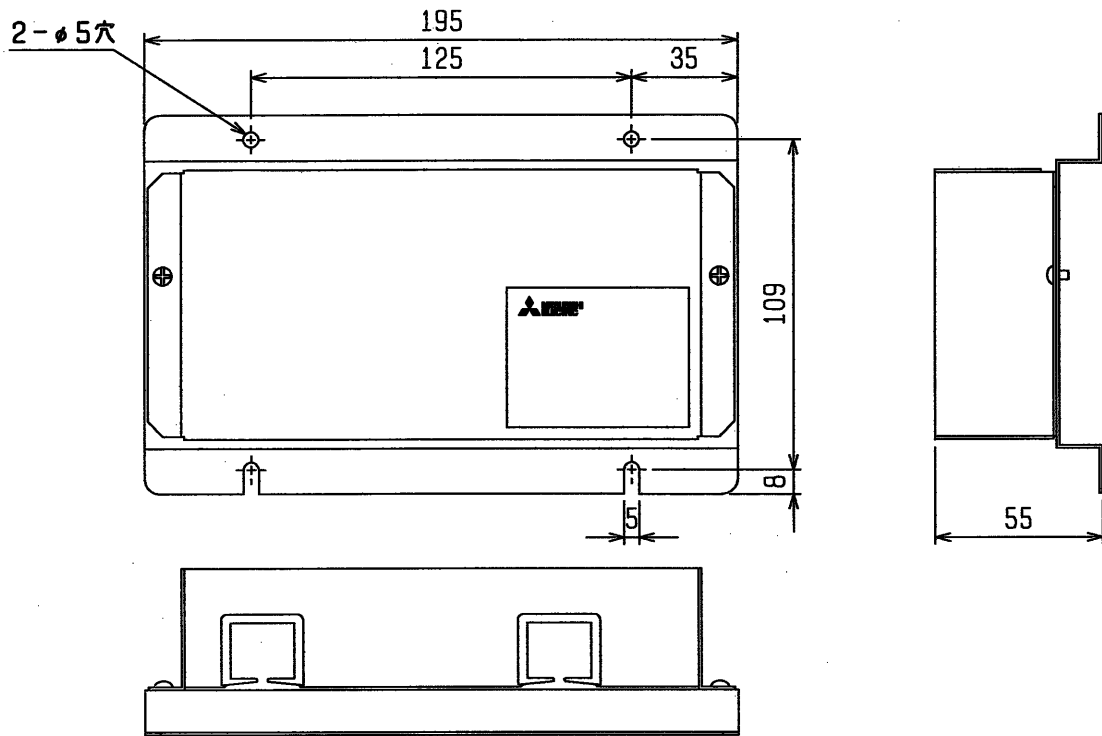
■出力仕様

機能	仕様用途	信号仕様
運転状態	室内ユニットグループ毎に外部へ運転状態の信号が取り出せます。	リレーa接点出力 DC30Vまたは AC24V/100V/200V 接点規格電流:1A 接点最小負荷:10mA
異常	各室内ユニット毎に外部へ異常の信号が取り出せます。	
送風機・サーモON状態(注3)	各室内ユニット毎に外部へ送風機状態・サーモON状態の信号が取り出せます。	
冷房・ドライ状態	室内ユニットグループ毎に外部へ冷房・ドライ運転の信号が取り出せます。	
暖房状態	室内ユニットグループ毎に外部へ暖房運転の信号が取り出せます。	

	作成日付 ISSUED	改定日付 REVISED	TITLE M制御遠方表示キット PAC-YU80HK 仕様書
DIM. mm	11-11-29	16-12-09	
SCALE NTS	三菱電機株式会社		DRW.NO. WKF94D159
			REV. A PAGE 1/2

三菱電機 ビル 空調管理システム仕様書

■外形図



	作成日付 ISSUED	改定日付 REVISED	TITLE			
	DIM. mm	11-11-29	16-12-09	M制御遠方表示キット PAC-YU80HK 仕様書		
SCALE NTS	 三菱電機株式会社			DRW.NO.	REV.	PAGE
				WKF94D159	A	2/2