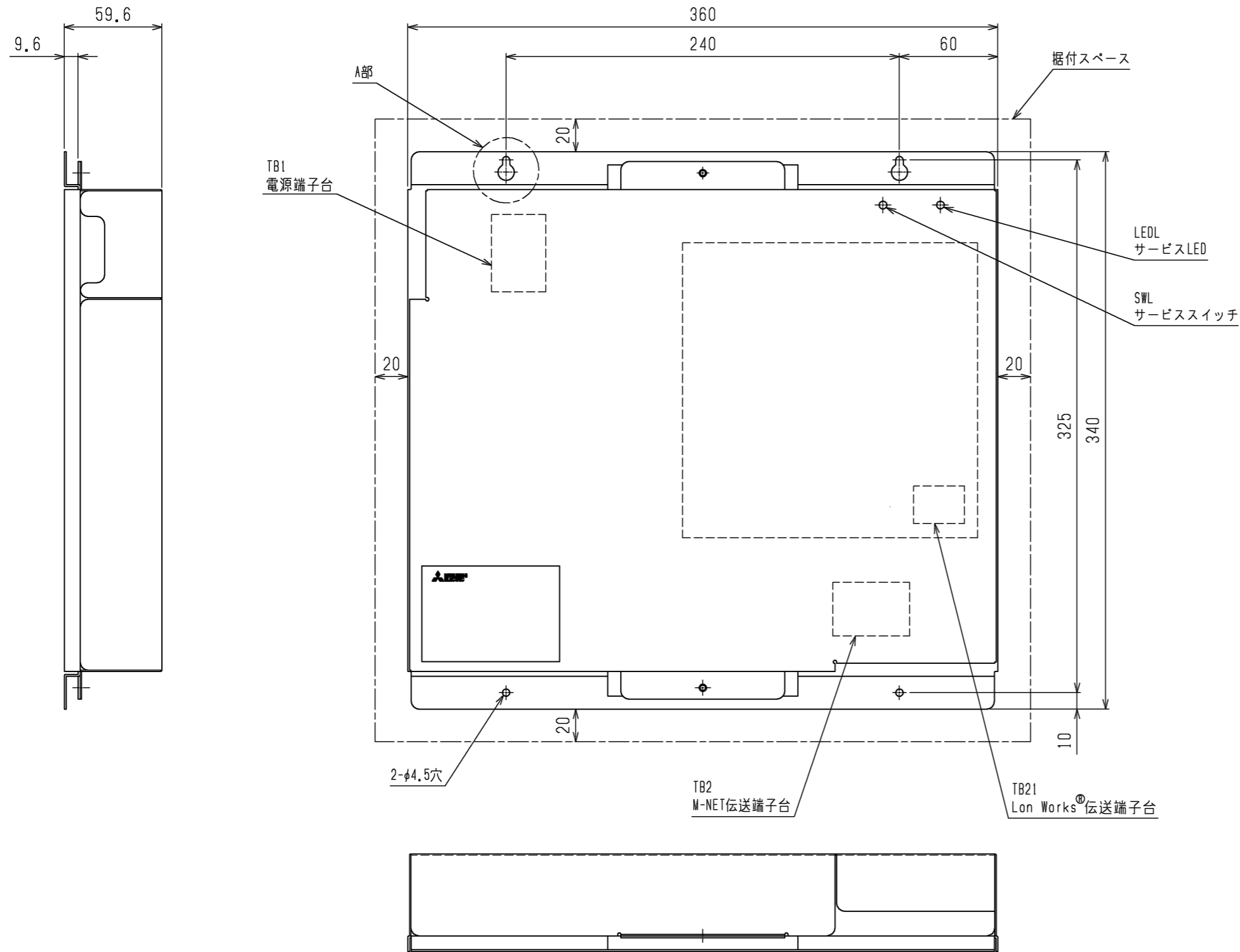
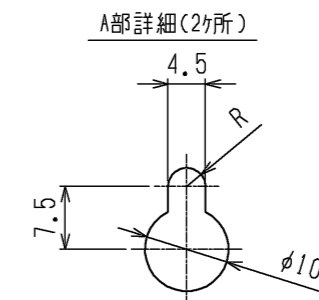


〈LMアダプター 外形図〉



仕様

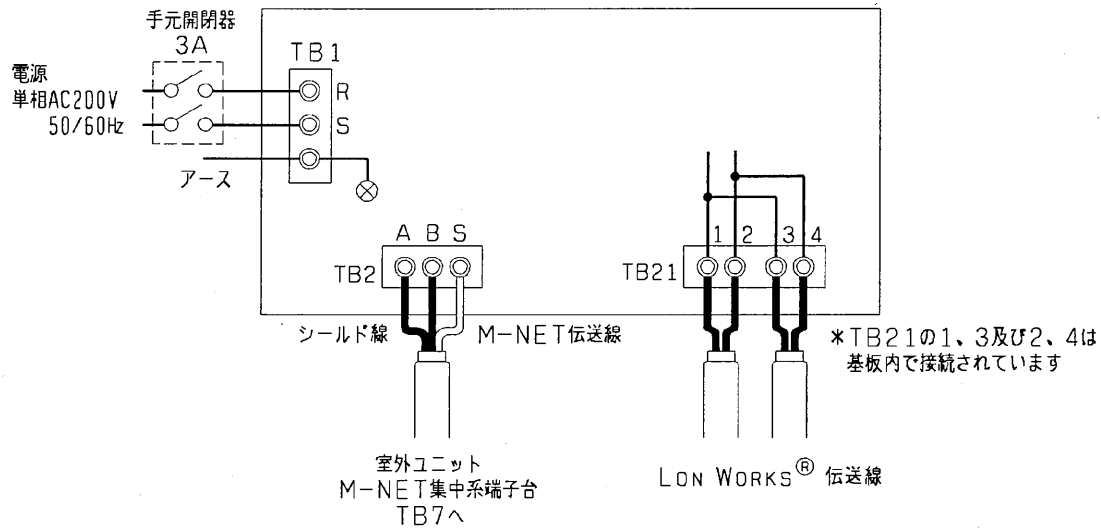
項目		内容	
外形寸法		340(H)X360(W)X59.6(D)mm	
質量		3.3kg	
電源		単相AC200V(50/60Hz)	
消費電力		10W	
使用環境	温度	使用温度範囲	-15~43℃
		保存温度範囲	-20~60℃
	湿度	30~95%RH(結露なきこと)	
据付	環境	制御盤内	
	方法	水平、垂直方向据付け可能。 ただし、垂直方向の場合、 貼付けシールの方向とする。	



\*Lon Works®は米国Echelon社の各国登録商標です。

	作成日付 ISSUED	改定日付 REVISED	TITLE PAC-YV03/82LMAP 外形図		
	DIM. mm	2001-11-13	2016-12-09		
SCALE NTS	三菱電機株式会社		DRW.NO. W633994	REV. B	PAGE 1/1

<LMアダプター 機外配線図>



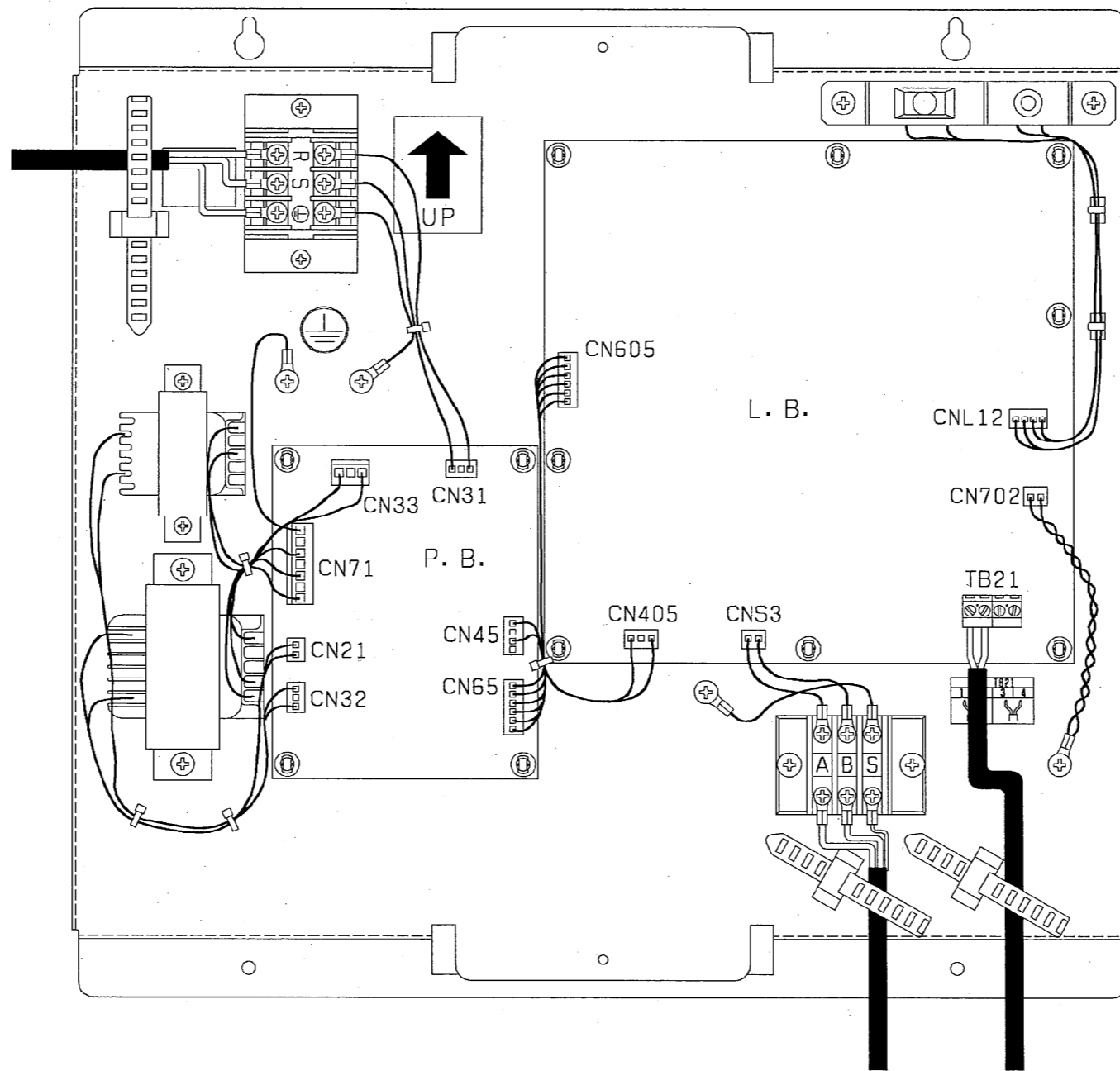
- 電源配線と開閉器容量  
電源配線最小太さ 0.75mm<sup>2</sup>  
開閉器容量 3A
- 制御配線の種類  
M-NET配線  
CVVS 1.25mm<sup>2</sup>以上-2C  
又はCPEVS φ1.2mm 以上-2C  
LON WORKS®配線  
Echelon社推奨の配線

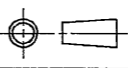

\*LMアダプターからM-NET給電をする場合のみシールド線接続が必要です。  
(LMアダプターからM-NET給電をしない場合は、シールド線の接続は不要です)

\*LON WORKSは米国Echelon社の各国登録商標です。

	作成日付 ISSUED	改定日付 REVISED	TITLE PAC-YV02/03/82LMAP 機外配線図		
	DIM. mm	2001-11-13			
SCALE NTS	三菱電機株式会社		DRW. NO. W876996	REV. A	PAGE 1/1

<LMアダプター 配線取付図>

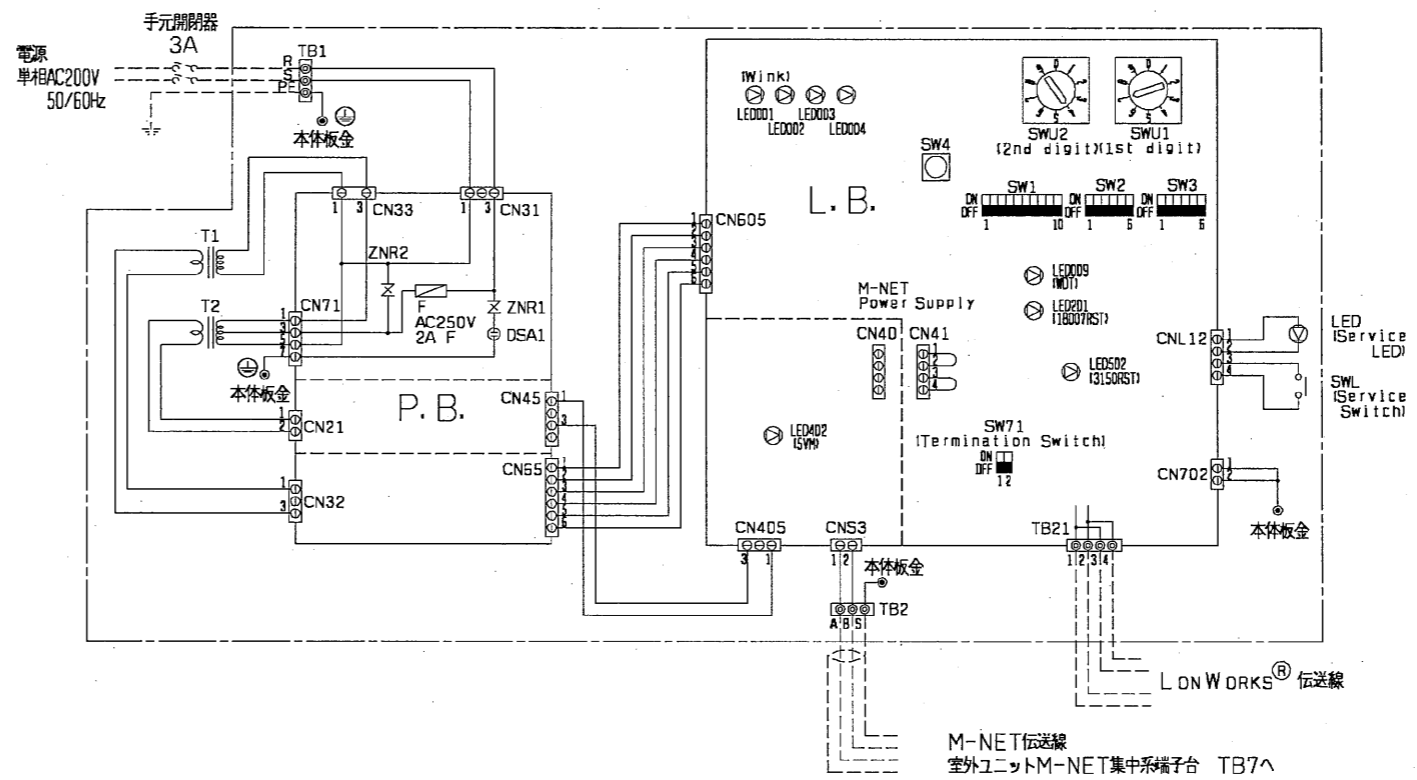


	作成日付 ISSUED	改定日付 REVISED	TITLE		
	DIM. mm	2001-11-13	2005-08-24	PAC-YV02/03/82LMAP 配線取付図	
SCALE NTS	 三菱電機株式会社		DRW. NO. W633992	REV. A	PAGE 1/1

<LMアダプター 電気配線図>

記号説明

記号	名称	
L.B	LMAPメイン基板	
P.B	電源基板	
F	ヒューズ AC250V 2A F	
T1, 2	トランス	
SW1, 2, 3	スイッチ	機能設定
SW71		終端抵抗切換え設定(LON WORKS®)
SWU1, 2		M-NETアドレス設定
SWL		サービススイッチ(LON WORKS®)
LED001 ~004	LED	メンテナンスLED LED001はSW2-1~6 OFF時 Wink(LON WORKS®)として使用
LED009 /201/502 /402		表示状態LED
LEDL		サービスLED(LON WORKS®)
TB1	端子台	電源
TB2		M-NET伝送
TB21		LON WORKS®伝送
CN40/CN41	給電切換コネクタ	
⊕	アース	



※LON WORKSは米国Echelon社の各国登録商標です。

	作成日付 ISSUED	改定日付 REVISED	TITLE PAC-YV02/03/82LMAP 電気配線図		
	DIM. mm	2001-11-13	2005-08-24		
SCALE NTS	三菱電機株式会社		DRW. NO. W633993	REV. A	PAGE 1/1