
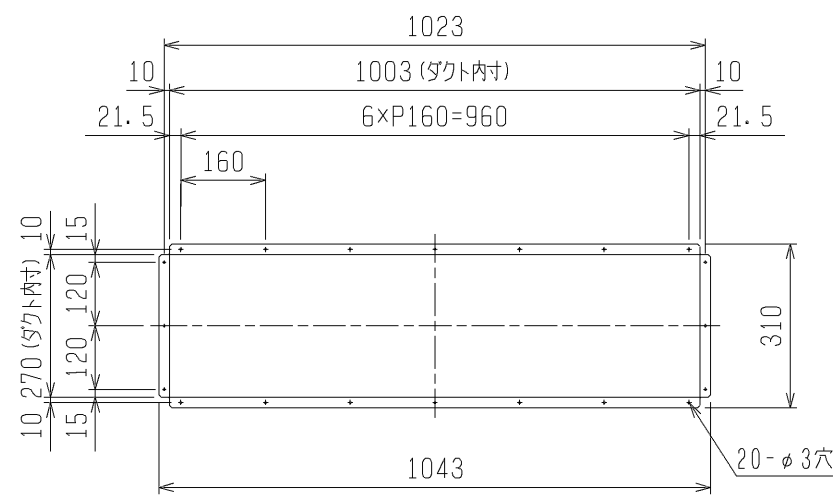


IT装置用空調機 仕様書

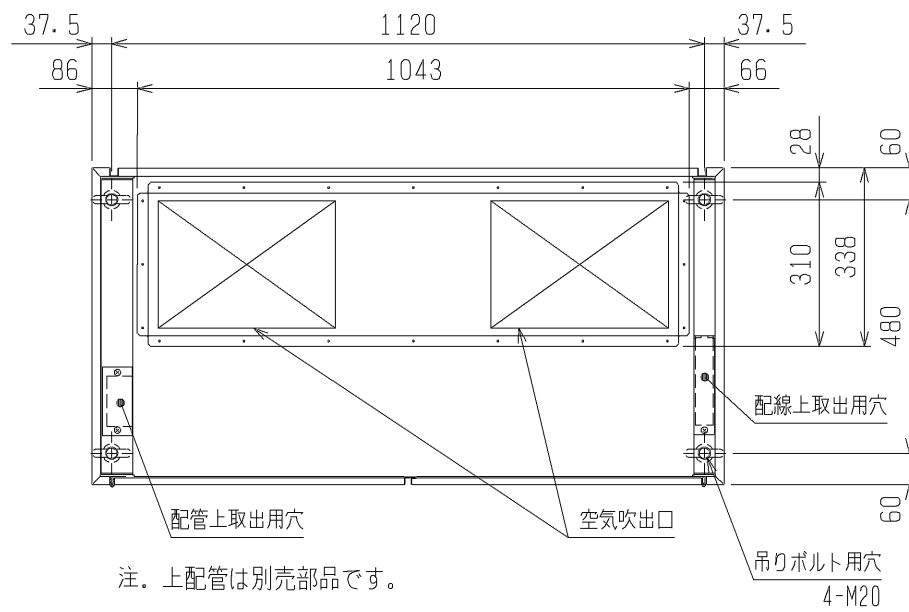
形名	室内：PADY-P200NMT-E 室外：PVDY-RP200NM-E	台数		記号	
----	-------------------------------------	----	--	----	--

電源		V/Hz	三相 200V/50Hz	三相 200V/60Hz
能力			冷房	冷房
		kW	20.0 (顕熱能力)	20.0 (顕熱能力)
吸込空気	室内	乾球温度	27.0	27.0
		湿球温度	19.0	19.0
	室外	乾球温度	35.0	35.0
		湿球温度	—	—
電気特性	消費電力	kW	7.19	
	運転電流	A	22.5	
	運転力率	%	92.0	
	始動電流	A	運転電流以下 (エンジン運転モード時：21)	運転電流以下 (エンジン運転モード時：18)
	最大電流	A	32.0	
	外装			溶融亜鉛メッキ鋼板 マンセル5Y 8/1
室内	外形寸法 (H×W×D)		mm	1900×1195×600
	送風機	形式×個数		シロッコファン×2
		風量	m ³ /min	112
		機外静圧 (最大)	Pa	120(300)
		電動機出力	kW	1.7
	圧縮機	形式		全密閉形 (インバーター圧縮機×1台)
		電動機出力	kW	4.4
		クランクケースヒーター	kW	0.035
		法定冷凍トン		2.07
	消費電力	kW	6.79	
	運転電流	A	20.4	
	運転音	dB	55	
	熱交換器形式			クロスフィンチューブ
	エアフィルタ			PPハニカム織
質量	kg		370	
室外	外形寸法 (H×W×D)		mm	1880×1100×550
	送風機	形式×個数		プロペラファン×2
		風量	m ³ /min	102
		電動機出力	kW	0.12 + 0.14
	消費電力	kW	0.4	
	運転電流	A	2.1	
	運転音	dB	54 (低騒音モード時52)	
	熱交換器形式			クロスフィンチューブ
	質量	kg		145
	冷媒/冷凍機油			R410A/エステル油
保護装置	高圧保護		圧力センサ、圧力開閉器 (4.15MPa)	
	圧縮機/送風機		過電流保護、過昇保護/過電流保護、過昇保護	
冷媒配管	配管サイズ 液/ガス	mm	φ12.7フレア/φ19.05フレア (室内・室外共通)	
	標準長さ	m	5	
	最大長さ	m	実配管長120	
	高低差 外機~内機	m	40以下 (70以下：室外ユニットが上の場合のみ)	
配線要領	室内ユニット電源線	mm ²	14以上	配線要領は内線規程によります
	室外ユニット電源線	mm ²	5.5以上	
	室内ユニット漏電遮断器		50A 100mA 0.1s以下	
	アース線 (室内/室外)	mm ²	5.5以上 / 2.0以上	
	室内外ユニット連絡伝送線	mm ²	1.25以上 (シールド線 CVVS, CPEVS)	
室内ユニット間伝送線	mm ²	1.25以上 (シールド線 CVVS, CPEVS)		
冷房使用温度範囲	室内		20~40℃ (乾球温度) / 12~24℃ (湿球温度) (非常時50℃)	
	室外		-15~43℃ (乾球温度) (非常時：50℃)	
別売部品	室内		エアフィルタ、別付温度センサ (吸込、吹出)、センサ延長線、上配管	
	室外		吸込み網、下面防護網、防雪フード (標準、耐塩害)、接続配管	
付属品	室内		ゴムパッキン、防振ゴムマット (大、小)、ボルト、サガネ、ナット	
	室外		エアフィルタ、ヒューズ、ゴムキャップ、スベーク	
特記事項、標準外仕様等	室内		ヒューズ	
	室外		パッキン	
注意事項	1. 冷房能力および電気特性はJIS B 8615-2の空気条件で運転した場合のものです。 2. 運転音はJIS B 8616条件による。(騒音計A特性値) 3. 配線要領のこう長は、電圧降下2%の値を示します。 4. 冷媒配管高低差70mは受注対応になります。			

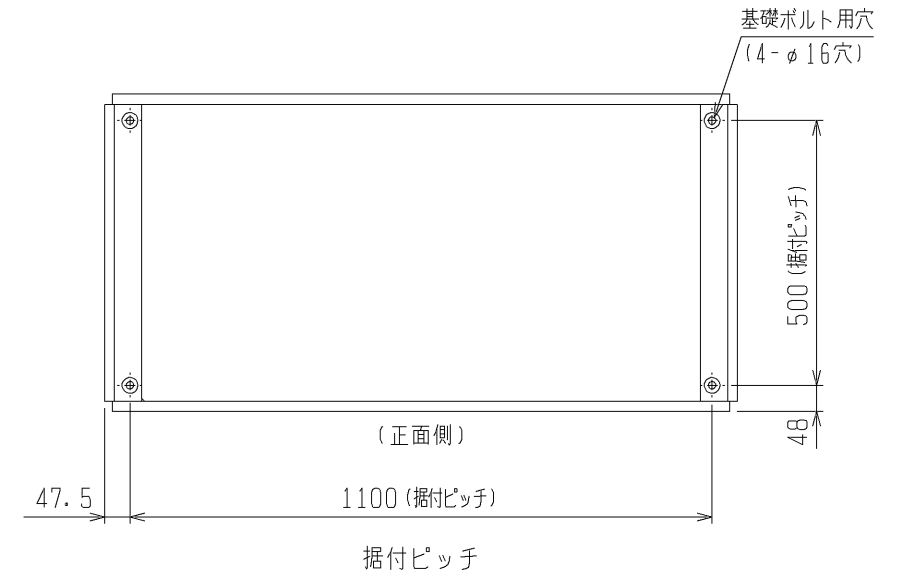
IT装置用空調機 仕様書		形名	室内：PADY-P200NMT-E 室外：PVDY-RP200NM-E		台数	
 三菱電機株式会社	作成日	09-8-20	仕様書番号	WYN C1-1026-56	副番	A
					記号	



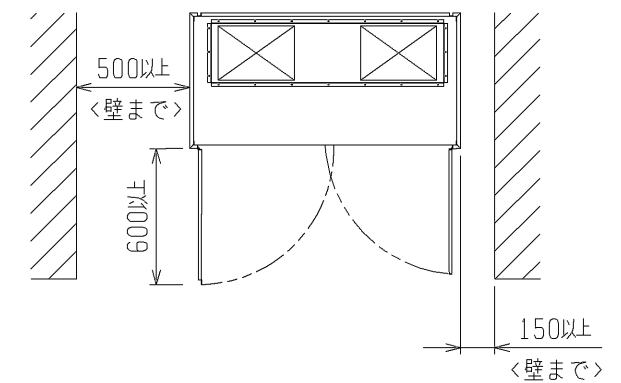
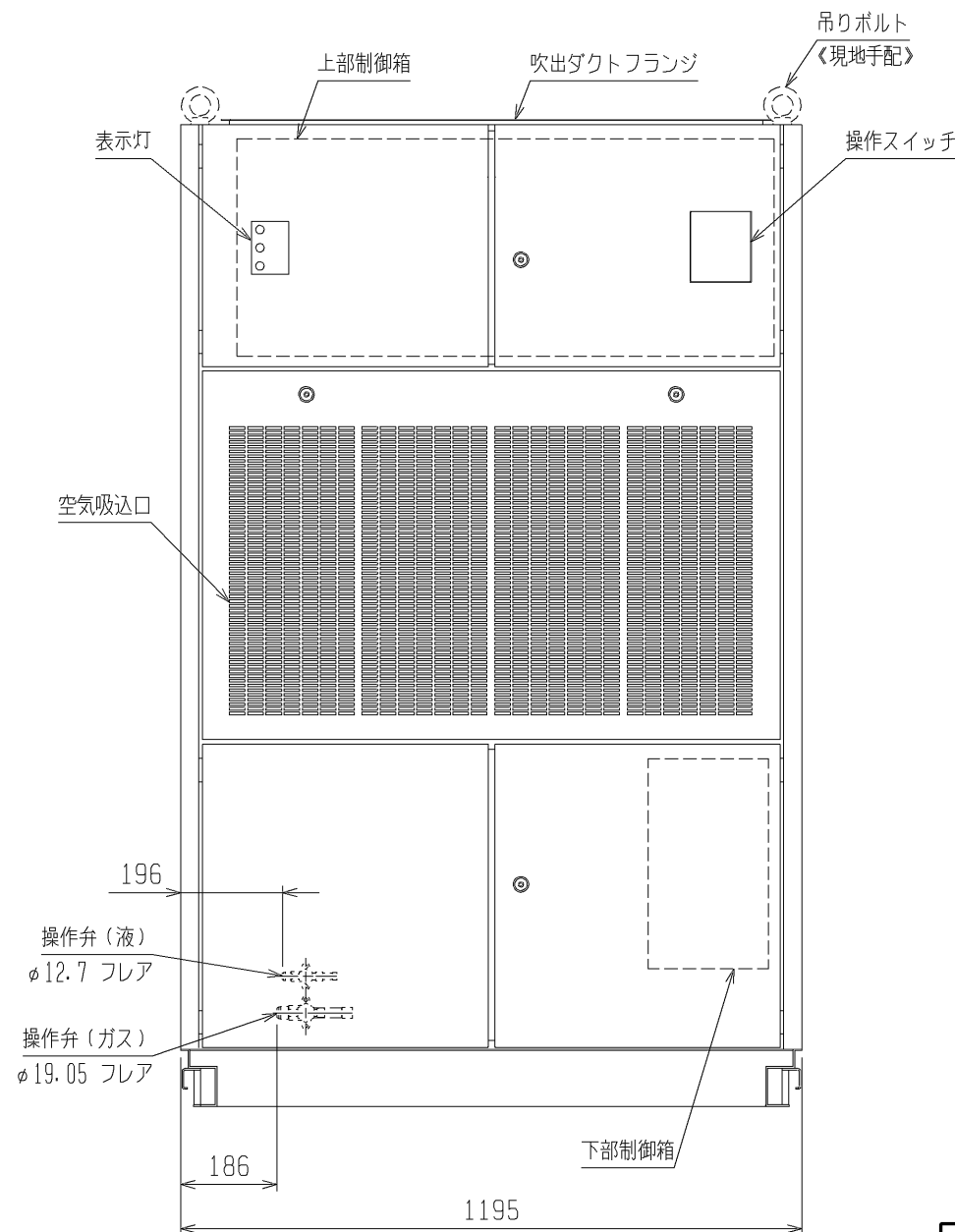
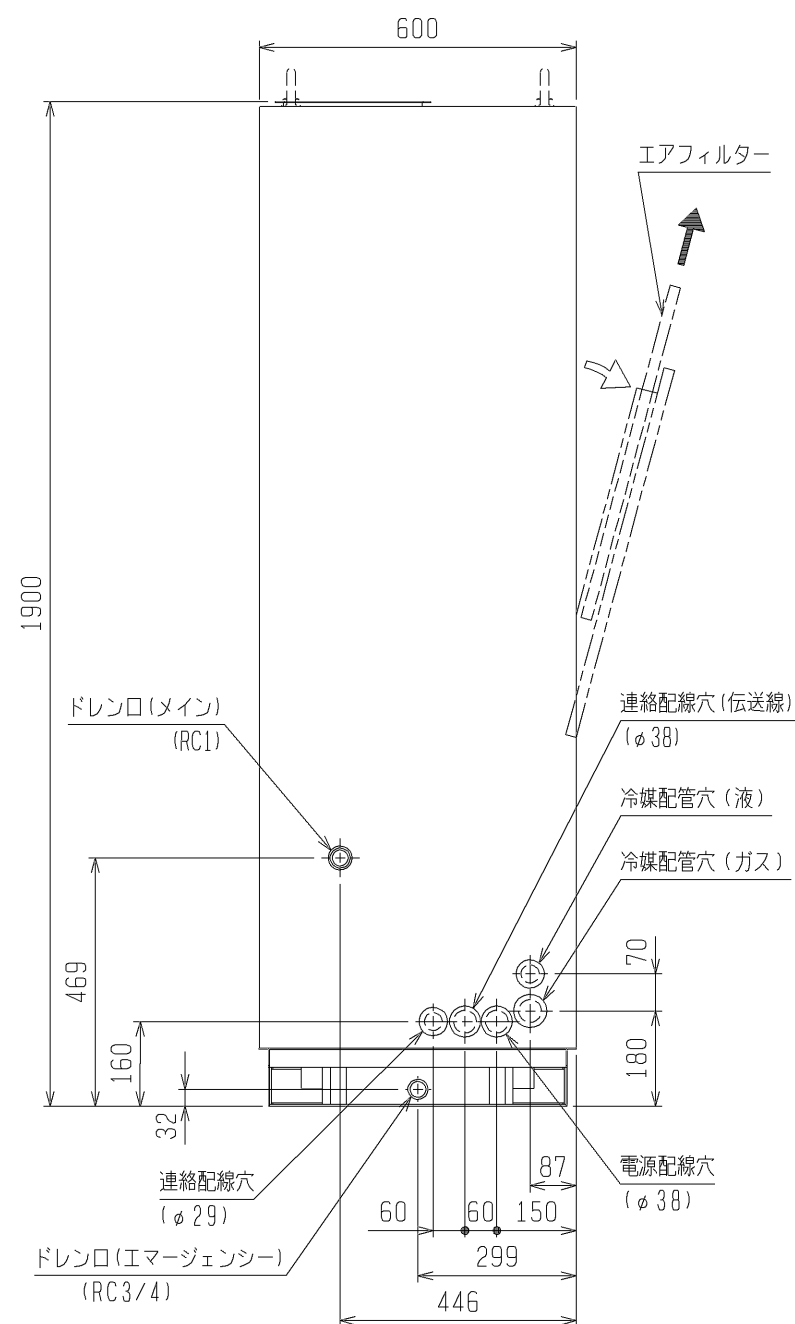
吹出ダクトフランジ



注. 上配管は別売部品です。



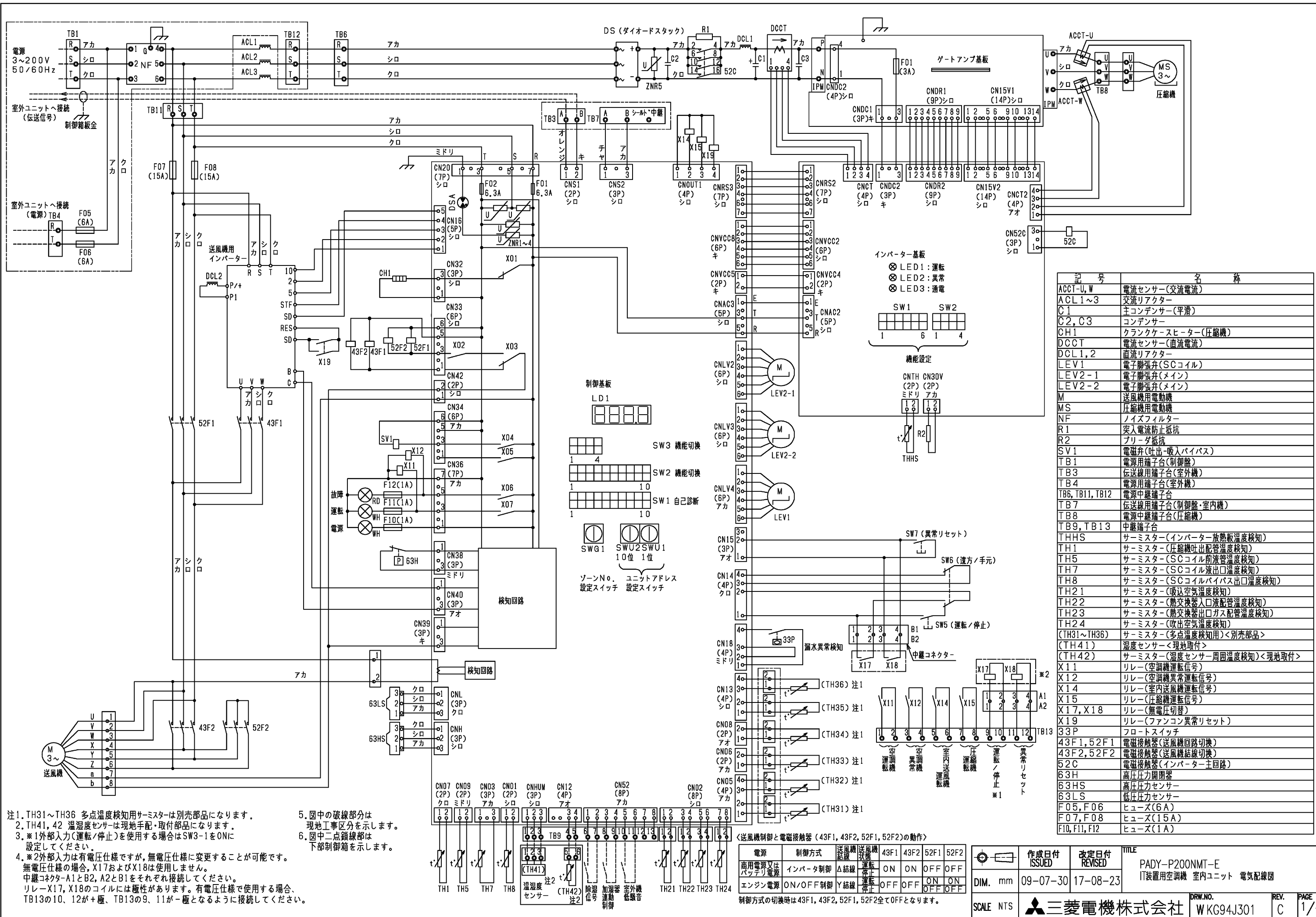
据付ピッチ



※背面にサービススペースは不要ですが、背面の据付ボルト締付けのため、背面側に作業スペースが取れない場合ユニット側面に200mm程度の作業スペースが必要です。

サービススペース

	作成日付 ISSUED	改定日付 REVISED	TITLE PADY-P200NMT-E R410A IT装置用空調機 室内ユニット 外形図		
	09-08-20	10-11-30	DRW. NO.	REV.	PAGE
SCALE NTS	三菱電機株式会社		WKG94R037	C	1/1



記号	名称
ACCT-U, W	電流センサー(交流電流)
ACL 1~3	交流リアクター
C1	主コンデンサー(平滑)
C2, C3	コンデンサー
CH1	クランクケースヒーター(圧縮機)
DCCT	電流センサー(直流電流)
DCL 1, 2	直流リアクター
LEV1	電子膨張弁(SCコイル)
LEV2-1	電子膨張弁(メイン)
LEV2-2	電子膨張弁(メイン)
M	送風機用電動機
MS	圧縮機用電動機
NF	ノイズフィルター
R1	突入電流防止抵抗
R2	フリーダ抵抗
SV1	電磁弁(吐出-吸入バイパス)
TB1	電源端子台(制御盤)
TB3	伝送線用端子台(室外機)
TB4	電源用端子台(室外機)
TB6, TB11, TB12	電源中継端子台
TB7	伝送線用端子台(制御盤-室内機)
TB8	電源中継端子台(圧縮機)
TB9, TB13	中継端子台
THHS	サーミスター(インバーター放熱板温度検知)
TH1	サーミスター(圧縮機吐出配管温度検知)
TH5	サーミスター(SCコイル前液管温度検知)
TH7	サーミスター(SCコイル液出口温度検知)
TH8	サーミスター(SCコイルバイパス出口温度検知)
TH21	サーミスター(吸込空気温度検知)
TH22	サーミスター(熱交換器入口液配管温度検知)
TH23	サーミスター(熱交換器出口ガス配管温度検知)
TH24	サーミスター(吹出空気温度検知)
(TH31~TH36)	サーミスター(多点温度検知用)<別売部品>
(TH41)	湿度センサー<現地取付>
(TH42)	サーミスター(湿度センサー周囲温度検知)<現地取付>
X11	リレー(空調機運転信号)
X12	リレー(空調機異常運転信号)
X14	リレー(室内送風機運転信号)
X15	リレー(圧縮機運転信号)
X17, X18	リレー(無電圧切替)
X19	リレー(ファンコン異常リセット)
33P	フロートスイッチ
43F1, 52F1	電磁接触器(送風機回路切替)
43F2, 52F2	電磁接触器(送風機結線切替)
52C	電磁接触器(インバーター主回路)
63H	高圧圧力開閉器
63HS	高圧圧力センサー
63LS	低圧圧力センサー
F05, F06	ヒューズ(6A)
F07, F08	ヒューズ(15A)
F10, F11, F12	ヒューズ(1A)

注1. TH31~TH36 多点温度検知用サーミスターは別売部品になります。
 2. TH41, 42 湿度センサーは現地手配・取付部品になります。
 3. ※1外部入力(運転/停止)を使用する場合はSW3-1をONに設定してください。
 4. ※2外部入力是有電圧仕様ですが、無電圧仕様に変更することが可能です。無電圧仕様の場合、X17およびX18は使用しません。中継コネクタ-A1とB2, A2とB1をそれぞれ接続してください。リレー-X17, X18のコイルには極性があります。有電圧仕様で使用する場合、TB13の10, 12が+極、TB13の9, 11が-極となるように接続してください。

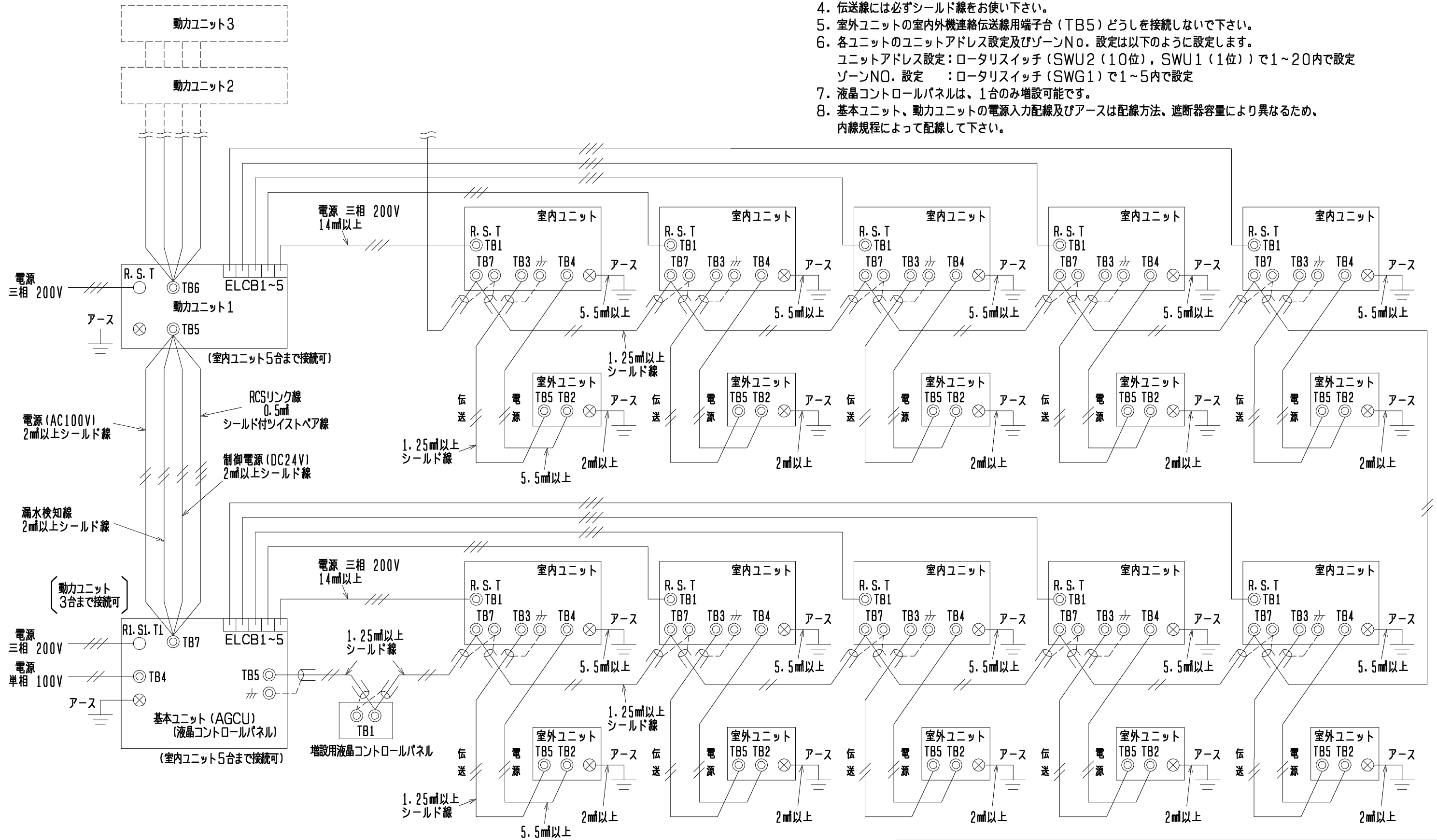
5. 図中の破線部分は現地工事区分を示します。
 6. 図中二点鎖線部は下部制御箱を示します。

<送風機制御と電磁接触器(43F1, 43F2, 52F1, 52F2)の動作>

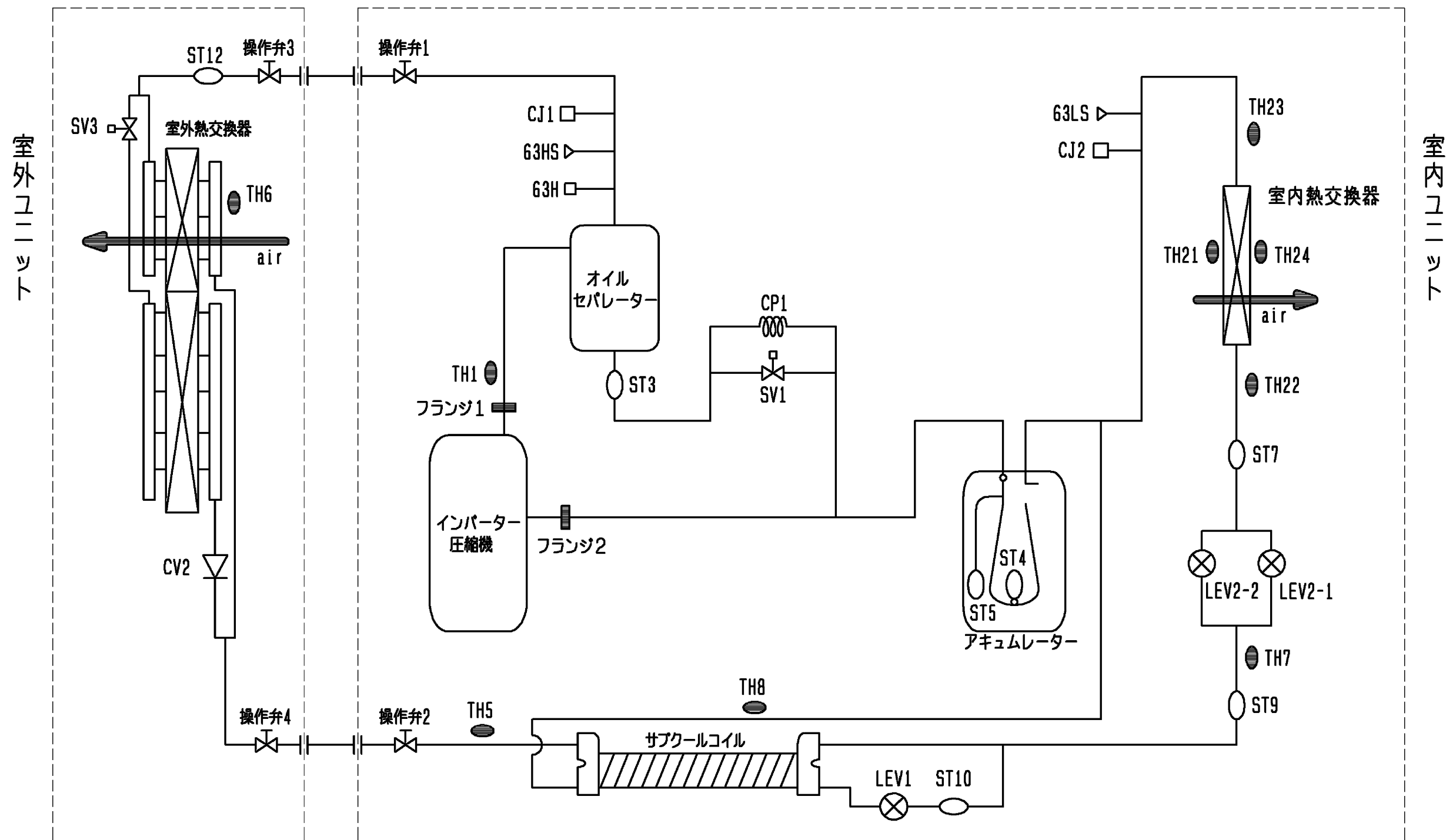
電源	制御方式	送風機結線	送風機運転	43F1	43F2	52F1	52F2
商用電源又はバッテリー電源	インバーター制御	△結線	送風機運転	ON	ON	OFF	OFF
エンジン電源	ON/OFF制御	Y結線	送風機停止	OFF	OFF	ON	ON

制御方式の切替時は43F1, 43F2, 52F1, 52F2全てOFFとなります。

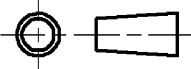

- 1台の基本ユニットに動力ユニットは3台まで接続可能です。
- 基本ユニットおよび動力ユニットは、1台あたり最大室内ユニット5台までの電源供給が可能です。
- ◎印はネジ端子台を示します。
- 伝送線には必ずシールド線をお使い下さい。
- 室外ユニットの室内外機連絡伝送線用端子台 (TB5) どうしを接続しないで下さい。
- 各ユニットのユニットアドレス設定及びゾーンNo. 設定は以下のように設定します。
 ユニットアドレス設定：ロータリスイッチ (SWU2 (10位), SWU1 (1位)) で1~20内で設定
 ゾーンNo. 設定：ロータリスイッチ (SWG1) で1~5内で設定
- 液晶コントロールパネルは、1台のみ増設可能です。
- 基本ユニット、動力ユニットの電源入力配線及びアースは配線方法、遮断器容量により異なるため、内線規程によって配線して下さい。



	作成日付 ISSUED	改定日付 REVISED	TITLE 室内ユニット：PADY-RP200NM-E PADY-P200NMT-E 室外ユニット：PVDY-RP200NM-E (-BS, -BSG) IT装置用空調機 機外配線図		
	DIM. mm	06-07-04	09-10-05	DRW. NO.	REV. PAGE
SCALE NTS	三菱電機株式会社		WKG94G010	B	1/1



記号	名称	記号	名称
63H	圧力開閉器	CV	逆止弁
63HS	高圧圧力センサー	LEV	リニア膨張弁
63LS	低圧圧力センサー	ST	ストレナー
CJ	チェックジョイント	SV	電磁弁
CP	キャピラリーチューブ	TH	サーミスター

 DIM. mm	作成日付 ISSUED	改定日付 REVISED	TITLE 室内ユニット：PADY-P200NMT-E 室外ユニット：PVDY-RP200NM-E (-BS, -BSG) IT装置用空調機 冷媒回路図
	09-09-30	09-09-30	
SCALE NTS	 三菱電機株式会社		DRW. NO. WKG94M289
			REV. PAGE 1 / 1