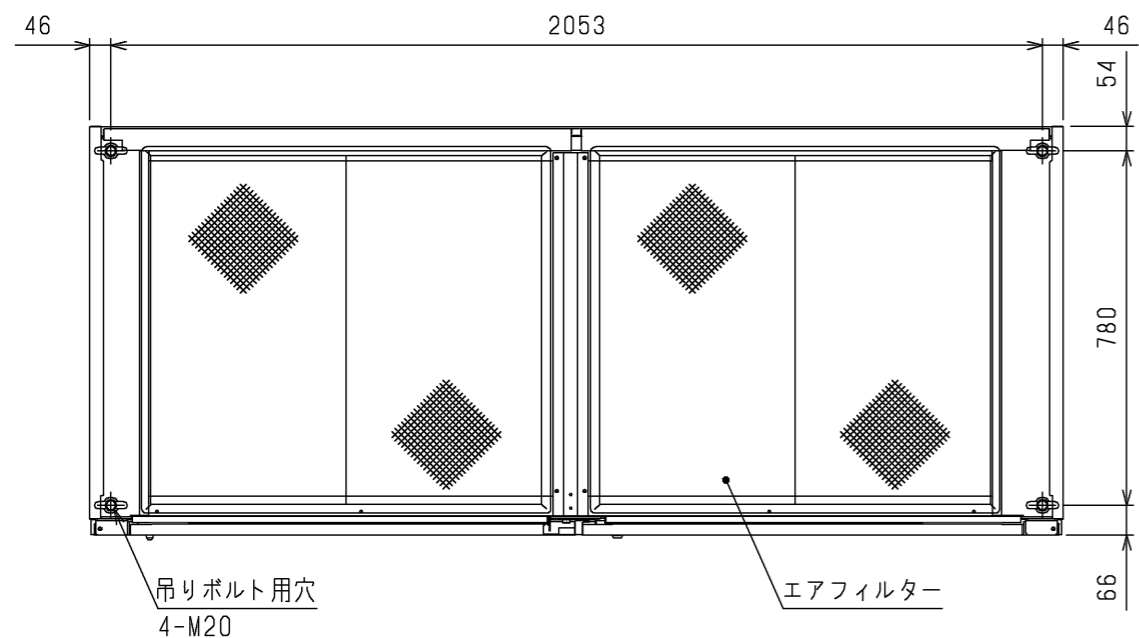


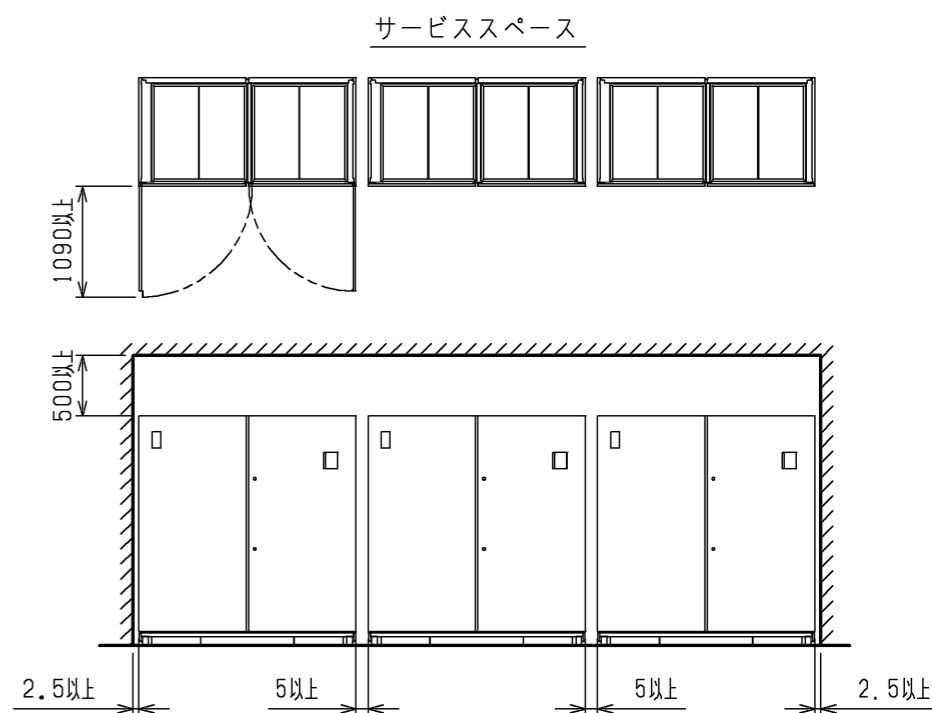
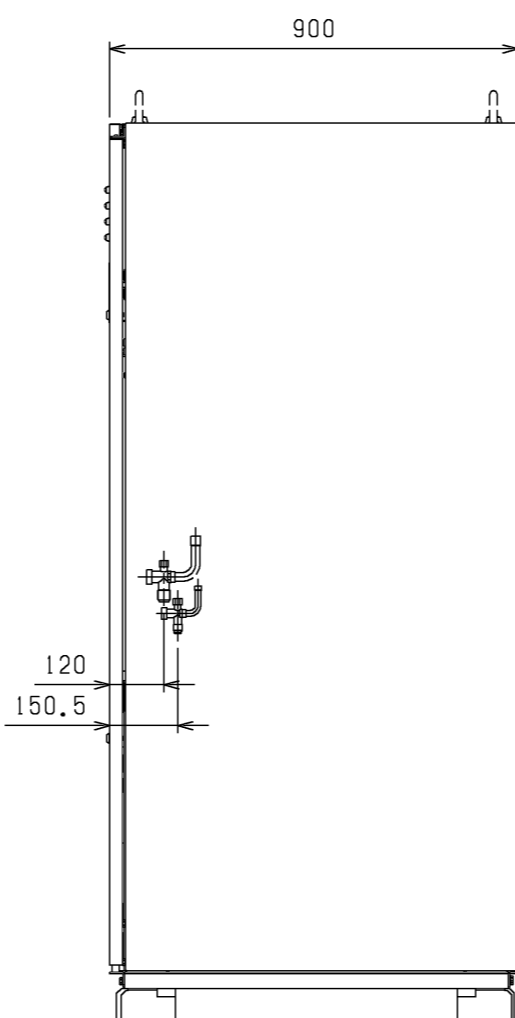
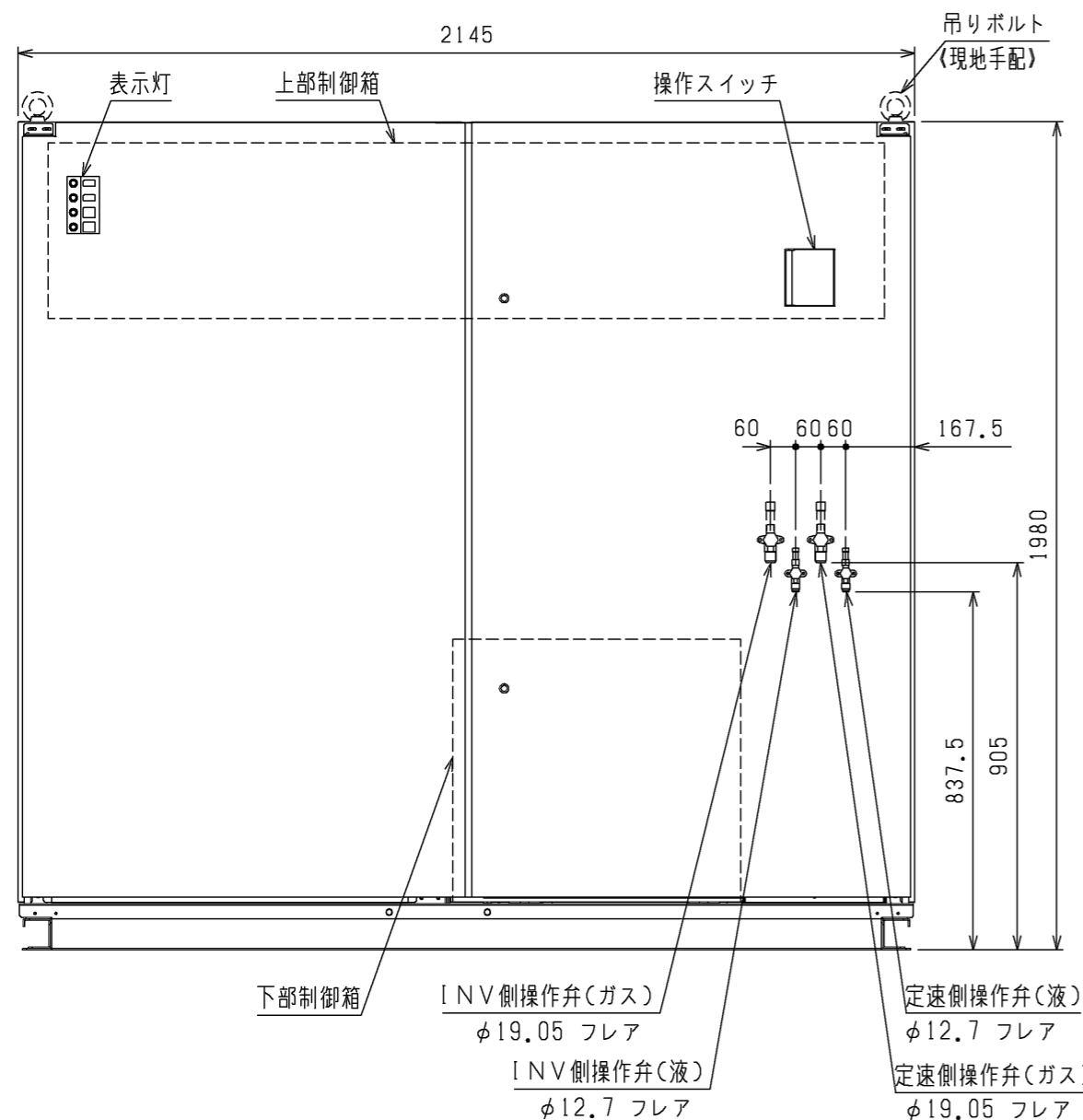
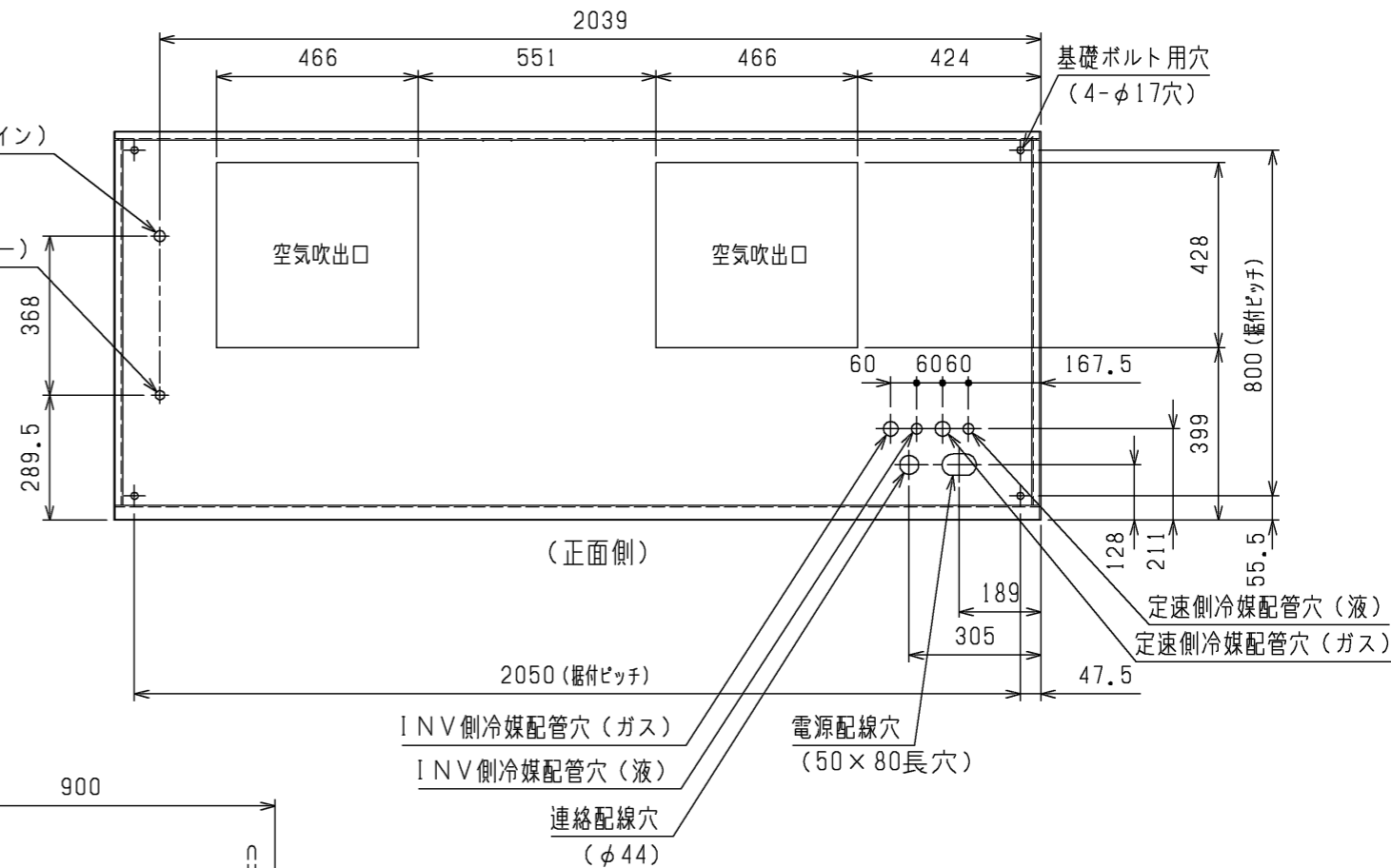
IT装置用空調機 仕様書

形名	室内：PADY-P560NM-E 室外：PVDY-P560NM-E1			台数		記号		
電源	V/Hz			三相 200V/50Hz				
能力	kW			冷房 56.0 (顕熱能力)				
	吸込空気	室内	乾球温度	°C	27.0			
			湿球温度	°C	19.0			
		室外	乾球温度	°C	35.0			
			湿球温度	°C	-			
電気特性	消費電力	kW		20.0				
	運転電流	A		62.4				
	運転力率	%		92				
	始動電流	A		293 (エンジン運転モード時：384)				
	最大電流	A		88				
室内	外装			溶融亜鉛メッキ鋼板 マンセル5Y8/1 <近似色>				
	外形寸法 (H×W×D)			mm 1980×2145×900				
	送風機	形式×個数			シロッコファン×2			
		風量	m ³ /min		350			
		機外静圧 (最大)	Pa		120(300)			
		電動機出力	kW		7.5			
	圧縮機	形式			全密閉形 (インバータ圧縮機×1台 + 定速圧縮機×1台)			
		電動機出力	kW		インバータ圧縮機 6.3 / 定速圧縮機 5.3			
		クランクケースヒーター	kW		0.045×2			
		法定冷凍トン			5.13			
	消費電力	kW		19.2				
	運転電流	A		59.4				
	運転音	dB		60				
	熱交換器形式			クロスフィンチューブ				
	エアフィルター			PPハニカム織				
質量	kg		905					
室外	外装			溶融亜鉛メッキ鋼板 マンセル5Y8/1 <近似色>				
	外形寸法 (H×W×D)			mm 1980×1800×900				
	送風機	形式×個数			プロペラファン×2			
		風量	m ³ /min		240			
		電動機出力	kW		0.64×2			
	消費電力	kW		0.8				
	運転電流	A		3.0				
	運転音	dB		49 (低騒音モード時：47/極低騒音モード時：45)				
	熱交換器形式			クロスフィンチューブ				
	質量	kg		410				
冷媒/冷凍機油			R410A/エステル油					
保護装置	高圧保護			圧力センサ、圧力開閉器 (4.15MPa)				
	圧縮機/送風機			過電流保護、過昇保護/過電流保護、過昇保護				
冷媒配管	配管サイズ	液管	mm	φ12.7フレア (室内・室外共通)				
		ガス管	mm	φ19.05フレア (120m以上：φ22.2) (室内・室外共通)				
	標準長さ	m		7.5				
	最大長さ	m		実配管長160				
	高低差	外機～内機		m 40以下 (受注対応の場合70以下：室外ユニットが上の場合のみ)				
配線要領	室内ユニット電源線	mm ²		38 (こう長47m)		配線要領は内線規程によります		
	室外ユニット電源線	mm ²		14 (こう長160m)				
	室内ユニット漏電遮断器			125A 100mA 0.1s以下				
	アース線 (室内/室外)	mm ²		8.0/2.0				
	室内外ユニット連絡伝送線			1.25 mm ² 以上 (CVVS, CVVSLA) 又は φ1.2 mm以上 (CPEVS)				
冷房使用温度範囲	室内			20~40°C (乾球温度)/12~24°C (湿球温度) (非常時：50°C)				
	室外			-15~43°C (乾球温度) (非常時：50°C)				
別売部品	室内	エアフィルター、別付温度センサ、吸込みファン、接続配管						
	室外	前面吸込み網、下面防護網、防雪フード (標準、耐塩害)、接続配管						
付属品	室内	ゴムパッキン、防振ゴムマット (大、小)、ボルト、サガネナット、エアフィルター、ヒューズ、ゴムキャップ、スパー						
	室外	ヒューズ						
特記事項、標準外仕様等	室内							
室外								
注意	1. 冷房能力および電気特性はJIS B 8615-2の空気条件で運転した場合のものです。							
事項	2. 運転音はJIS B 8616条件によります。(騒音計A特性値)							
	3. 別売部品の接続配管は一冷媒系統分です。(本ユニットには2セット必要です)							
	4. 配線要領のこう長は、電圧降下2%の値を示します。							
	5. 冷媒配管高低差40mを超えて70mまでは受注対応になります。(室外ユニットが上の場合のみ)							
	6. 吊り搬入時に使用する吊りボルトは現地手配になります。							
	7. 本仕様書は2016年4月生産分から適用になります。							
IT装置用空調機 仕様書			形名	室内：PADY-P560NM-E 室外：PVDY-P560NM-E1		台数		
三菱電機株式会社	作成日	16-1-15	仕様書番号	WYN C1-9800-5	副番		記号	



ドレン口 (メイン) (RC1)

ドレン口 (エマージェンシー) (RC3/4)



注. 上図のような横連続設置の場合、背面のサービススペースは不要ですが後側の据付ボルトを締め付けるための作業スペースが必要です。

 DIMENSIONS ARE IN MILLIMETERS 尺度 SCALE DO NOT SCALE	作成日付 ISSUED	改定日付 REVISED	TITLE		
	08-06-16	22-01-27	PADY-P560NM-E R410A IT装置用空調機 室内ユニット 外形図		
三菱電機株式会社			DWG.NO.	REV.	PAGE
			W KG94L346	C	1/1

- 注1. TH31~36 多点温度検知用サーミスタは別売部品になります。
 注2. TH41, 42 温湿度センサーは現地手配・取付部品になります。
 注3. ※3外部入力(運転/停止)を使用する場合はメイン基板のSW3-1をONに設定してください。
 注4. ※4配線変更によりインバーターサイクルと定速サイクルの個別出力が可能です。

- 注5. ※5外部入力は有電圧仕様ですが、無電圧仕様に変更することが可能です。
 無電圧仕様の場合、X17およびX18は使用しません。
 中継コネクタA1とB2, A2とB1をそれぞれ接続してください。
 中継コネクタの位置は次頁【上部制御箱 配置図】を参照してください。
 リレーX17, X18のコイルには極性があります。有電圧仕様で使用する場合、TB14の6, 8が+極、TB14の5, 7が-極となるように接続してください。
 注6. 図中破線部分は現地工事区分を示します。
 注7. 図中二点鎖線部分は下部制御箱を示します。
 【下部制御箱 配置図】は次頁を参照してください。
 注8. TB10の室外機極低騒音運転、室外機PVDY-P560NM-E1(-BS, -BSG)と組合せ時のみ有効となります。

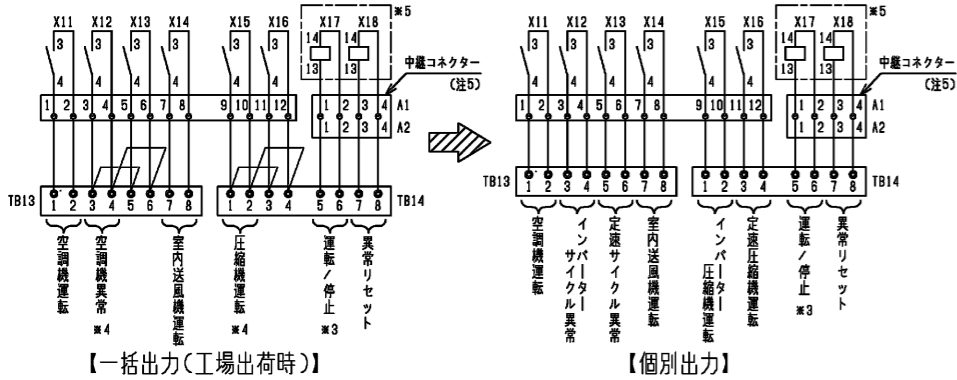
＜LEDの表示内容＞

制御基板(メイン基板)

記号	表示内容
LD1	アドレス・エラーコード・自己診断結果
LD2	マイコン動作中(赤い点滅)

インバーター基板

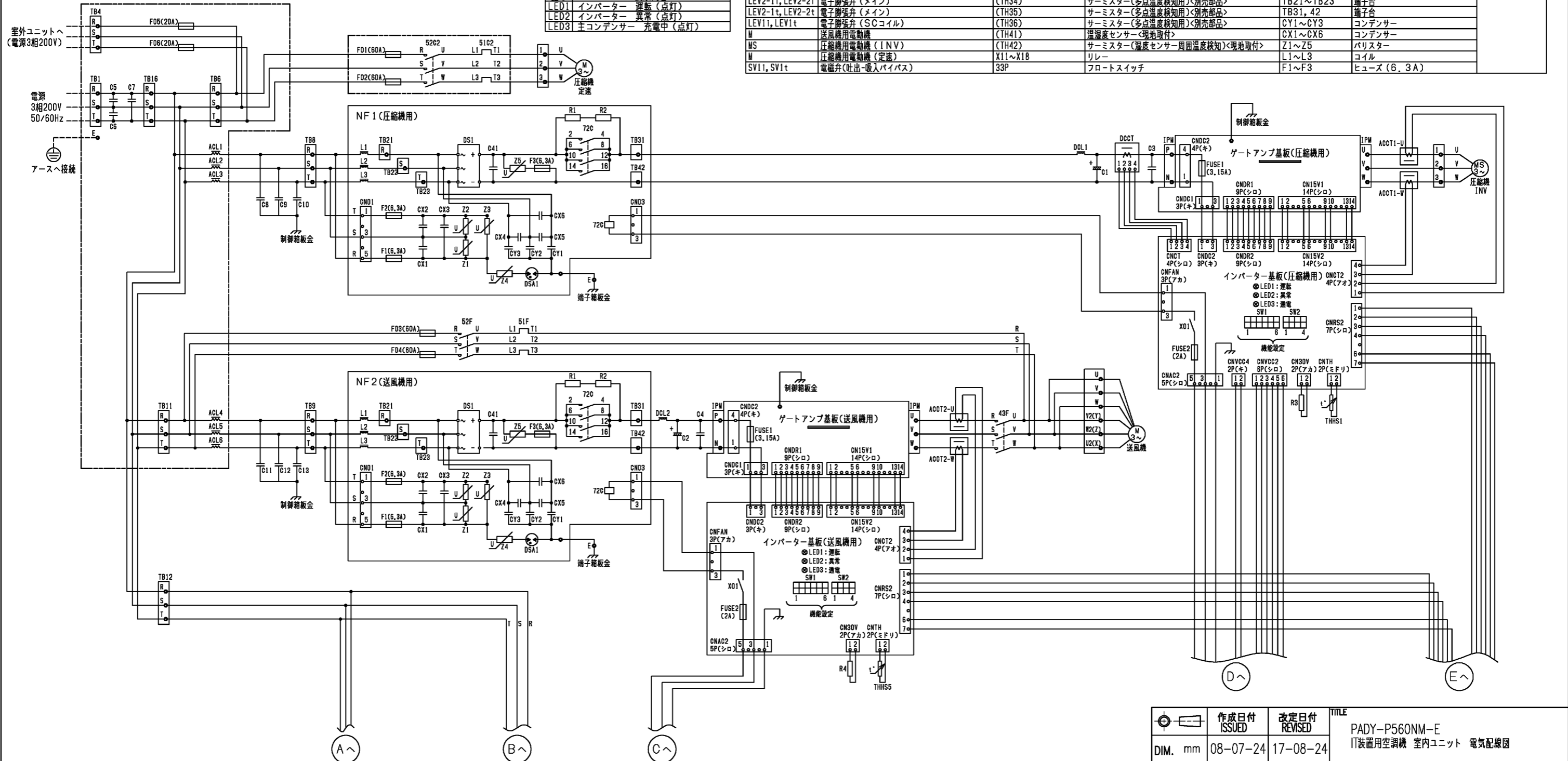
記号	表示内容
LED1	インバーター 運転(点灯)
LED2	インバーター 異常(点灯)
LED3	主コンデンサー 充電中(点灯)



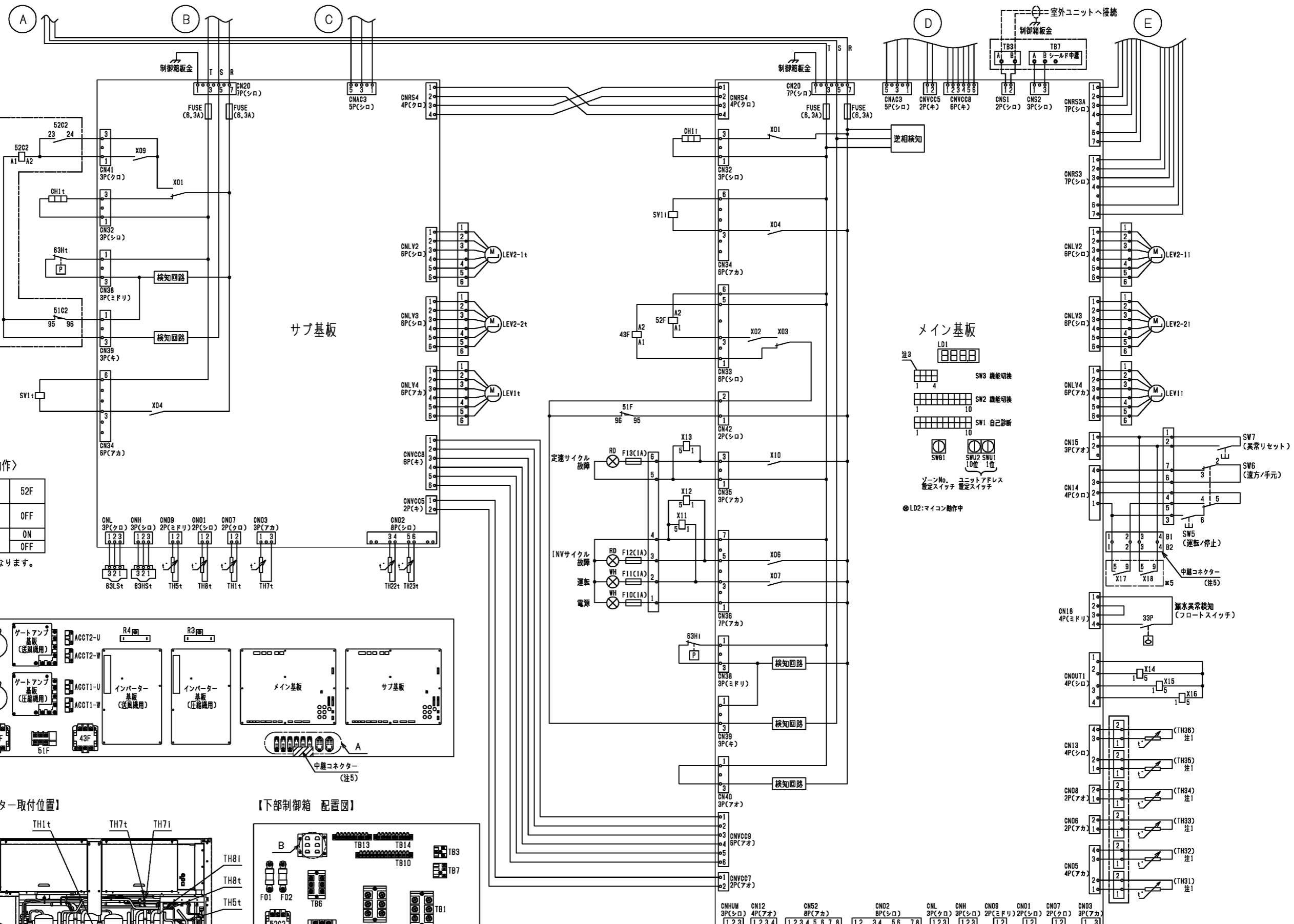
【一括出力(工場出荷時)】

【個別出力】

記号	名称	記号	名称
R3, R4	フリーダ抵抗	43F	電磁接触器(送風機インバーター回路切替)
TB1	電源用端子台(制御盤)	51C2	過電流継電器(定速圧縮機)
TB3	伝送線用端子台(室外機)	52C2	電磁接触器(定速圧縮機)
TB4	電源用端子台(室外機)	51F	過電流継電器(送風機用電動機)
TB7	伝送線用端子台(制御盤・室内機)	52F	電磁接触器(送風機直結運転)
TB6, 8, 9, 11, 12, 16	電源中継端子台	63H1, 63Ht	高圧圧力開閉器
TB10, 13, 14	外部入力用端子台	63HS1, 63HSst	高圧圧力センサー
THS1, THS5	サーミスタ(インバーター放熱板温度検知)	63LS1, 63LSst	低圧圧力センサー
TH1, TH1t	サーミスタ(圧縮機吐出配管温度検知)	F01~F04	ヒューズ(60A)
TH5, TH5t	サーミスタ(SCコイル前液管温度検知)	F05, F06	ヒューズ(20A)
TH7, TH7t	サーミスタ(SCコイル液出口温度検知)	F10~F13	ヒューズ(1A)
TH8, TH8t	サーミスタ(SCコイルバイパス出口温度検知)	FUSE1	ヒューズ(3, 1.5A)
TH21	サーミスタ(吸込空気温度検知)	FUSE2	ヒューズ(2A)
TH21t, TH22t	サーミスタ(熱交換器入口液配管温度検知)	NF1, NF2	ノイズフィルター
TH23, TH23t	サーミスタ(熱交換器出口ガス配管温度検知)	R1, R2	突入電流防止抵抗
TH24	サーミスタ(吐出空気温度検知)	72C	リレー
CH1, CH1t	サーミスタ(多点温度検知)<別売部品>	DS1	ダイオードスタック
DCCT	電流センサー(直流電流)	C41	コンデンサー
DCL1, DCL2	直流リアクター	DSA1	アレースター
LEV2-1t, LEV2-2t	電子膨張弁(メイン)	TB21~TB23	端子台
LEV2-1t, LEV2-2t	電子膨張弁(メイン)	TB31, 42	端子台
LEV1t, LEV1t	電子膨張弁(SCコイル)	CY1~CY3	コンデンサー
M	送風機用電動機	CX1~CX6	コンデンサー
MS	圧縮機用電動機(1INV)	Z1~Z5	バリスター
M	圧縮機用電動機(定速)	X11~X18	コイル
SV1t, SV1t	電磁弁(吐出・吸入バイパス)	33P	フロートスイッチ



作成日付 ISSUED	改定日付 REVISED	TITLE PADY-P560NM-E I装置用空調機 室内ユニット 電気配線図
DIM. mm 08-07-24	17-08-24	
SCALE NTS	三菱電機株式会社	DRW.NO. WK94J116
	REV. F	PAGE 1/2

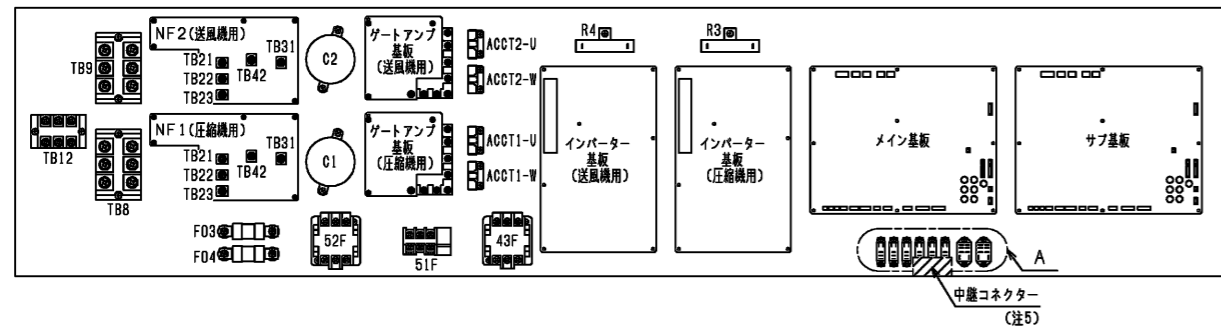


＜送風機制御と補助継電器（43F・52F）の動作＞

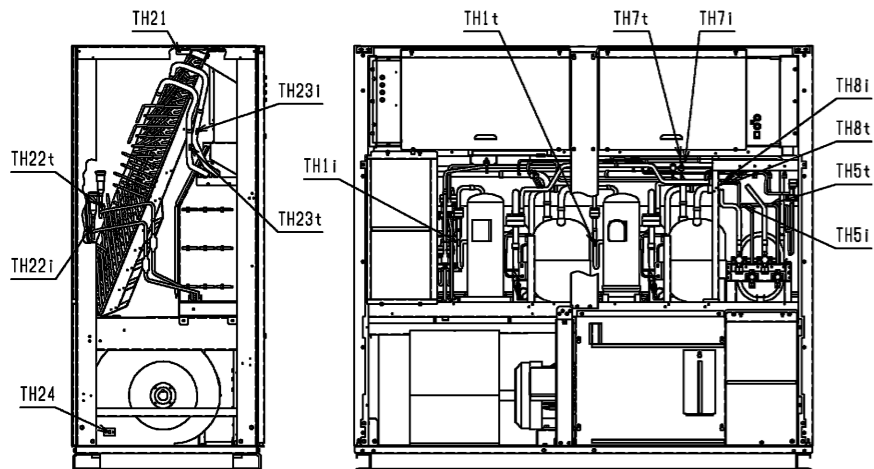
電源	制御方式	送風機状態	43F	52F
商用電源 又は バッテリ電源	インバーター制御	運転 停止	ON	OFF
エンジン電源	ON/OFF制御	運転 停止	OFF	ON

※ 1 制御方式の切換時は 43F・52F ともに OFF となります。

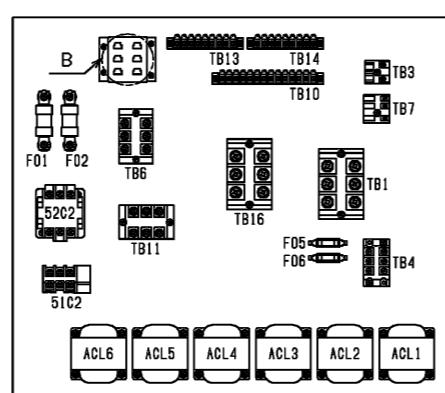
【上部制御箱 配置図】



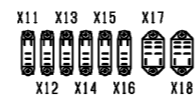
【サーミスター取付位置】



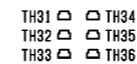
【下部制御箱 配置図】



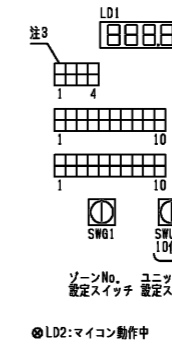
【A部 詳細図】



【B部 詳細図】



メイン基板



◎ LD2:マイコン動作中

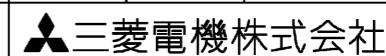
作成日付 ISSUED 17-08-24
改定日付 REVISED 08-07-24

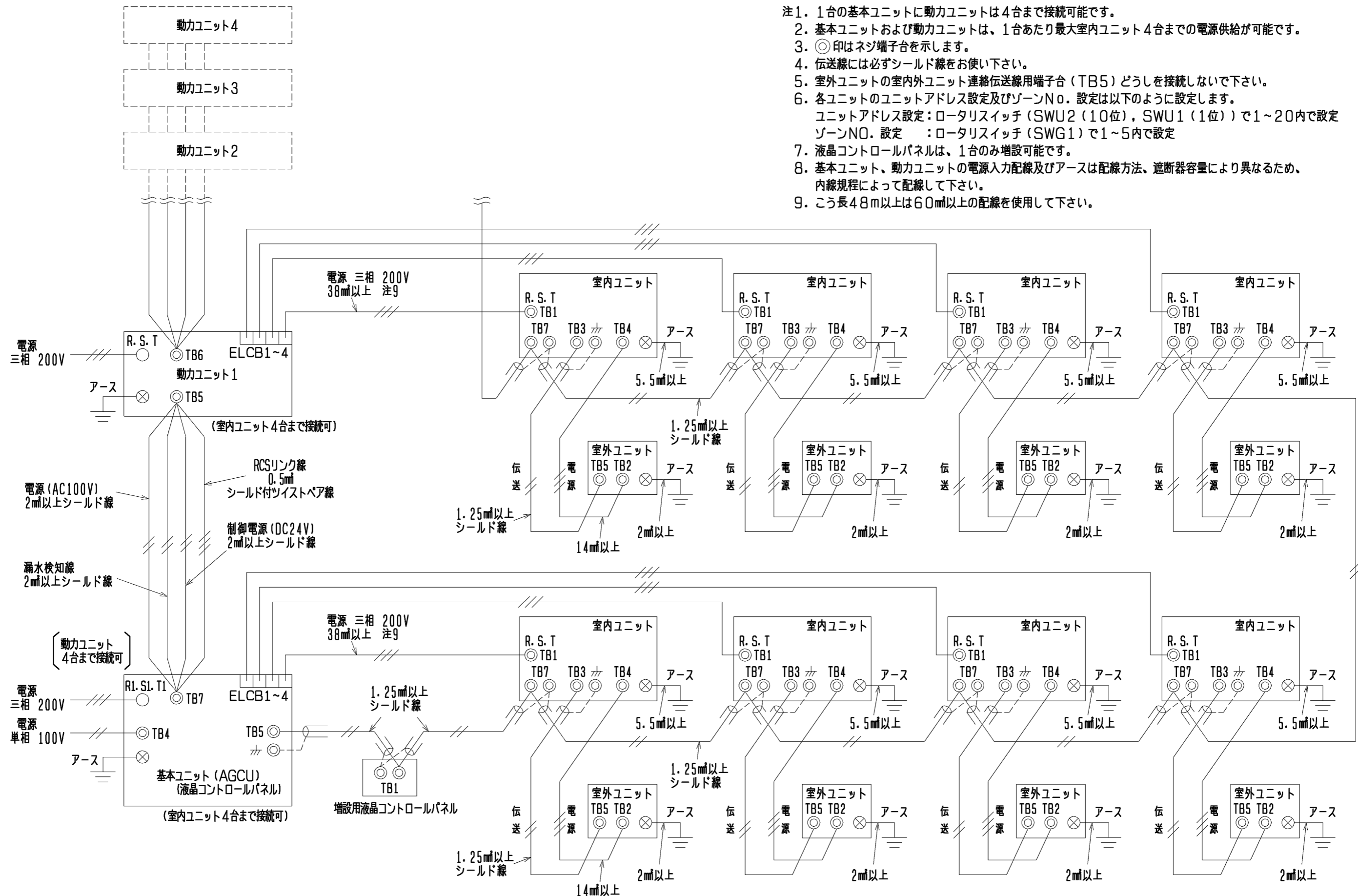
DIM. mm 08-07-24 17-08-24

SCALE NTS

TITLE
PADY-P560NM-E
装置用空調機 室内ユニット 電気配線図

DRW.NO. WK94J116
REV. F
PAGE 2/2



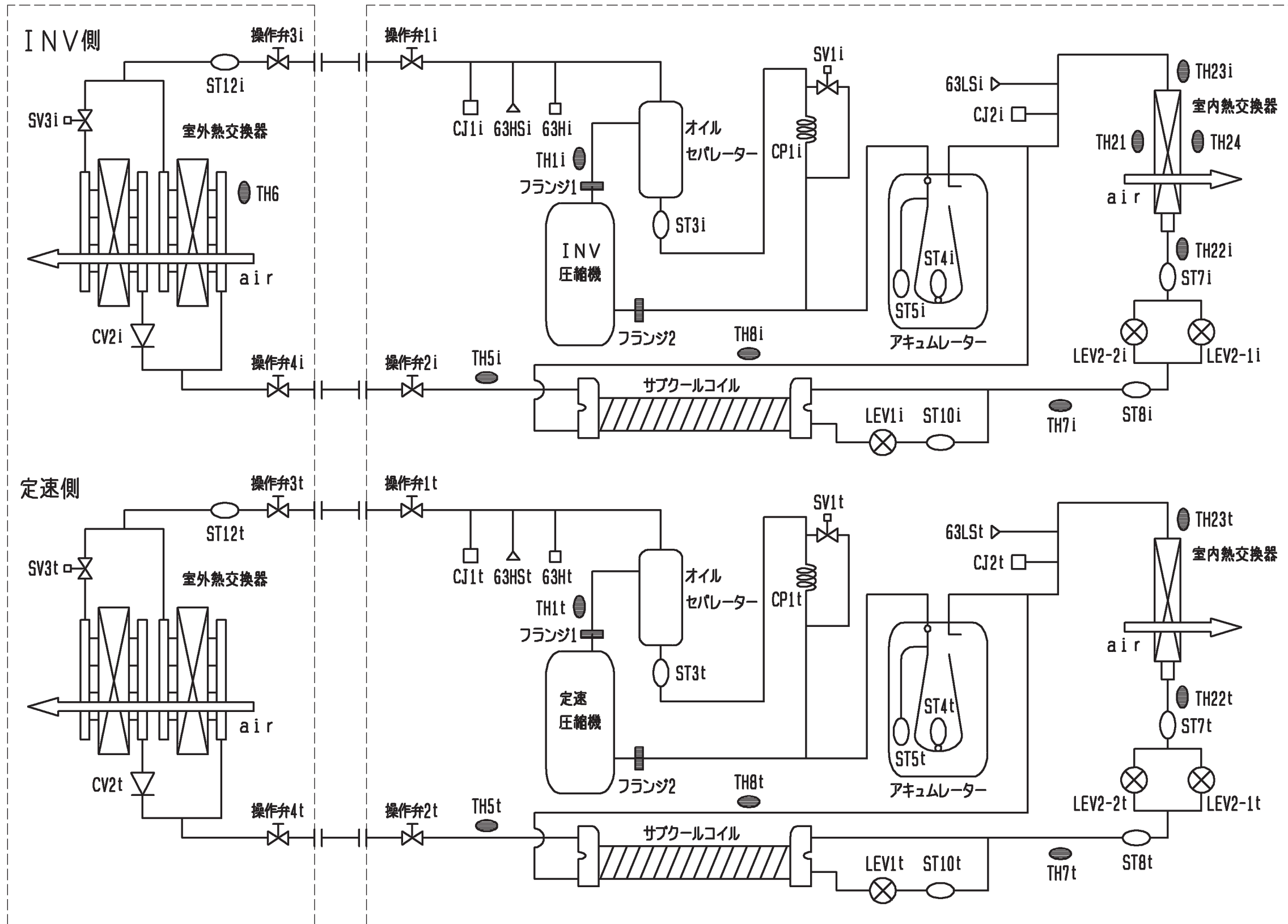


- 注1. 1台の基本ユニットに動力ユニットは4台まで接続可能です。
- 2. 基本ユニットおよび動力ユニットは、1台あたり最大室内ユニット4台までの電源供給が可能です。
- 3. ◎印はネジ端子台を示します。
- 4. 伝送線には必ずシールド線をお使い下さい。
- 5. 室外ユニットの室内外ユニット連絡伝送線用端子台 (TB5) どうしを接続しないで下さい。
- 6. 各ユニットのユニットアドレス設定及びゾーンNo. 設定は以下のように設定します。
 ユニットアドレス設定：ロータリスイッチ (SWU2 (10位), SWU1 (1位)) で1~20内で設定
 ゾーンNo. 設定：ロータリスイッチ (SWG1) で1~5内で設定
- 7. 液晶コントロールパネルは、1台のみ増設可能です。
- 8. 基本ユニット、動力ユニットの電源入力配線及びアースは配線方法、遮断器容量により異なるため、内線規程によって配線して下さい。
- 9. こう長4.8m以上は6.0mm以上の配線を使用して下さい。

	作成日付 ISSUED	改定日付 REVISED	TITLE 室内ユニット：P560NM-E 室外ユニット：P560NM-E1 (-BS, -BSG) IT装置用空調機 機外配線図		
	DIM. mm	11-10-05			
SCALE NTS	三菱電機株式会社		DRW. NO. WKG94T023	REV.	PAGE 1/1

室外ユニット

室内ユニット



記号	名称
63H	圧力開閉器
63HS	高圧圧力センサー
63LS	低圧圧力センサー
CJ	チェックジョイント
SV	電磁弁
CV	逆止弁
LEV	電子膨張弁
CP	キャピラリーチューブ
ST	ストレーナー
TH	サーミスター

	作成日付 ISSUED	改定日付 REVISED	TITLE 室内ユニット：PADY-P560NM-E 室外ユニット：PVDY-P560NM-E1 (-BS, -BSG) IT装置用空調機 冷媒回路図
	DIM. mm	12-05-30	
SCALE NTS	三菱電機株式会社		DRW. NO. WKG94S270
			REV. PAGE 1/1