
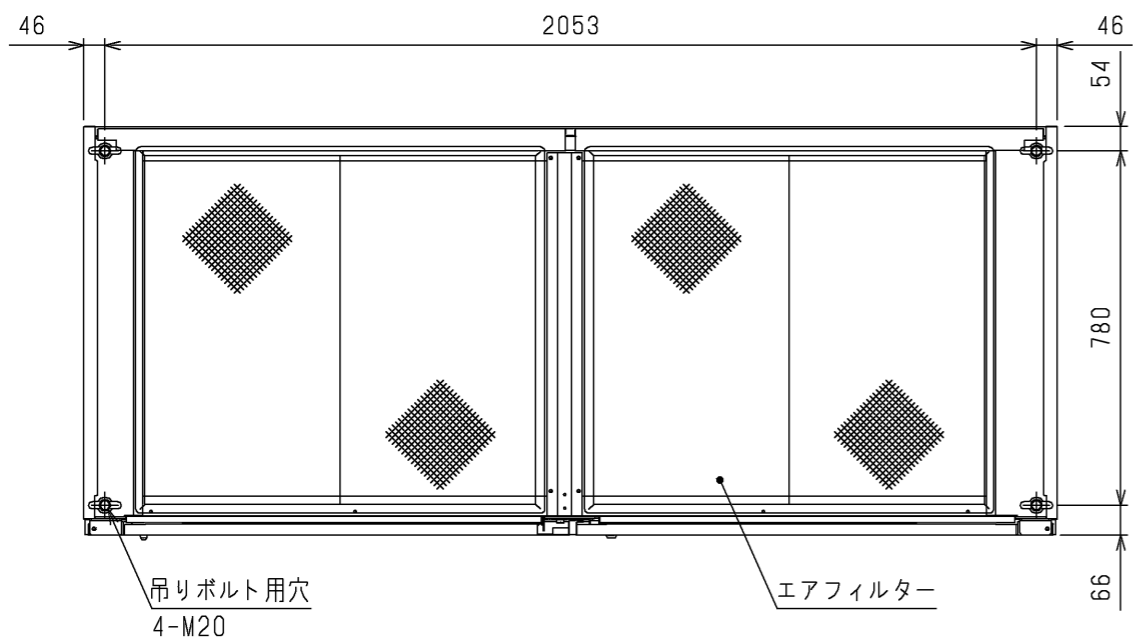


IT装置用空調機 仕様書

形名	室内：PADY-P560NM-E 室外：PVDY-P560NM-E	台数		記号	
----	-----------------------------------	----	--	----	--

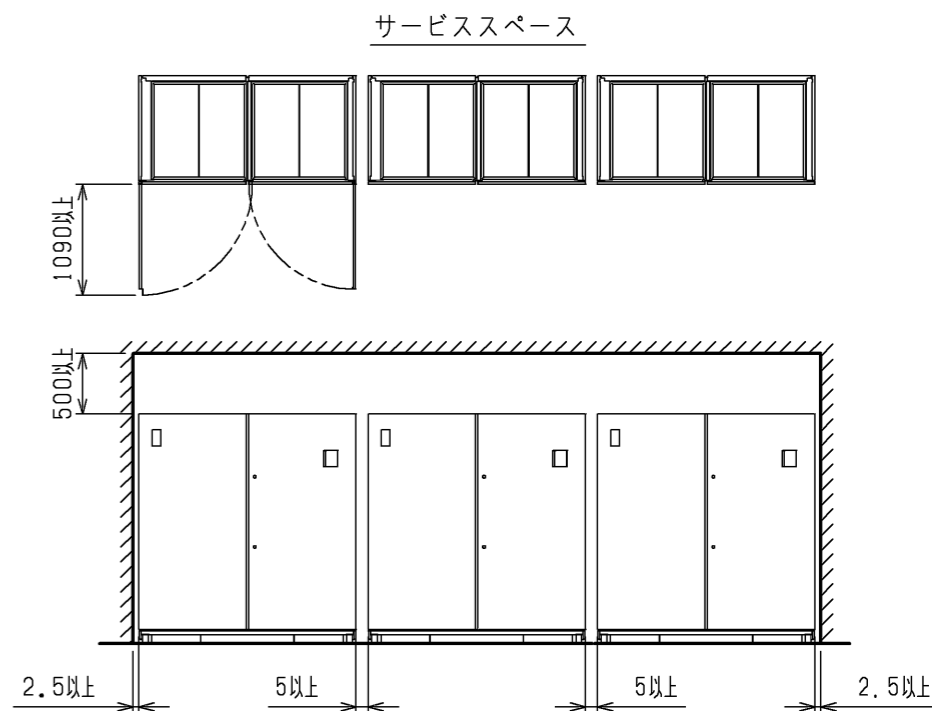
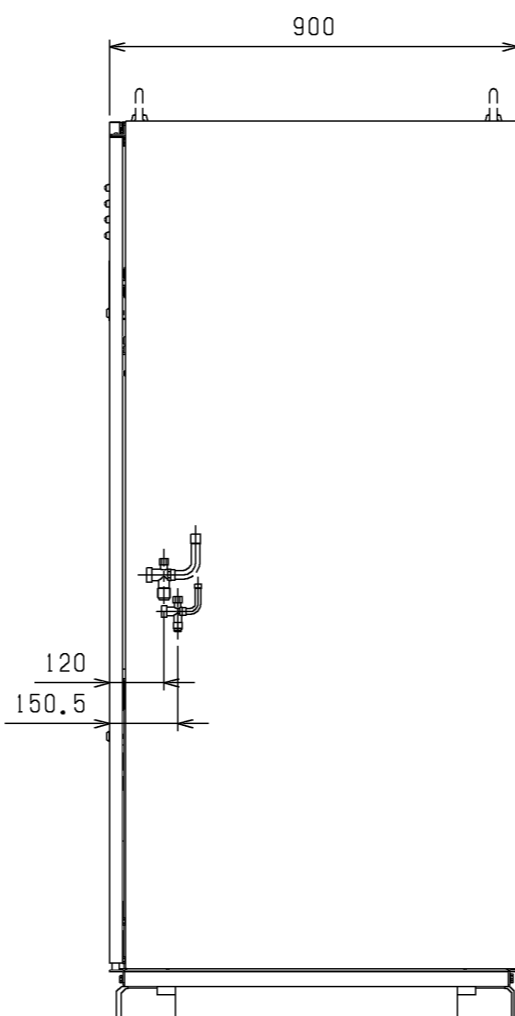
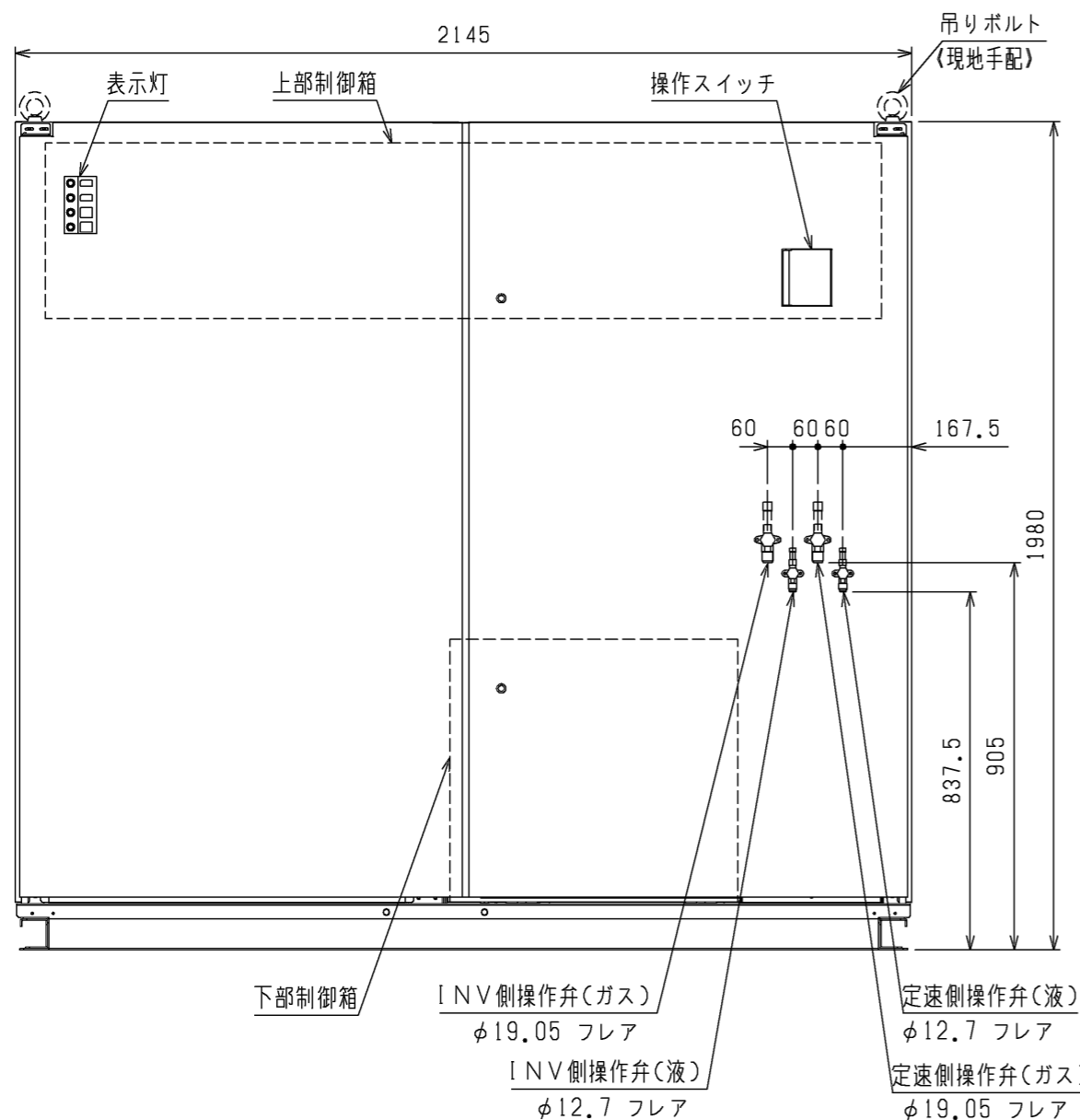
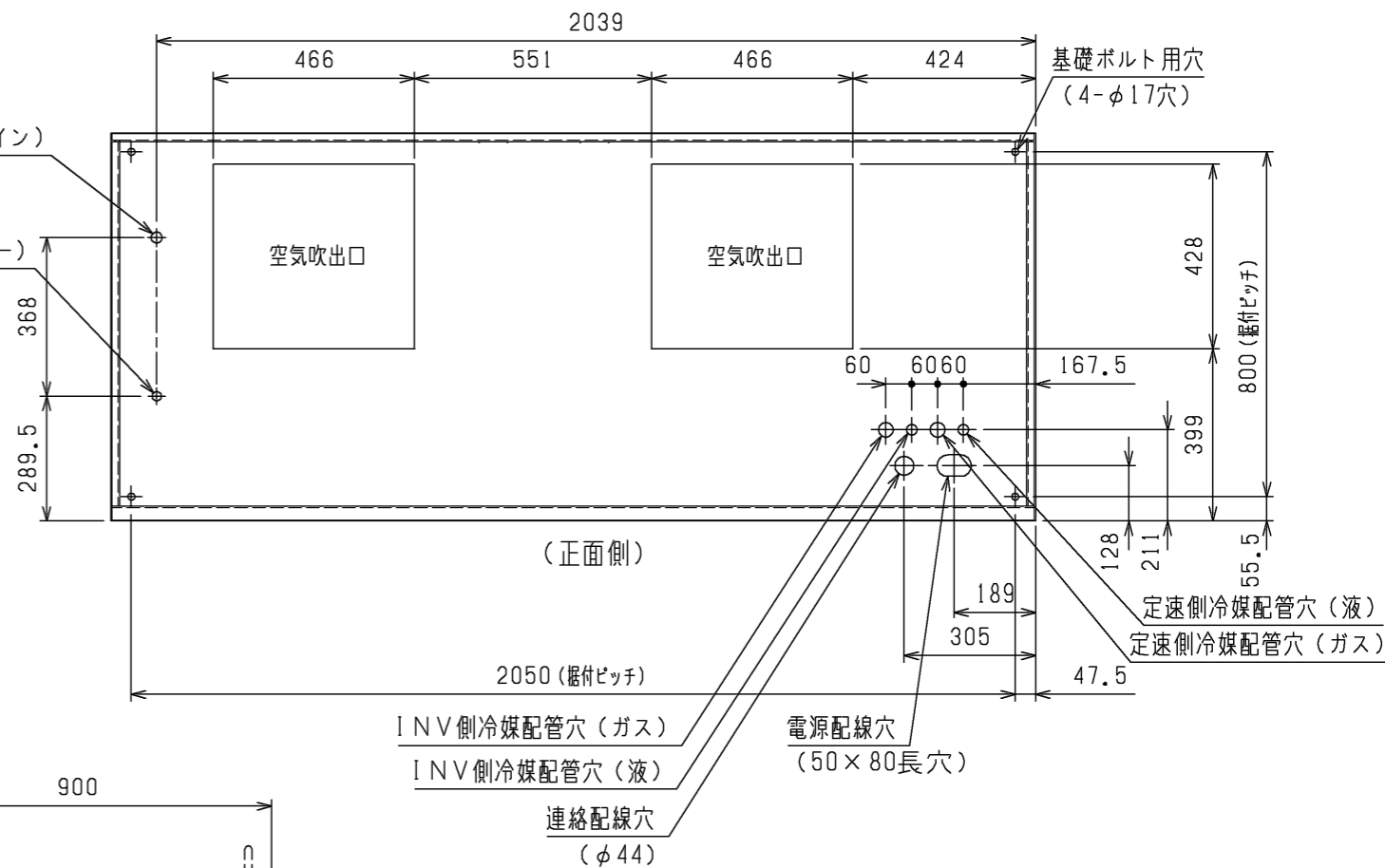
電源		V/Hz	三相 200V/50Hz		三相 200V/60Hz		
能力			冷房		冷房		
			56.0 (顕熱能力)		56.0 (顕熱能力)		
	吸込空気	室内	乾球温度	27.0		27.0	
			湿球温度	19.0		19.0	
		室外	乾球温度	35.0		35.0	
湿球温度			-		-		
電気特性	消費電力	kW	20.0				
	運転電流	A	62.4				
	運転力率	%	92.5				
	始動電流	A	265				
	最大電流	A	88.0				
	外装		融融亜鉛メッキ鋼板 マンセル5Y 8/1				
室内	外形寸法 (H×W×D)	mm	1980×2145×900				
	送風機形式×個数	シロッコファン×2					
	風量	m ³ /min	350				
	機外静圧(最大)	Pa	120(300)				
	電動機出力	kW	7.5				
	圧縮機形式	全密閉形 (インバーター圧縮機×1台 + 定速圧縮機×1台)					
	電動機出力	kW	インバーター圧縮機 6.3/定速圧縮機 5.3				
	クランクケースヒータ	kW	0.045×2				
	法定冷凍トン			5.13	5.00		
	消費電力	kW	19.2				
運転電流	A	59.4					
運転音	dB	60					
熱交換器形式	クロスフィンチューブ						
エアフィルタ	PPハニカム織						
質量	kg	885					
室外	外装	融融亜鉛メッキ鋼板 マンセル5Y 8/1					
	外形寸法 (H×W×D)	mm	1980×1800×900				
	送風機形式×個数	プロペラファン×2					
	風量	m ³ /min	260				
	電動機出力	kW	0.64×2				
	消費電力	kW	0.8				
	運転電流	A	3.0				
	運転音	dB	54 (低騒音モード時51)				
	熱交換器形式	クロスフィンチューブ					
	質量	kg	435				
冷媒	冷凍機油		R410A/エステル油				
保護装置	高圧保護		圧力センサ、圧力開閉器 (4.15MPa)				
装置	圧縮機/送風機		過電流保護、過昇保護/過電流保護、過昇保護				
冷媒配管	配管サイズ 液/ガス	mm	φ12.7フレア/φ19.05フレア (室内・室外共通)				
	標準長さ	m	5				
	最大長さ	m	実配管長160				
	高低差 外機～内機	m	40以下				
配線要領	室内ユニット電源線	mm ²	38 (こう長47m)		配線要領は内線規程によります		
	室外ユニット電源線	mm ²	14 (こう長160m)				
	室内ユニット漏電遮断器	125A 100mA 0.1s以下					
	アース線 (室内/室外)	mm ²	8.0/2.0				
	室内外ユニット連絡伝送線	mm ²	1.25以上(シールド線 CVVS, CPEVS)				
冷房使用温度範囲	室内	20~40℃(乾球温度)/12~24℃(湿球温度) (非常時50℃)					
	室外	-15~43℃(乾球温度) (非常時:50℃)					
別売部品	室内	エアフィルタ、別付温度センサ(吸込、吹出)、センサ延長線、吸込みチャンパー、接続配管					
	室外	吸込み網、下面防護網、防雪フード(標準、耐塩害)、接続配管					
付属品	室内	ゴムフッシユ、防振ゴムマット(大、小)、ホルト、サガネナット エアフィルタ、ヒューズ、ゴムキャップ、スペーサ					
	室外	アイト ヒューズ					
特記事項、標準外仕様等	室内						
	室外						
注意事項	1. 冷房能力および電気特性はJIS B 8615-2の空気条件で運転した場合のものです。						
	2. 運転音はJIS B 8616条件による。(騒音計A特性値)						
	3. 別売部品の接続配管は一冷媒系統分です。(本ユニットには2セット必要です。)						
	4. 配線要領のこう長は、電圧降下2%の値を示します。						

IT装置用空調機 仕様書		形名	室内：PADY-P560NM-E 室外：PVDY-P560NM-E		台数	
 三菱電機株式会社	作成日	08-01-07	仕様書番号	WYN C0-9771-56	副番	C
						記号



ドレン口 (メイン) (RC1)

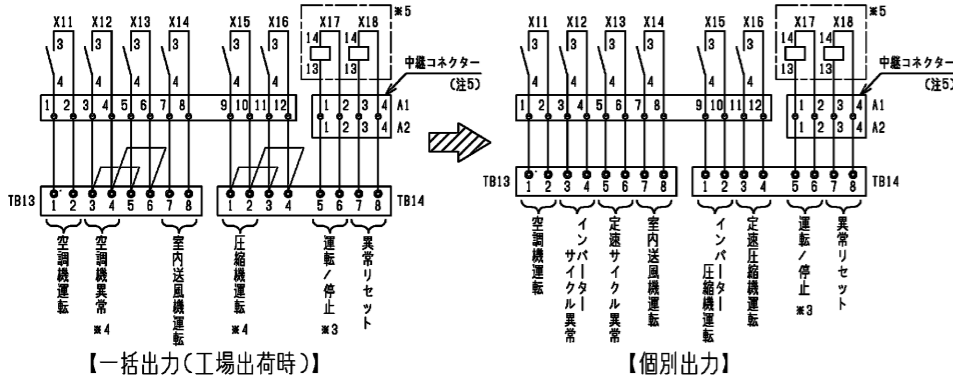
ドレン口 (エマージェンシー) (RC3/4)



注. 上図のような横連続設置の場合、背面のサービススペースは不要ですが後側の据付ボルトを締め付けるための作業スペースが必要です。

 DIMENSIONS ARE IN MILLIMETERS	作成日付 ISSUED	改定日付 REVISED	TITLE		
	08-06-16	22-01-27	PADY-P560NM-E R410A IT装置用空調機 室内ユニット 外形図		
尺度 SCALE DO NOT SCALE	三菱電機株式会社		DWG.NO. W KG94L346	REV. C	PAGE 1/1

- 注1. TH31~36 多点温度検知用サーミスタは別売部品になります。
 注2. TH41, 42 温湿度センサーは現地手配・取付部品になります。
 注3. ※3外部入力(運転/停止)を使用する場合はメイン基板のSW3-1をONに設定してください。
 注4. ※4配線変更によりインバーターサイクルと定速サイクルの個別出力が可能です。



【一括出力(工場出荷時)】

【個別出力】

- 注5. ※5外部入力は有電圧仕様ですが、無電圧仕様に変更することが可能です。無電圧仕様の場合、X17およびX18は使用しません。中継コネクタA1とB2, A2とB1をそれぞれ接続してください。中継コネクタの位置は次頁【上部制御箱 配置図】を参照してください。リレーX17, X18のコイルには極性があります。有電圧仕様で使用する場合、TB14の6, 8が+極、TB14の5, 7が-極となるように接続してください。
 注6. 図中破線部分は現地工事区分を示します。
 注7. 図中二点鎖線部分は下部制御箱を示します。【下部制御箱 配置図】は次頁を参照してください。
 注8. TB10の室外機極低騒音運転、室外機PVDY-P560NM-E1(-BS, -BSG)と組合せ時のみ有効となります。

＜LEDの表示内容＞

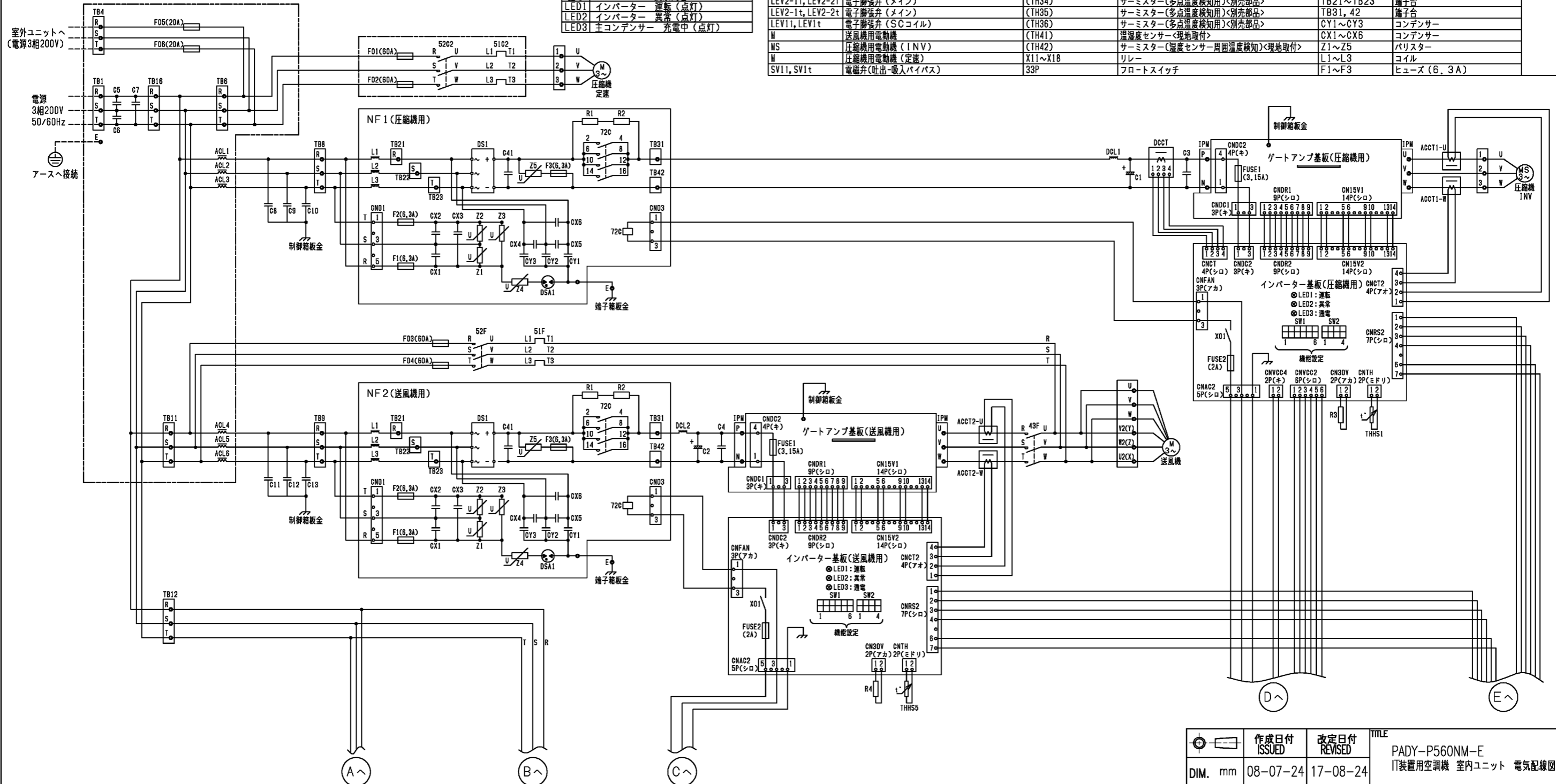
制御基板(メイン基板)

記号	表示内容
LD1	アドレス・エラーコード・自己診断結果
LD2	マイコン動作中(速い点滅)

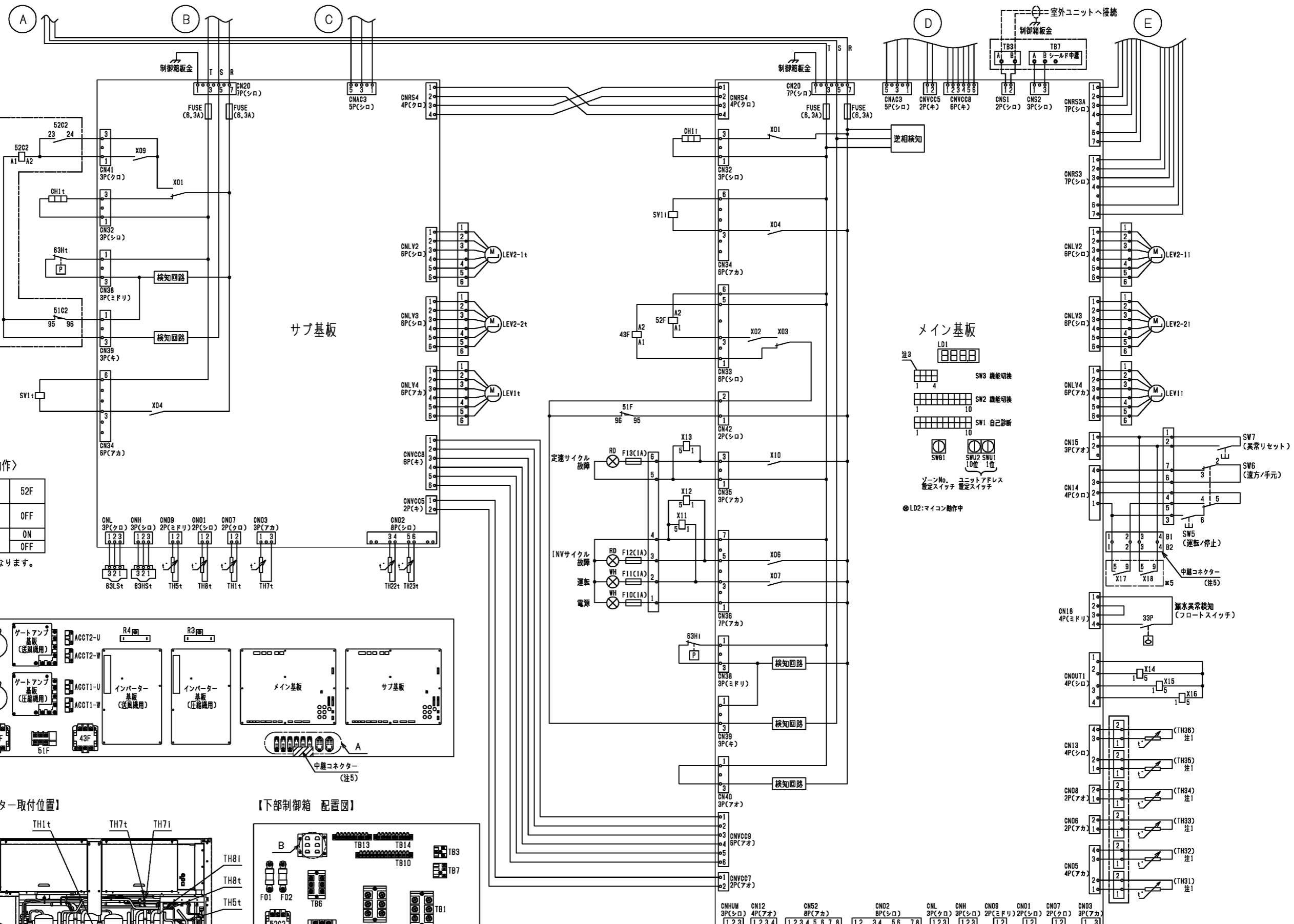
インバーター基板

記号	表示内容
LED1	インバーター 運転(点灯)
LED2	インバーター 異常(点灯)
LED3	主コンデンサー 充電中(点灯)

記号	名称	記号	名称
R3, R4	プリアンプ抵抗	43F	電磁接触器(送風機インバーター回路切換)
TB1	電源用端子台(制御盤)	51C2	過電流継電器(定速圧縮機)
TB3	伝送線用端子台(室外機)	52C2	電磁接触器(定速圧縮機)
TB4	電源用端子台(室外機)	51F	過電流継電器(送風機用電動機)
TB7	伝送線用端子台(制御盤・室内機)	52F	電磁接触器(送風機直結運転)
TB6, 8, 9, 11, 12, 16	電源中継端子台	63H1, 63Ht	高圧圧力開閉器
TB10, 13, 14	外部入力用端子台	63HS1, 63HSt	高圧圧力センサー
THS1, THS5	サーミスタ(インバーター放熱板温度検知)	63LS1, 63LSt	低圧圧力センサー
TH1, TH1t	サーミスタ(圧縮機吐出配管温度検知)	F01~F04	ヒューズ(60A)
TH5t, TH5t	サーミスタ(SCコイル前液温度検知)	F05, F06	ヒューズ(20A)
TH7, TH7t	サーミスタ(SCコイル液出口温度検知)	F10~F13	ヒューズ(1A)
TH8, TH8t	サーミスタ(SCコイルバイパス出口温度検知)	FUSE1	ヒューズ(3, 1.5A)
TH21	サーミスタ(吸込空気温度検知)	FUSE2	ヒューズ(2A)
TH22t, TH22t	サーミスタ(熱交換器入口液配管温度検知)	NF1, NF2	ノイズフィルター
TH23t, TH23t	サーミスタ(熱交換器出口ガス配管温度検知)	R1, R2	突入電流防止抵抗
TH24	サーミスタ(吐出空気温度検知)	72C	リレー
CH1, CH1t	サーミスタ(多点温度検知)<別売部品>	DS1	ダイオードスタック
DCCT	電流センサー(直流電流)	C41	コンデンサー
DCL1, DCL2	直流リアクター	DSA1	アレースター
LEV2-1t, LEV2-2t	電子膨張弁(メイン)	TB21~TB23	端子台
LEV2-1t, LEV2-2t	電子膨張弁(メイン)	TB31, 42	端子台
LEV1t, LEV1t	電子膨張弁(SCコイル)	CY1~CY3	コンデンサー
M	送風機用電動機	CX1~CX6	コンデンサー
MS	圧縮機用電動機(1INV)	Z1~Z5	バリスター
M	圧縮機用電動機(定速)	X11~X18	コイル
SV1t, SV1t	電磁弁(吐出・吸入バイパス)	33P	フロートスイッチ



作成日付 ISSUED	改定日付 REVISED	TITLE PADY-P560NM-E 装置用空調機 室内ユニット 電気配線図
DIM. mm 08-07-24	17-08-24	
SCALE NTS	三菱電機株式会社	DRW.NO. WK94J116
	REV. F	PAGE 1/2

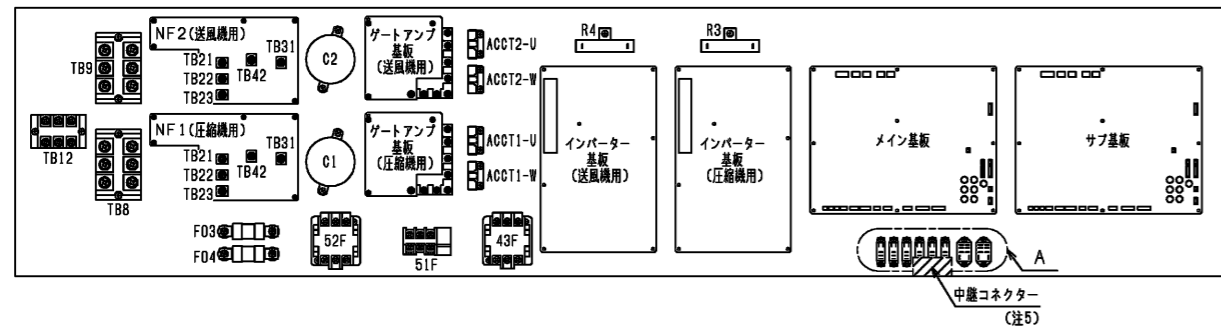


〈送風機制御と補助継電器 (43F・52F)の動作〉

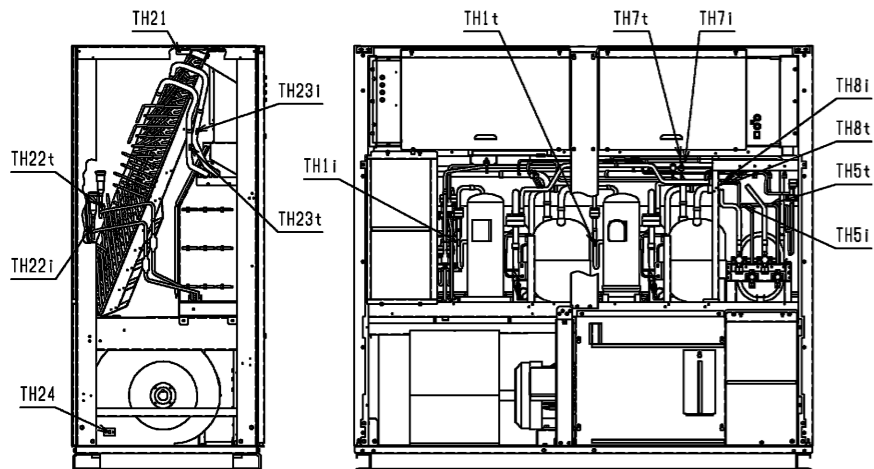
電源	制御方式	送風機 状態	43F	52F
商用電源 又は バッテリー電源	インバーター制御	運転 停止	ON	OFF
エンジン電源	ON/OFF制御	運転 停止	OFF	ON

※ 1 制御方式の切換時は 43F・52F ともに OFF となります。

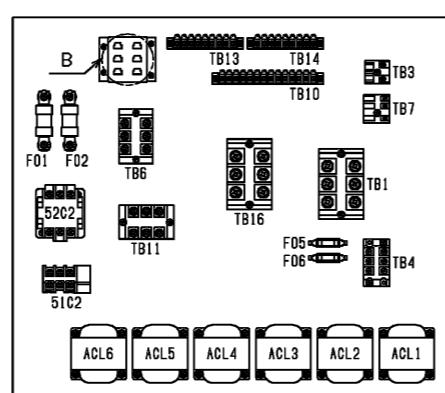
【上部制御箱 配置図】



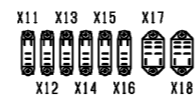
【サーミスター取付位置】



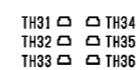
【下部制御箱 配置図】



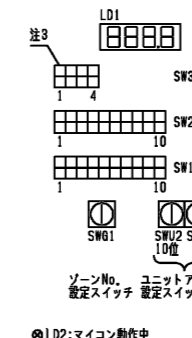
【A部 詳細図】



【B部 詳細図】



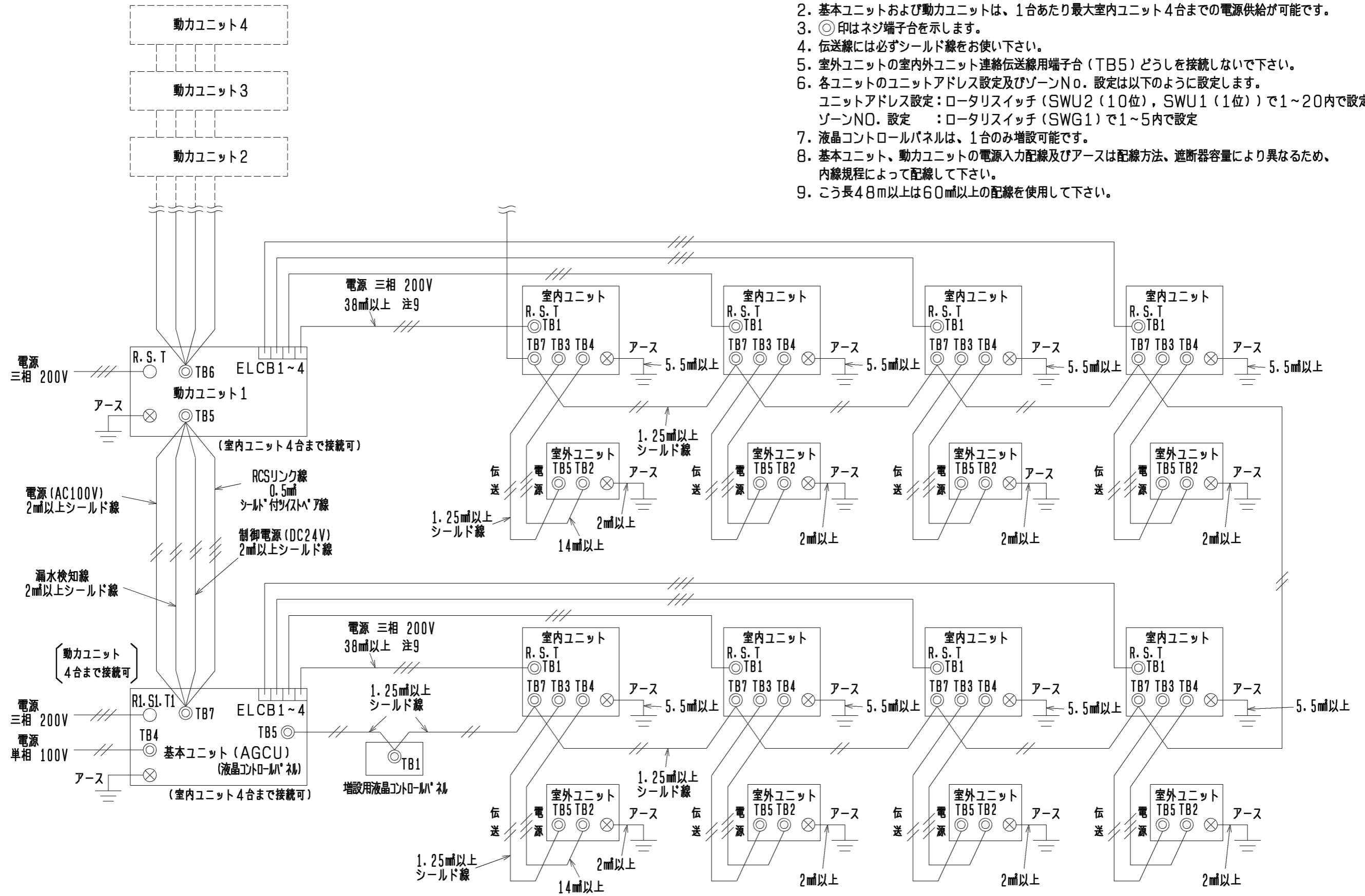
メイン基板



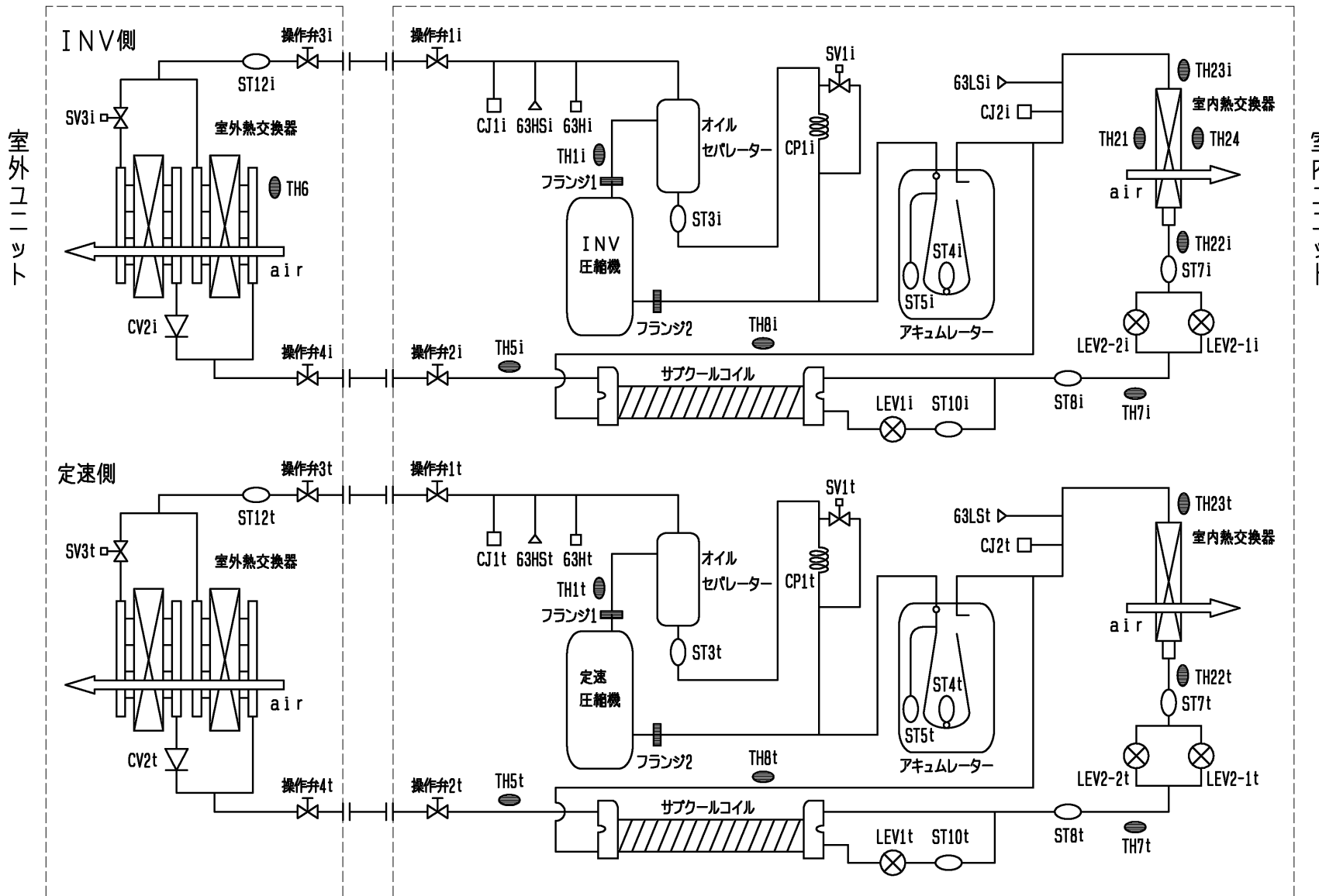
◎ LD2:マイコン動作中

作成日付 ISSUED	改定日付 REVISED	TITLE PADY-P560NM-E 装置用空調機 室内ユニット 電気配線図
DIM. mm	08-07-24	17-08-24
SCALE NTS	三菱電機株式会社	
DRW.NO.	WK94J116	REV. PAGE F 2/2

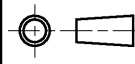

- 注1. 1台の基本ユニットに動力ユニットは4台まで接続可能です。
2. 基本ユニットおよび動力ユニットは、1台あたり最大室内ユニット4台までの電源供給が可能です。
3. ◎印はネジ端子台を示します。
4. 伝送線には必ずシールド線をお使い下さい。
5. 室外ユニットの室内外ユニット連絡伝送線用端子台 (TB5) どうしを接続しないで下さい。
6. 各ユニットのユニットアドレス設定及びゾーンNo. 設定は以下のように設定します。
 ユニットアドレス設定：ロータリスイッチ (SWU2 (10位), SWU1 (1位)) で1~20内で設定
 ゾーンNo. 設定：ロータリスイッチ (SWG1) で1~5内で設定
7. 液晶コントロールパネルは、1台のみ増設可能です。
8. 基本ユニット、動力ユニットの電源入力配線及びアースは配線方法、遮断器容量により異なるため、内線規程によって配線して下さい。
9. こう長48m以上は60mm以上の配線を使用して下さい。



	作成日付 ISSUED	改定日付 REVISED	TITLE 室内ユニット：PADY-P560NM-E 室外ユニット：PVDY-P560NM-E (-BS, -BSG) IT装置用空調機 機外配線図		
	DIM. mm	08-06-04	08-08-06	DRW. NO.	WKG94L289
SCALE NTS	三菱電機株式会社		REV. A	PAGE 1/1	



記号	名称
63H	圧力開閉器
63HS	高圧圧力センサー
63LS	低圧圧力センサー
CJ	チェックジョイント
SV	電磁弁
CV	逆止弁
LEV	リニア膨張弁
CP	キャピラリーチューブ
ST	ストレーナー
TH	サーミスター

 DIM. mm	作成日付 ISSUED	改定日付 REVISED	TITLE 室内ユニット：PADY-P560NM-E 室外ユニット：PVDY-P560NM-E (-BS, -BSG) IT装置用空調機 冷媒回路図
	08-06-04	08-06-04	
SCALE NTS	 三菱電機株式会社		DRW. NO. WKG94K041 REV. PAGE 1/1