

IT装置用空調機 仕様書

形名	室内：PADY-P630VNM-E 室外：PVDY-P630VNM-E	台数		記号	
----	-------------------------------------	----	--	----	--

電源	V/Hz	三相 400V/50Hz				
能力			冷房			
			63.0 (顕熱能力)			
	吸込空気	室内	乾球温度	℃		27.0
			湿球温度	℃		19.0
		室外	乾球温度	℃		35.0
		湿球温度	℃		-	
電気特性	消費電力	kW	23.0			
	運転電流	A	36.8			
	運転力率	%	90			
	始動電流	A	運転電流以下			
	最大電流	A	50			
室内	外装		溶融亜鉛メッキ鋼板 マンセル5Y 8/1 <近似色>			
	外形寸法 (H×W×D)		mm 1980×1795×900			
	送風機	形式×個数		ターボファン×2		
		風量	m ³ /min	320		
		機外静圧 (最大)		Pa 120(300)		
		電動機出力		kW 7.3		
	圧縮機	形式		全密閉形 (インバーター圧縮機×2台)		
		電動機出力		kW 7.6×2		
		法定冷凍トン		6.87		
	消費電力	kW	21.7			
	運転電流	A	34.2			
	運転音	dB	60			
	熱交換器形式		クロスフィンチューブ			
	エアフィルター		PPハニカム織			
	質量		kg 870			
室外	外装		溶融亜鉛メッキ鋼板 マンセル5Y 8/1 <近似色>			
	外形寸法 (H×W×D)		mm 1980×1800×900			
	送風機	形式×個数		プロペラファン×2		
		風量	m ³ /min	310		
		電動機出力		kW 0.92×2		
	消費電力	kW	1.3			
	運転電流	A	2.6			
	運転音	dB	58 (低騒音モード時：53/極低騒音モード時：49)			
	熱交換器形式		クロスフィンチューブ			
	質量		kg 550			
冷媒/冷凍機油		R410A/エステル油				
保護装置	高圧保護		圧力センサ、圧力開閉器 (4.15MPa)			
	圧縮機/送風機		過電流保護、過昇保護/過電流保護、過昇保護			
冷媒配管	配管サイズ	液管	mm φ19.05フレア (室内・室外共通)			
		ガス管	mm φ19.05フレア×2 (120m以上：φ22.2×2) (室内・室外共通)			
	標準長さ		m 7.5			
	最大長さ		m 実配管長160			
	高低差		外機～内機	m 40以下 (受注対応の場合70以下：室外ユニットが上の場合のみ)		
配線要領	室内ユニット電源線		mm ² 22 (こう長100m)	配線要領は内線規程によります		
	室外ユニット電源線		mm ² 8 (こう長160m)			
	室内ユニット漏電遮断器		75A 100mA 0.1s以下			
	アース線 (室内/室外)		mm ² 5.5/2.0			
	室内外ユニット連絡伝送線		1.25 mm ² 以上 (CVVS, CVVSLA) 又は φ1.2 mm以上 (CPEVS)			
室内ユニット間伝送線						
冷房使用温度範囲		室内	20～40℃ (乾球温度) / 12～24℃ (湿球温度) (非常時：50℃)			
		室外	-15～43℃ (乾球温度) (非常時：50℃)			
別売部品	室内	エアフィルター、別付温度センサ、吸込みチャンパー、接続配管、別付アクティブフィルター				
	室外	前面吸込み網、下面防護網、防雪フード (標準、耐塩害)、接続配管				
付属品	室内	ゴムパッキン、防振ゴムマット、ボルト、サガネナット				
	室外	エアフィルター、ヒューズ、ゴムキャップ、スペーサ、シール材				
特記事項、標準外仕様等	室内	ヒューズ				
	室外					
注意事項	1. 冷房能力および電気特性はJIS B 8615-2の空気条件で運転した場合のものです。					
	2. 運転音はJIS B 8616条件によります。(騒音計A特性値)					
	3. 冷媒配管高低差40mを超えて70mまでは受注対応になります。(室外ユニットが上の場合のみ)					
	4. 配線要領のこう長は、電圧降下2%の値を示します。					
	5. 吊り搬入時に使用する吊りボルトは現地手配になります。					
	6. 冷房使用温度範囲の室内乾球温度は相対湿度50%相当となります。					
	7. 電源電圧の不均衡率の許容値は2%以下となります。					
	8. 本仕様書は2021年1月生産分から適用になります。					

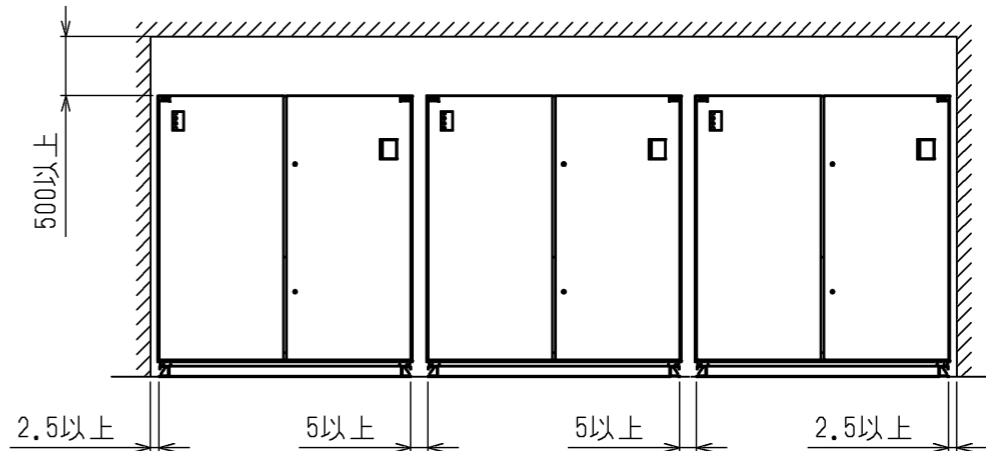
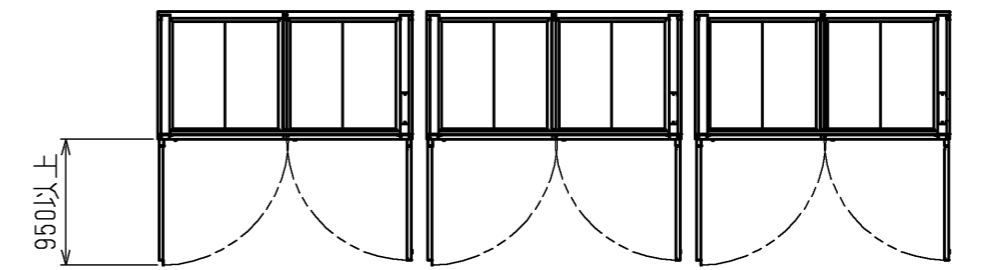
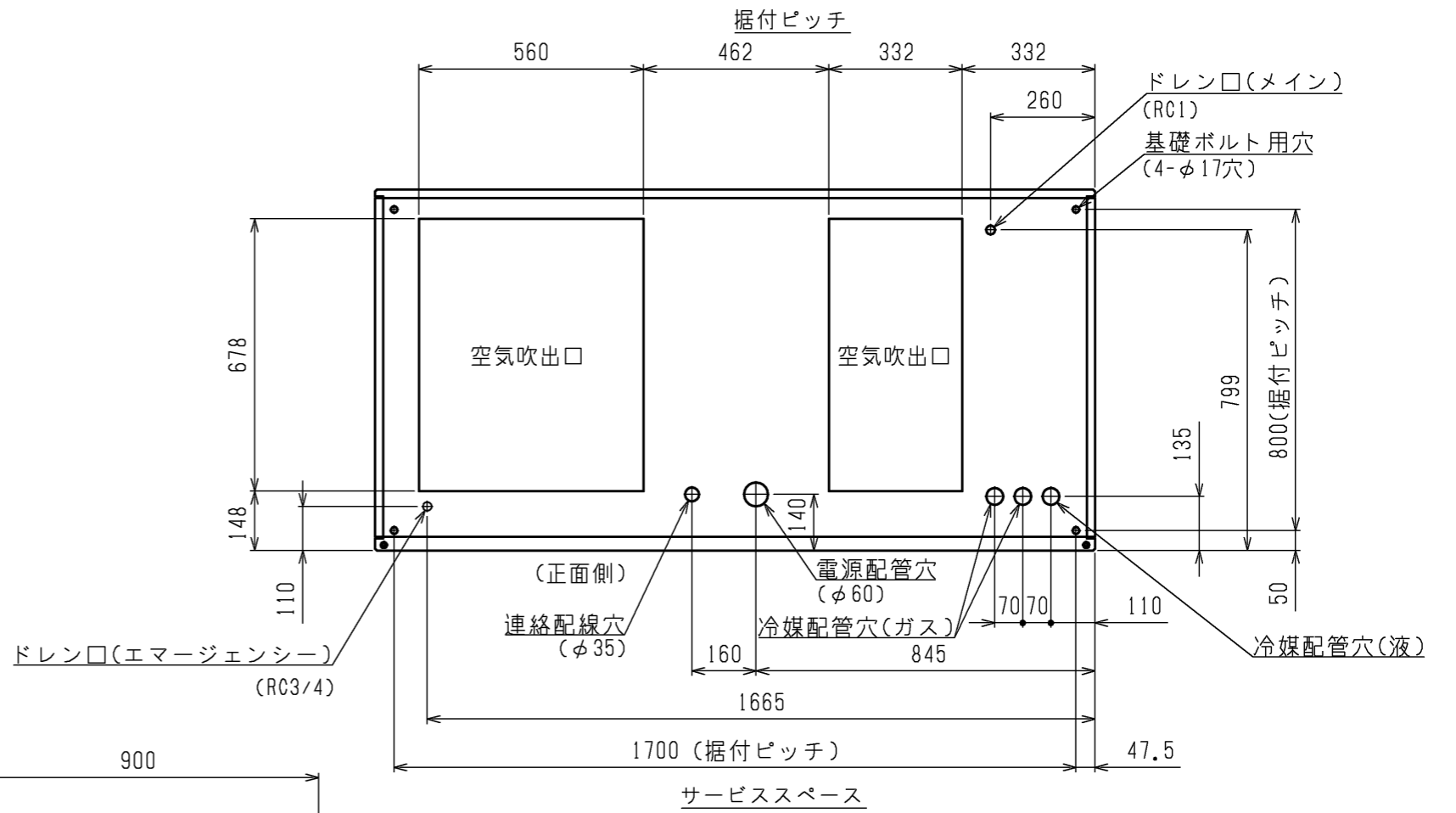
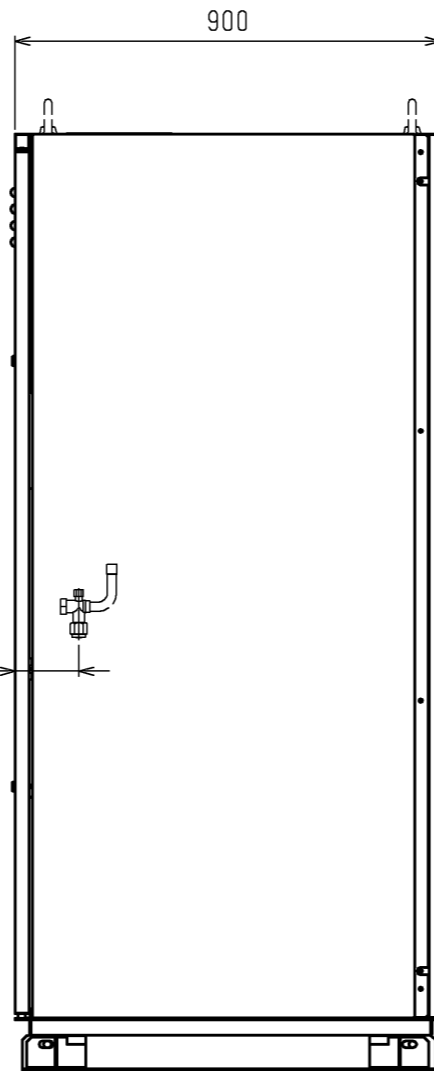
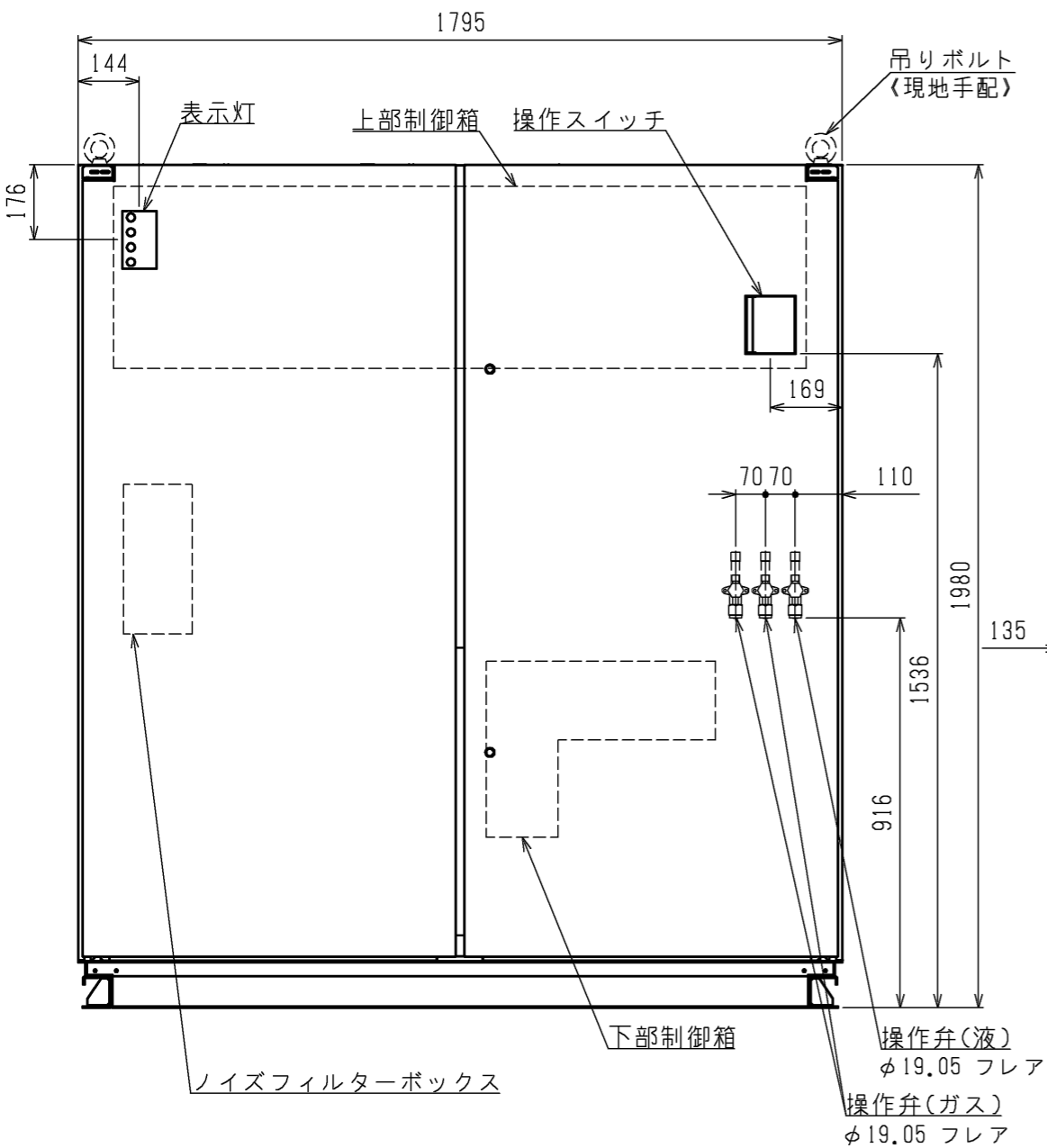
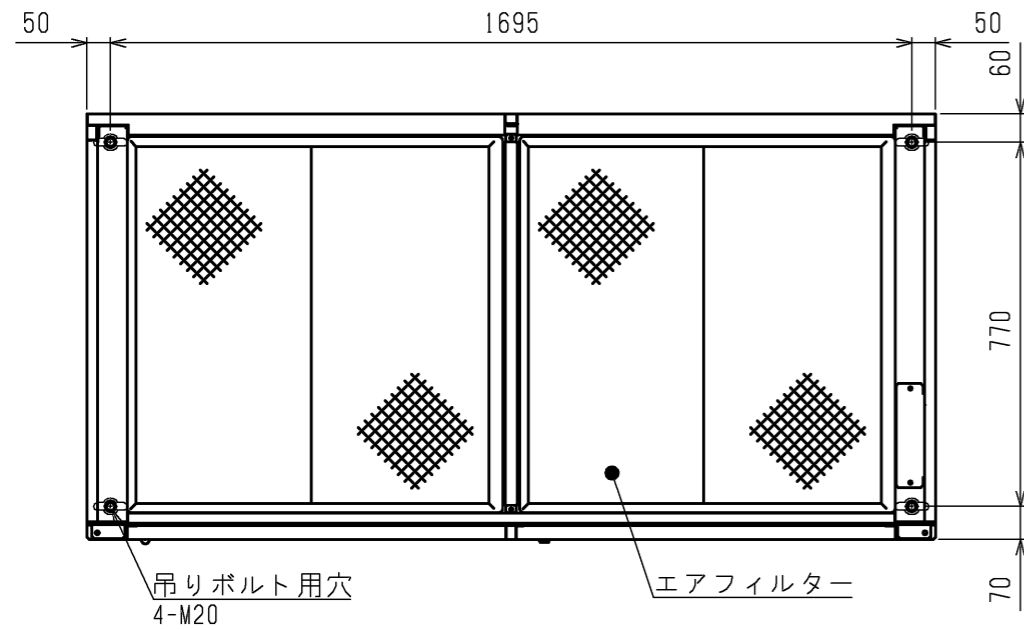
IT装置用空調機 仕様書	形名	室内：PADY-P630VNM-E 室外：PVDY-P630VNM-E		台数	
三菱電機株式会社	作成日	20-9-29	仕様書番号	WYN C3-1017-5	副番
					記号

IT装置用空調機 仕様書

形名	室内：PADY-P630VNM-E 室外：PVDY-P630VNM-E-BS			台数		記号		
電源	V/Hz			三相 400V/50Hz				
能力				冷房				
				63.0 (顕熱能力)				
	吸込空気	室内	乾球温度	°C	27.0			
			湿球温度	°C	19.0			
		室外	乾球温度	°C	35.0			
湿球温度			°C	-				
電気特性	消費電力	kW		23.0				
	運転電流	A		36.8				
	運転力率	%		90				
	始動電流	A		運転電流以下				
	最大電流	A		50				
室内	外装			溶融亜鉛メッキ鋼板 マンセル5Y 8/1 <近似色>				
	外形寸法 (H×W×D)			mm 1980×1795×900				
	送風機	形式×個数			ターボファン×2			
		風量	m ³ /min		320			
		機外静圧 (最大)			Pa 120(300)			
		電動機出力			kW 7.3			
	圧縮機	形式			全密閉形 (インバーター圧縮機×2台)			
		電動機出力			kW 7.6×2			
	法定冷凍トン			6.87				
	消費電力	kW		21.7				
	運転電流	A		34.2				
	運転音	dB		60				
熱交換器形式			クロスフィンチューブ					
エアフィルター			PPハニカム織					
質量	kg		870					
室外	外装			溶融亜鉛メッキ鋼板 マンセル5Y 8/1 <近似色>				
	外形寸法 (H×W×D)			mm 1980×1800×900				
	送風機	形式×個数			プロペラファン×2			
		風量	m ³ /min		310			
		電動機出力			kW 0.92×2			
	消費電力	kW		1.3				
	運転電流	A		2.6				
	運転音	dB		58 (低騒音モード時：53/極低騒音モード時：49)				
	熱交換器形式			クロスフィンチューブ				
	質量	kg		550				
冷媒/冷凍機油			R410A/エステル油					
保護装置	高圧保護			圧力センサ、圧力開閉器 (4.15MPa)				
	圧縮機/送風機			過電流保護、過昇保護/過電流保護、過昇保護				
冷媒配管	配管サイズ	液管	mm	φ19.05フレア (室内・室外共通)				
		ガス管	mm	φ19.05フレア×2 (120m以上：φ22.2×2) (室内・室外共通)				
	標準長さ			m 7.5				
	最大長さ			m 実配管長160				
	高低差	外機～内機		m 40以下 (受注対応の場合70以下：室外ユニットが上の場合のみ)				
配線要領	室内ユニット電源線			mm ² 22 (こう長100m)		配線要領は内線規程によります		
	室外ユニット電源線			mm ² 8 (こう長160m)				
	室内ユニット漏電遮断器			75A 100mA 0.1s以下				
	アース線 (室内/室外)			mm ² 5.5/2.0				
	室内外ユニット連絡伝送線			1.25 mm ² 以上 (CVVS, CVVSLA) 又は φ1.2 mm以上 (CPEVS)				
冷房使用温度範囲	室内			20~40°C (乾球温度) / 12~24°C (湿球温度) (非常時：50°C)				
	室外			-15~43°C (乾球温度) (非常時：50°C)				
別売部品	室内			エアフィルター、別付温度センサ、吸込みチャンパー、接続配管、別付アクティブフィルター				
	室外			前面吸込み網、下面防護網、防雪フード (標準、耐塩害)、接続配管				
付属品	室内			ゴムパッキン、防振ゴムマット、ボルト、サガネナット				
	室外			エアフィルター、ヒューズ、ゴムキャップ、スペーサ、シール材				
特記事項、標準外仕様等	室内			ヒューズ				
	室外			耐塩害仕様				
注意事項	1. 冷房能力および電気特性はJIS B 8615-2の空気条件で運転した場合のものであります。							
	2. 運転音はJIS B 8616条件によります。(騒音計A特性値)							
	3. 冷媒配管高低差40mを超えて70mまでは受注対応になります。(室外ユニットが上の場合のみ)							
	4. 配線要領のこう長は、電圧降下2%の値を示します。							
	5. 吊り搬入時に使用する吊りボルトは現地手配になります。							
	6. 冷房使用温度範囲の室内乾球温度は相対湿度50%相当となります。							
	7. 電源電圧の不均衡率の許容値は2%以下となります。							
	8. 本仕様書は2021年1月生産分から適用になります。							
IT装置用空調機 仕様書		形名	室内：PADY-P630VNM-E 室外：PVDY-P630VNM-E-BS			台数		
三菱電機株式会社	作成日	20-9-29	仕様書番号	WYN C3-1018-5	副番		記号	

IT装置用空調機 仕様書

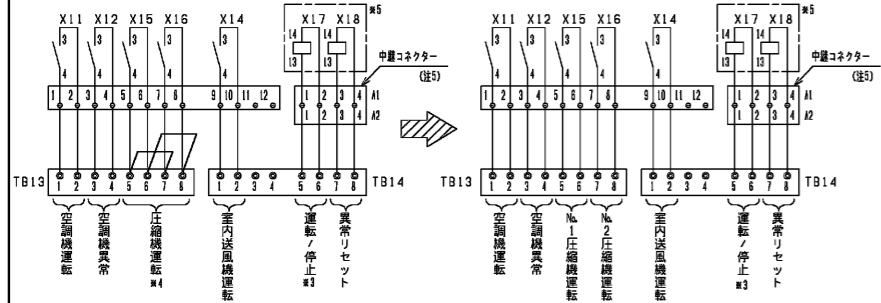
形名	室内：PADY-P630VNM-E 室外：PVDY-P630VNM-E-BSG			台数		記号		
電源	V/Hz		三相 400V/50Hz					
能力			冷房					
			63.0 (顕熱能力)					
	吸込空気	室内	乾球温度	℃				27.0
			湿球温度	℃				19.0
		室外	乾球温度	℃				35.0
		湿球温度	℃				-	
電気特性	消費電力		kW		23.0			
	運転電流		A		36.8			
	運転力率		%		90			
	始動電流		A		運転電流以下			
	最大電流		A		50			
室内	外装		溶融亜鉛メッキ鋼板 マンセル5Y 8/1 <近似色>					
	外形寸法 (H×W×D)		mm		1980×1795×900			
	送風機	形式×個数		ターボファン×2				
		風量		m ³ /min		320		
		機外静圧 (最大)		Pa		120(300)		
		電動機出力		kW		7.3		
	圧縮機	形式		全密閉形 (インバーター圧縮機×2台)				
		電動機出力		kW		7.6×2		
	法定冷凍トン		6.87					
	消費電力		kW		21.7			
	運転電流		A		34.2			
	運転音		dB		60			
熱交換器形式		クロスフィンチューブ						
エアフィルター		PPハニカム織						
質量		kg		870				
室外	外装		溶融亜鉛メッキ鋼板 マンセル5Y 8/1 <近似色>					
	外形寸法 (H×W×D)		mm		1980×1800×900			
	送風機	形式×個数		プロペラファン×2				
		風量		m ³ /min		310		
		電動機出力		kW		0.92×2		
	消費電力		kW		1.3			
	運転電流		A		2.6			
	運転音		dB		58 (低騒音モード時：53/極低騒音モード時：49)			
	熱交換器形式		クロスフィンチューブ					
	質量		kg		550			
冷媒/冷凍機油		R410A/エステル油						
保護装置	高圧保護		圧力センサ、圧力開閉器 (4.15MPa)					
	圧縮機/送風機		過電流保護、過昇保護/過電流保護、過昇保護					
冷媒配管	配管サイズ		液管	mm		φ19.05フレア (室内・室外共通)		
			ガス管	mm		φ19.05フレア×2 (120m以上：φ22.2×2) (室内・室外共通)		
	標準長さ		m		7.5			
	最大長さ		m		実配管長160			
	高低差		外機～内機	m		40以下 (受注対応の場合70以下：室外ユニットが上の場合のみ)		
配線要領	室内ユニット電源線		mm ²		22 (こう長100m)			
	室外ユニット電源線		mm ²		8 (こう長160m)			
	室内ユニット漏電遮断器		75A 100mA 0.1s以下					
	アース線 (室内/室外)		mm ²		5.5/2.0			
	室内外ユニット連絡伝送線		1.25 mm ² 以上 (CVVS, CVVSLA) 又は φ1.2 mm以上 (CPEVS)					
室内ユニット間伝送線								
冷房使用温度範囲		室内	20~40℃ (乾球温度) / 12~24℃ (湿球温度) (非常時：50℃)					
		室外	-15~43℃ (乾球温度) (非常時：50℃)					
別売部品	室内		エアフィルター、別付温度センサ、吸込みチャンパー、接続配管、別付アクティブフィルター					
	室外		前面吸込み網、下面防護網、防雪フード (標準、耐塩害)、接続配管					
付属品	室内		ゴムパッキン、防振ゴムマット、ボルト、サガネナット					
	室外		エアフィルター、ヒューズ、ゴムキャップ、スペーサ、シール材					
特記事項、標準外仕様等		室内						
		室外	耐重塩害仕様					
注意事項	1. 冷房能力および電気特性はJIS B 8615-2の空気条件で運転した場合のものであります。							
	2. 運転音はJIS B 8616条件によります。(騒音計A特性値)							
	3. 冷媒配管高低差40mを超えて70mまでは受注対応になります。(室外ユニットが上の場合のみ)							
	4. 配線要領のこう長は、電圧降下2%の値を示します。							
	5. 吊り搬入時に使用する吊りボルトは現地手配になります。							
	6. 冷房使用温度範囲の室内乾球温度は相対湿度50%相当となります。							
	7. 電源電圧の不均衡率の許容値は2%以下となります。							
	8. 本仕様書は2021年1月生産分から適用になります。							
IT装置用空調機 仕様書			形名	室内：PADY-P630VNM-E 室外：PVDY-P630VNM-E-BSG		台数		
三菱電機株式会社		作成日	20-9-29	仕様書番号	WYN C3-1019-5	副番		
						記号		



注・上図のような横連続設置の場合、背面のサービススペースは不要ですが後側の据付ボルトを締め付けるための作業スペースが必要です。

	作成日付 ISSUED	改定日付 REVISED	TITLE PADY-P630VNM(B)-E IT装置用空調機 異電圧 室内ユニット 外形図
DIM. mm	16-03-09	22-01-27	
SCALE NTS	三菱電機株式会社		DRW.NO. W KK94G037
	REV. A	PAGE 1/1	

- 注1. TH31~36 多点温度検知用サーミスターは別売部品です。
 2. TH41, 42 温湿度センサーは現地手配・取付部品です。
 3. ※3外部入力(運転/停止)を使用する場合はメイン基板のSW3-1をONに設定してください。
 4. ※4配線変更によりNo.1圧縮機運転とNo.2圧縮機運転の個別出力が可能です。



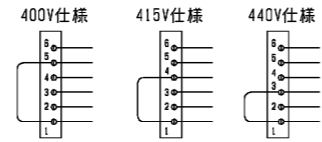
【一括出力(工場出荷時)】

【個別出力】

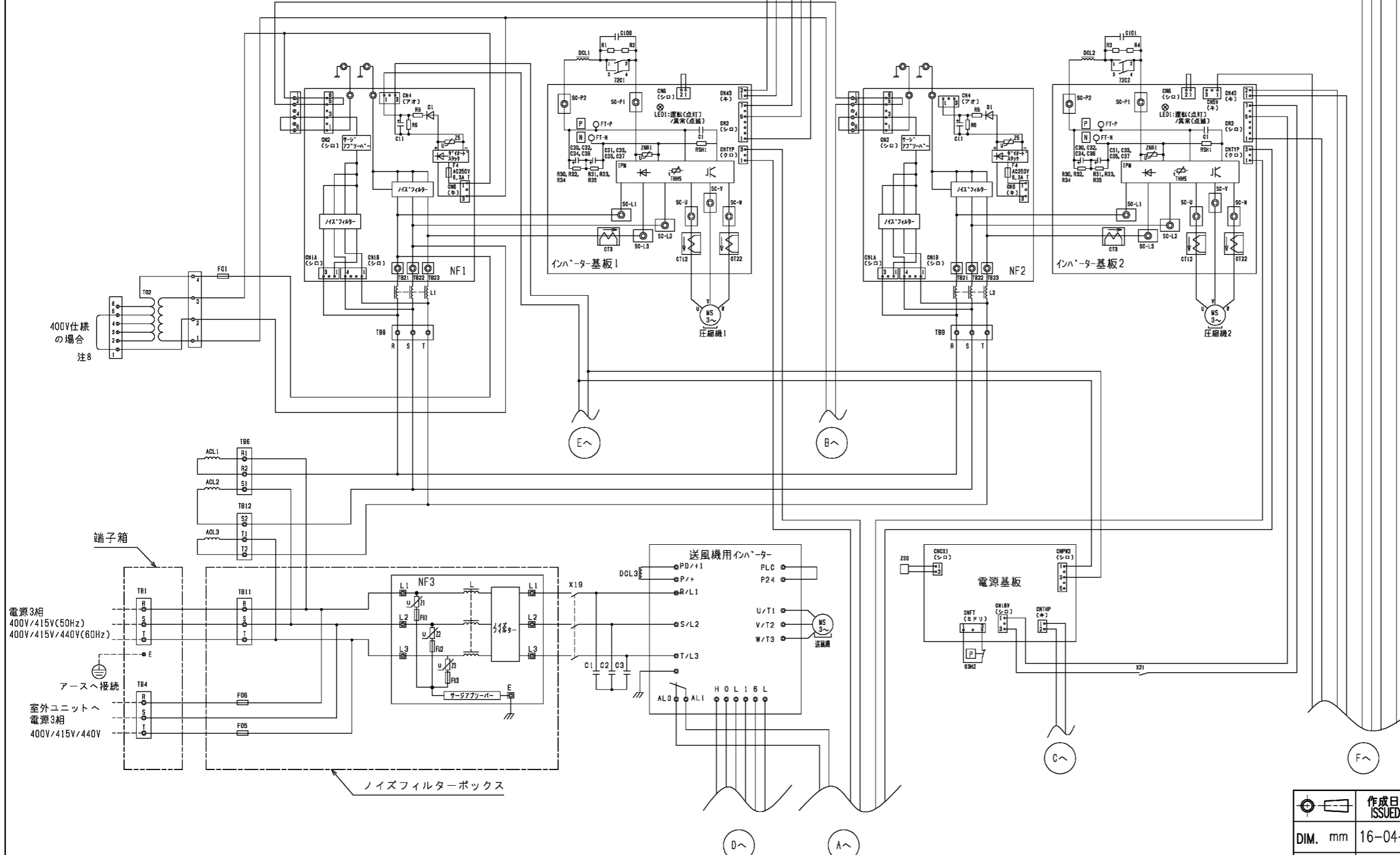
- 注5. ※5外部入力は有電圧仕様ですが、無電圧仕様に変更することが可能です。
 無電圧仕様の場合、X17およびX18は使用しません。
 中継コネクタ-A1とB2, A2とB1をそれぞれ接続してください。
 中継コネクタの位置は次頁【上部制御箱 配置図(上段)】を参照してください。
 リレー-X17, X18のコイルには極性があります。有電圧仕様で使用する場合、TB14の6, 8が+極、TB14の5, 7が一極となるように接続してください。

6. 図中破線部分は現地工事区分を示します。
 7. 図中二点鎖線部分は下部制御箱を示します。
 【下部制御箱 配置図】は次頁を参照してください。
 図中一点鎖線部分はノイズフィルターボックスを示します。
 【ノイズフィルターボックス 配置図】は次頁を参照してください。

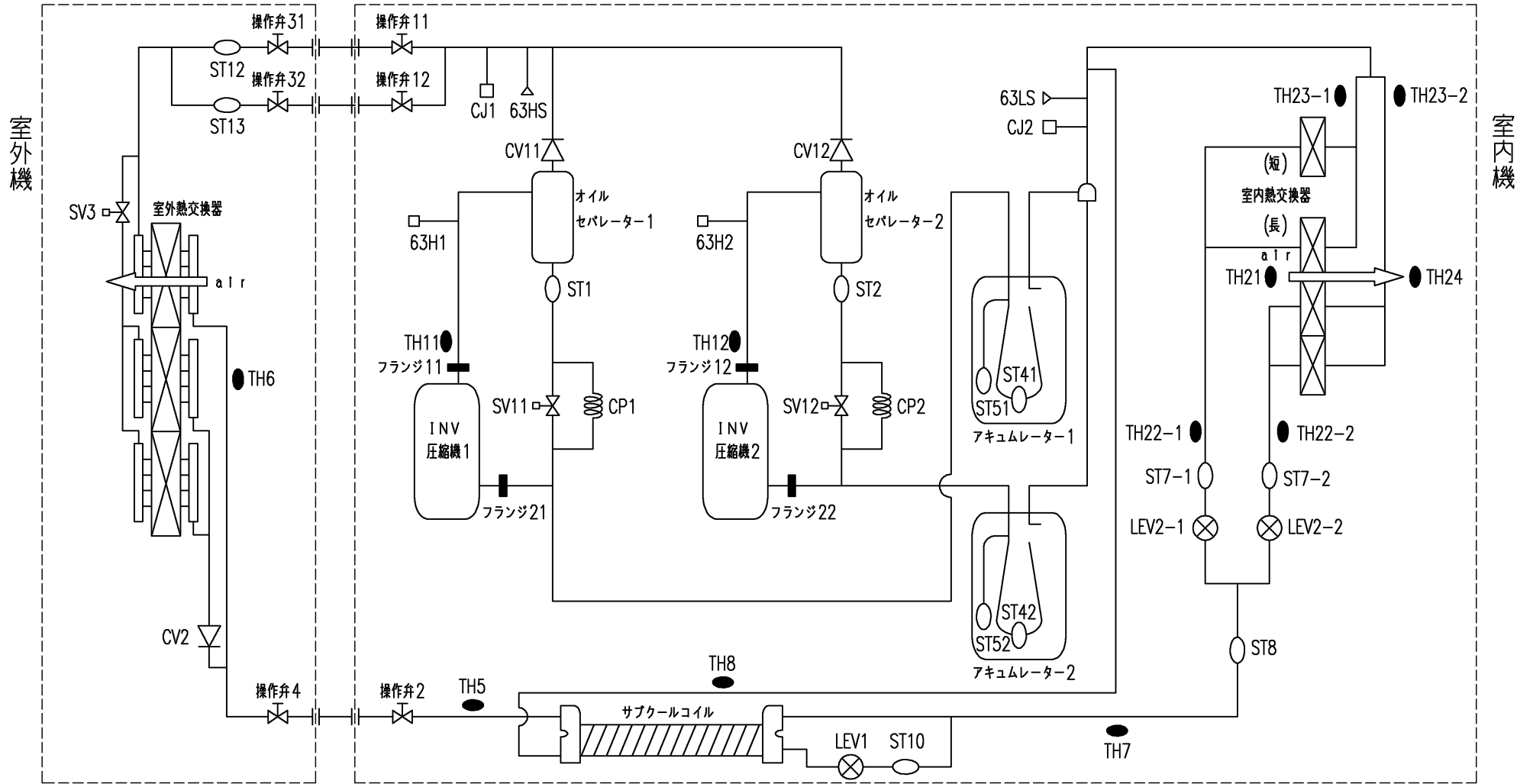
8. 電源電圧の仕様により下記となります。



記号	名称	記号	名称
ACL1~ACL3	交流リアクター	TH5	サーミスター(S-Cコイル前液管温度検知)
C1~C3	コンデンサ	TH7	サーミスター(S-Cコイル液出口温度検知)
C100, C101	コンデンサ(圧縮機用)	TH8	サーミスター(S-Cコイルバイパス出口温度検知)
DCL1, DCL2, DCL3	直流リアクター	TH11, TH12	サーミスター(圧縮機吐出配管温度検知)
LEV1	電子膨張弁(S-Cコイル)	TH21	サーミスター(吸入空気温度検知)
LEV2-1, LEV2-2	電子膨張弁(メイン)	TH22-1, 2	サーミスター(熱交換器入口ガス配管温度検知)
MS	送風機用電動機	TH23-1, 2	サーミスター(熱交換器出口ガス配管温度検知)
MS	圧縮機用電動機1	TH24	サーミスター(吹出空気温度検知)
MS	圧縮機用電動機2	(TH31)	サーミスター(多点温度検知用)〈別売部品〉
T02	異常圧トランス	(TH32)	サーミスター(多点温度検知用)〈別売部品〉
R1, R2, R3, R4	突入電流防止抵抗	(TH33)	サーミスター(多点温度検知用)〈別売部品〉
X11, X12, X14~X18, X20, X21	リレー	(TH34)	サーミスター(多点温度検知用)〈別売部品〉
X19	電磁接触器(送風機外部リセット用)	(TH35)	サーミスター(多点温度検知用)〈別売部品〉
Z2C1, Z2C2	電磁継電器(インバーター主回路)	(TH36)	サーミスター(多点温度検知用)〈別売部品〉
TB1	電源用端子台(主電源)	(TH41)	温湿度センサー(現地取付)
TB3	伝送線用端子台(室外機)	(TH42)	サーミスター(湿度センサー周囲温度検知)〈現地取付〉
TB4	電源用端子台(室外機)	L1, L2	チョークコイル
TB7	伝送線用端子台(操作パネル・伝送線用給電ユニット・室内機)	F01	ヒューズ(6A)
TB6, 8, 9, 11, 12	電源中継端子台	F05, F06	ヒューズ(12A)
TB10, 13, 14	外部入出力端子台	33P1, 33P2	フロッツスイッチ
		63H1, 63H2	高圧圧力開閉器
		63HS	高圧圧力センサー
		63LS	低圧圧力センサー
		Z30	抵抗(電源基板接続用)
		SV11, SV12	電磁弁(吐出・吸入バイパス)
		F4	ヒューズ(AC250V 6.3A) NF1, NF2
		FU1, FU2, FU3	ヒューズ(AC250V 6.3A) NF3



作成日付 ISSUED	改定日付 REVISED	TITLE PADY-P630NM(B)-E ↑装置用空調機 異電圧 室内ユニット 電気配線図
DIM. mm 16-04-27	16-06-22	
SCALE NTS	三菱電機株式会社	DRW.NO. WKG94N015
		REV. PAGE C 1/2



記号	名称
63H	圧力開閉器
63HS	高圧圧力センサー
63LS	低圧圧力センサー
CJ	チェックジョイント
SV	電磁弁
CV	逆止弁
LEV	電子膨張弁
CP	キャピラリーチューブ
ST	ストレーナー
TH	サーミスター

	作成日付 ISSUED	改定日付 REVISED	TITLE 室内機：PADY-P630VNM(B)-E 室外機：PVDY-P630VNM-E(-BS,-BSG) I T 装置用空調機 冷媒回路図
DIM. mm	16-05-09		
SCALE NTS	三菱電機株式会社		DRW.NO. WKK94F244
			REV. *
			PAGE 1/1